

RAUPENBAGGER

# HX330AL





# BEREIT, IHRE WELT ZU VERÄNDERN

## Der Raupenbagger HX330AL ist Teil der neuen A-Serie von Hyundai:

Eine neue Generation von Baumaschinen gemäß den Anforderungen der europäischen Abgasnorm der Stufe V. Das ist aber bei Weitem nicht alles! Neben Erfüllung der formalen Anforderungen begibt sich Hyundai auf das nächste Niveau an Kundenzufriedenheit mit maximaler Leistung und Produktivität, höherer Sicherheit, mehr Fahrerkomfort und verbessertem Betriebszeitmanagement.

Von seiner robusten Außenkonstruktion bis hin zu seinen intelligenten leistungssteigernden Technologien öffnet sich mit dem HX330AL eine Welt von neuen Möglichkeiten, in der schon der geringste Aufwand Berge versetzen kann. Es ist Zeit, den Hyundai-Effekt zu erleben!



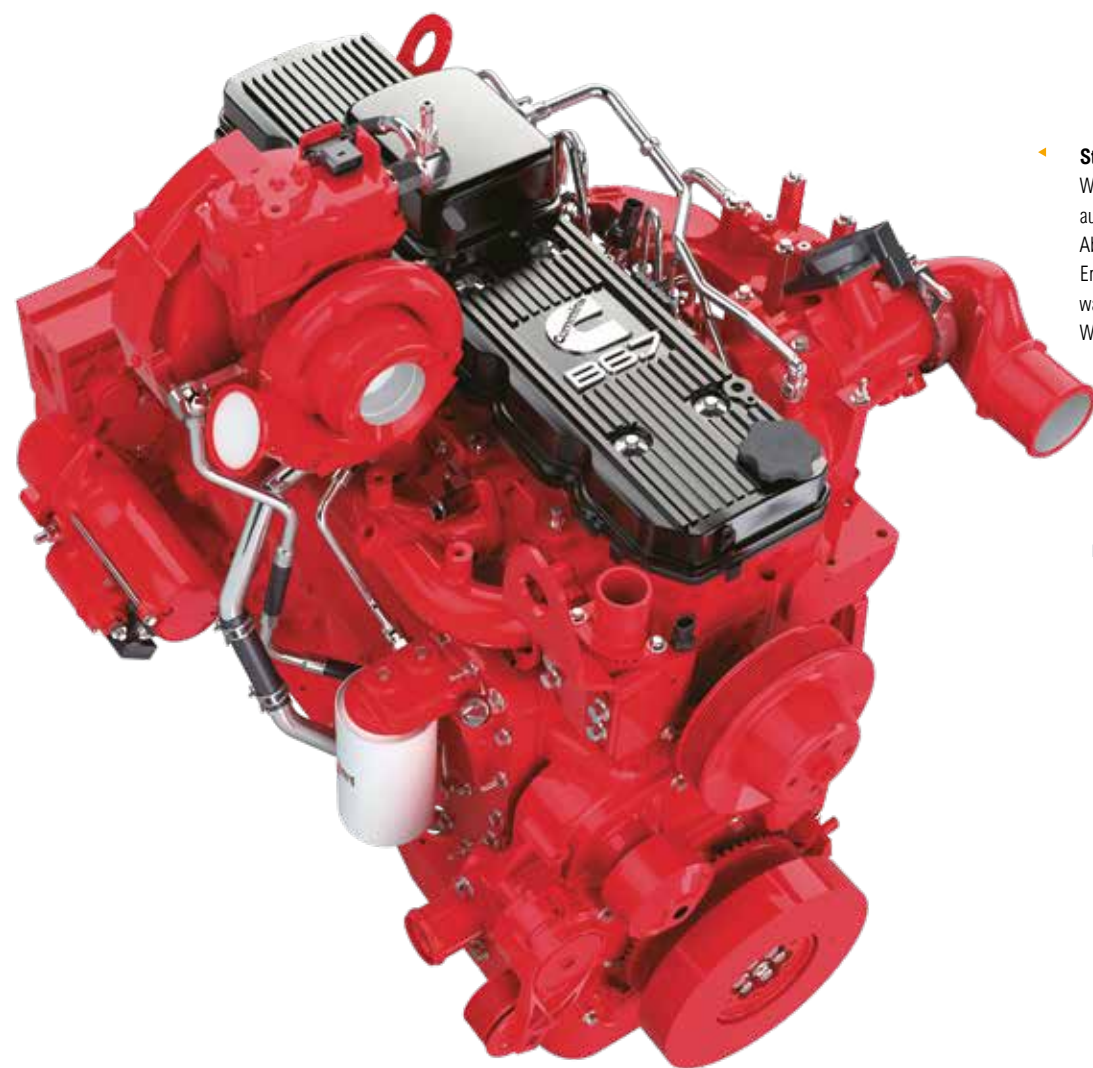


## Produktivität und Effizienz

# LEISTUNG UND EFFIZIENZ, DIE SIE PRODUKTIVER WERDEN LASSEN

Der HX330AL wird von einem robusten Stufe V-zertifizierten Cummins-Motor mit integriertem innovativem Nachbehandlungssystem angetrieben, das sowohl die Emissionen als auch den Wartungsbedarf reduziert. Er bringt die Leistung, die Sie zur Meisterung von anspruchsvollen Aufgaben benötigen, und bietet schnelle Arbeitszyklen und ausgezeichnete Kraftstoffeffizienz beim Aushub, beim Planieren, sowie beim Beladen von LKW's.

Die zahlreichen smarten Technologien sorgen für ein präzises Management der Ausgangsleistung der Maschine und Durchflussmenge der Pumpe. Das aufgerüstete IPC-System (intelligente Leistungssteuerung) erhöht die Effizienz durch automatisierte Steuerung der einzelnen Hydraulikpumpen. Weitere Merkmale tragen zur Optimierung des Betriebes und der Überwachung bei, um die Produktivität jeden Tag zu steigern.



**Stufe V-zertifizierter Motor**  
Wie all unsere Maschinen der A-Serie verfügt auch der HX330AL über unser Universal-Abgasnachbehandlungssystem, das die Emissionen und Betriebskosten reduziert, während die Zuverlässigkeit erhöht und die Wartung vereinfacht werden.



„Ich spare Kraftstoff und verringere die Emissionen, ohne Abstriche bei der Produktivität machen zu müssen!“

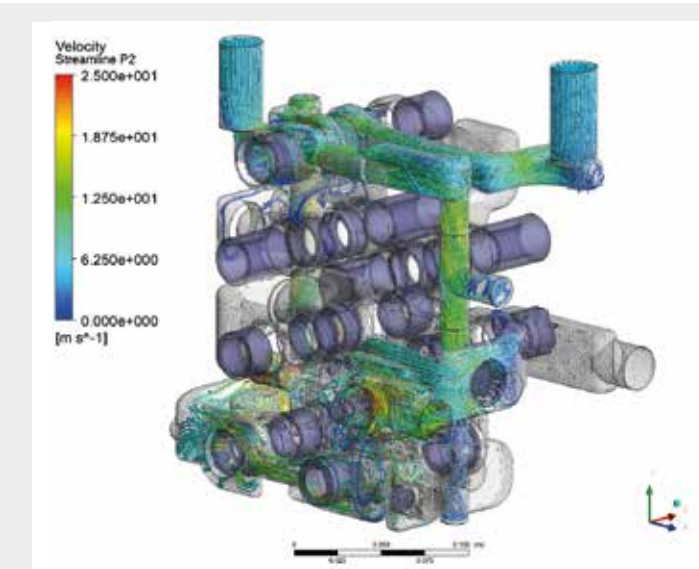
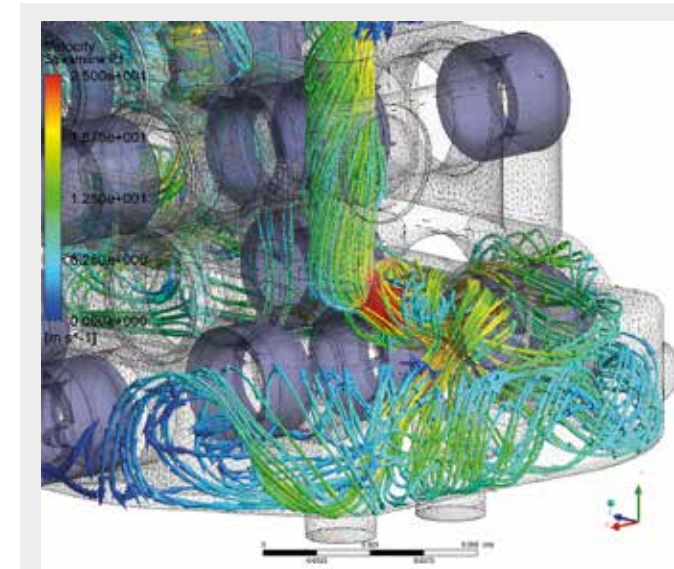


### EPIC (Electric Pump Independent Control - unabhängige elektrische Pumpensteuerung)

Die HX A-Serie verfügt über ein verbessertes IPC-System (intelligente Leistungssteuerung), das die Pumpendurchflussrate und -leistung bei verschiedenen Arbeitsbedingungen durch individuelle Pumpensteuerung optimiert. EPIC steigert die Kraftstoffeffizienz und trägt gleichzeitig dazu bei, Verluste im Hydraulikfluss zu reduzieren und die Produktionskapazität zu maximieren.

### Öko-Anzeige

Die Anzeige passt sich der Arbeitslast des Motors an, während die verschiedenen Farben einen sofortigen Überblick über die Kraftstoffeinsparungen während des Betriebs bieten.

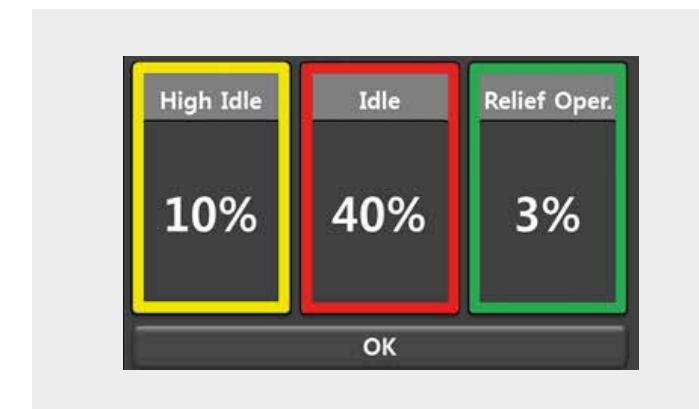
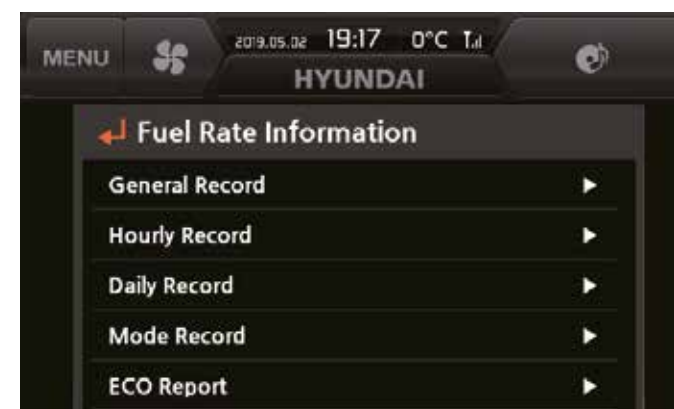


### Kraftstoffverbrauchsinfos

Der durchschnittliche oder aktuelle Kraftstoffverbrauch kann angezeigt werden, um Sie zu einem wirtschaftlicheren Betrieb anzuleiten.

### Öko-Report

Mit der Anzeige von Echtzeitdaten zur Maschinenleistung hilft Ihnen die Eco-Bericht-Funktion bei der Ausprägung von effizienten Arbeitsgewohnheiten.





## Langlebigkeit

# EINSATZBEREITSCHAFT UND BELASTBARKEIT

Sie müssen wissen, dass eine heute von Ihnen getätigte Investition hilft, Ihr Unternehmen langfristig zu sichern. Deshalb haben wir bei der Entwicklung des HX330AL besonderen Wert auf die Zuverlässigkeit gelegt, von seiner Konstruktion und Fertigung bis hin zur Qualitätskontrolle. Wir haben die Zuverlässigkeit des Motors durch den Einbau eines Nachbehandlungssystems und den Ersatz der AGR durch ein vereinfachtes, leichter wartbares Einzelmodulsystem verbessert. Die Ober- und Unterrahmenstrukturen sind verstärkt, um belastungsintensiven Arbeiten standzuhalten. Die Anbaugeräte wurden für die härtesten Bedingungen rigoros getestet. Das Gesamtziel besteht in der Minimierung der Standzeiten und Reparaturen, damit Sie Ihren Plan einhalten, unerwartete Kosten vermeiden und Ihre Gewinne schützen können.

„Jedes Detail wurde im Interesse zuverlässiger und langfristiger Leistungsfähigkeit überprüft und überarbeitet. Dies bedeutet, dass ich meine Versprechen halten kann und eine bessere Kontrolle über meine Ausrüstungskosten habe.“

### Abgasnachbehandlungssystem

Der Motor und das Abgasnachbehandlungssystem sind zur vereinfachten Steuerung und Wartung integriert.



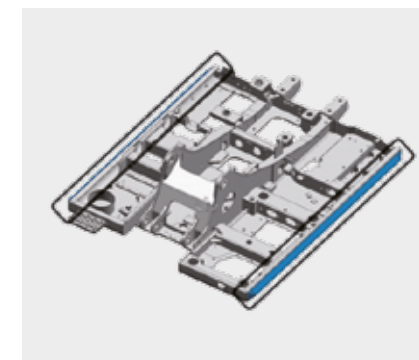
### Hydraulikschlauche

Hochwertige Schläuche mit hervorragender Wärme- und Druckbeständigkeit sorgen für maximale Lebensdauer auch unter schwierigen Arbeitsbedingungen.



### Seitliche Schutzvorrichtungen

Die Maschine kann optional mit seitlichen Stoßfängern ausgestattet werden, um eventuelle Stöße gegen den Außenrahmen zu absorbieren und die Maschine zu schützen.



### Kühlmodul

Die Maschinen der HX A-Serie sind mit einem robusten Kühlmodul ausgestattet, das strengen Tests unterzogen wurde, um die Produktivität in rauen Arbeitsumgebungen zu gewährleisten.





## Bedienerkomfort

# EINE KABINE GANZ NACH IHREN BEDÜRFNISSEN

Die Kabine des HX330AL wurde als komfortable Arbeitsumgebung gestaltet, welche die Produktivität steigert und ermüdungsfreies Arbeiten ermöglicht. Die angenehme und weiträumige Kabine bietet hohe Qualität, einen verstellbaren Sitz und leichte Erreichbarkeit aller Bedienelemente. Verschiedene Technologien erleichtern die Überwachung der Maschine, während die Audioanlage mit Radio, USB- und AUX-Eingang für Unterhaltung bei der Arbeit sorgt. Das Design insgesamt ist die perfekte Verkörperung des Hyundai-Effekts – alle Bedienelemente sind bequem zu erreichen und geben Ihnen die perfekte Übersicht.



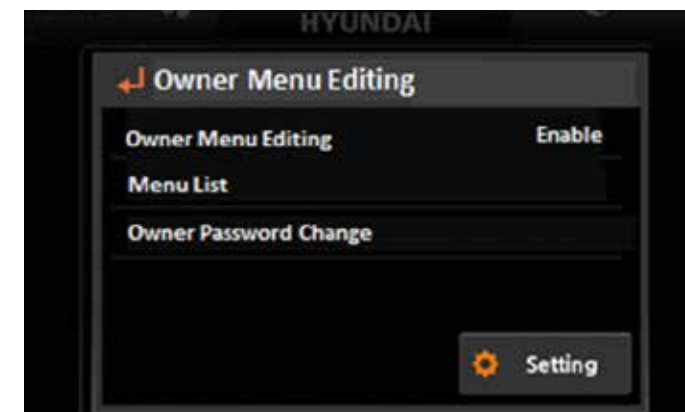
### Großzügiger Touchscreen-Monitor

Der HX330AL verfügt über ein 8-Zoll-Display mit Touchscreen und hervorragender Lesbarkeit. Es ermöglicht jederzeit während des Betriebs einen schnellen und einfachen Zugriff auf Informationen zum Maschinenstatus.



### Pedal für Geradeausfahrt (Option)

Das optionale Pedal für Geradeausfahrt erhöht den Komfort und die Bequemlichkeit bei langen Fahrstrecken oder bei der Kombination von Fahr- und Anbaugerätebetrieb.



### Owner Menu Editing (OME)

Die Menüfunktionen können vom Eigentümer der Maschine eingestellt werden, der mittels Verwendung eines Passworts zum Sperren bzw. Entsperrern der Liste auch den Zugang für die Maschinennutzer erlauben oder einschränken kann.

### Proportionale Hydrauliksteuerung (Option)

Eine fein geregelte Proportionalsteuerung ist als Option verfügbar. Sie verbessert die Arbeitsergebnisse, indem sie eine reibungslose und präzise Bedienung hydraulischer Anbaugeräte über die Joysticks ermöglicht.



### Luftgefederter Fahrersitz und ergonomische Joysticks

Zur Standardausstattung des HX330AL gehört ein luftgefederter und beheizbarer Luxus-Fahrersitz. Die ergonomischen Joysticks ermöglichen eine komfortable und intuitive Bedienung.

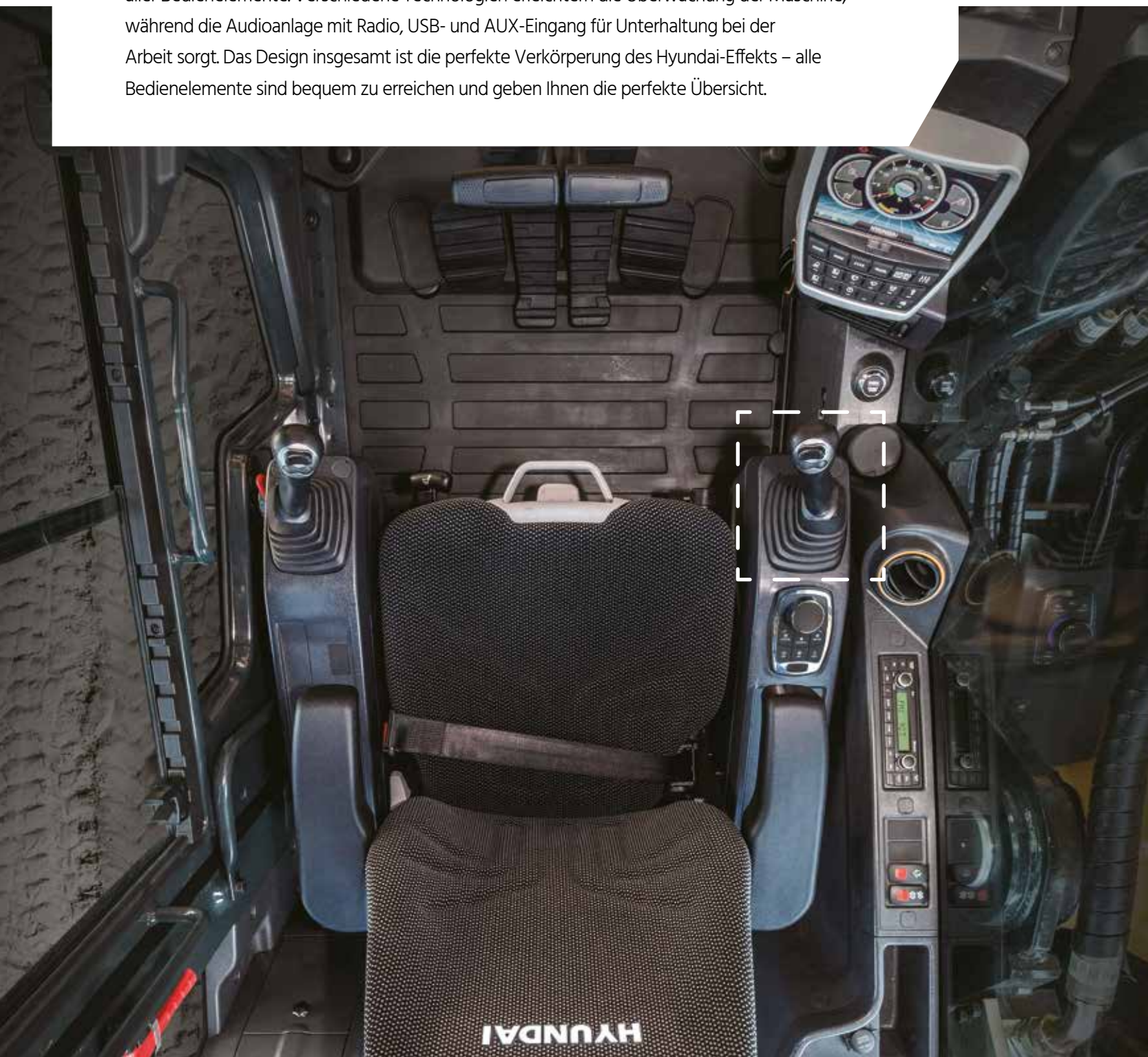
### Miracast-Konnektivität

Das Miracast-System auf Grundlage des Smartphone-WLAN des Bedieners ermöglicht die Ausführung verschiedener Smartphone-Funktionen auf dem Kabinenmonitor, wie Navigation, Surfen im Internet sowie Musik- und Videowiedergabe.



### Haptik-Controller

Beschleunigungsfunktion, Fernbedienung der Klimaanlage, und Instrumenteneinheit können mit der praktischen haptischen Jog-Shuttle-Steuerung bedient werden.





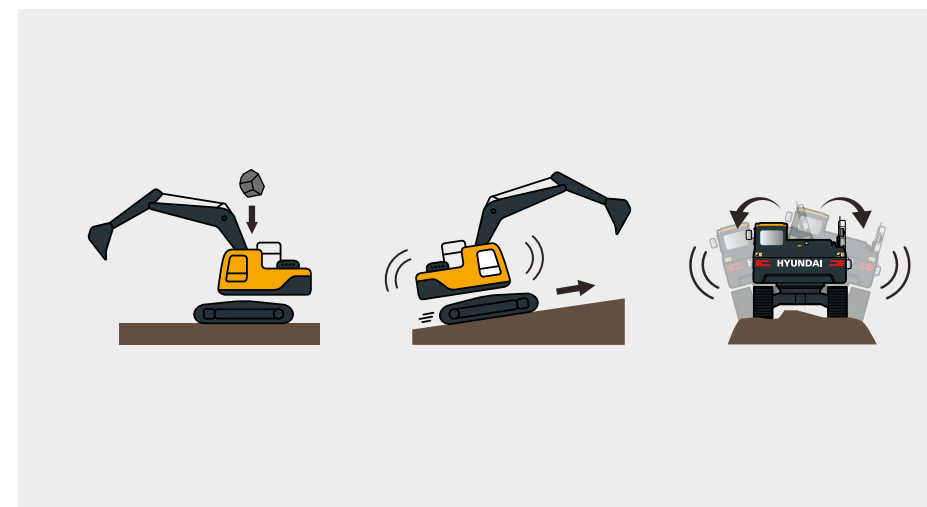
Sicherheit

# SCHUTZ FÜR MITARBEITER UND MASCHINEN

Kleine Details können einen großen Unterschied ausmachen, wenn es um Schutz und Sicherheit geht. Der HX330AL bietet Ihnen, Ihren Arbeitskollegen und Ihrem Equipment Rundumschutz. Die Kabine ist auf optimale Sicht ausgelegt, während Ihnen die erweiterte Rundumsichtüberwachung (AAVM) einen klaren Überblick über Ihre Umgebung bietet. Indem er die Gewährleistung eines unfallfreien Arbeitsortes fördert, trägt der HX330AL zum ruhigen Gewissen und zur Produktivität bei, die Bestandteile des Hyundai-Effekts sind.



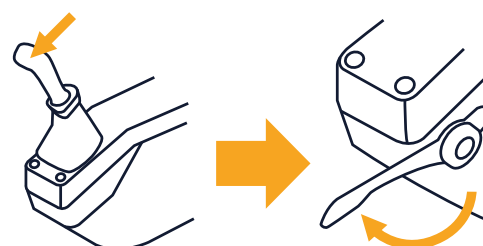
**Kabinenkonstruktion**  
 Die Kabine ist mit integral geschweißtem, spannungsarmem, hochfestem Stahl verstärkt. Sie ist nach den Sicherheitsnormen ISO 12117-2 (ROPS - Überrollschutzaufbauten) und ISO 10262 Level 2 (FOPS - Schutzaufbauten gegen herabfallende Gegenstände) zertifiziert.



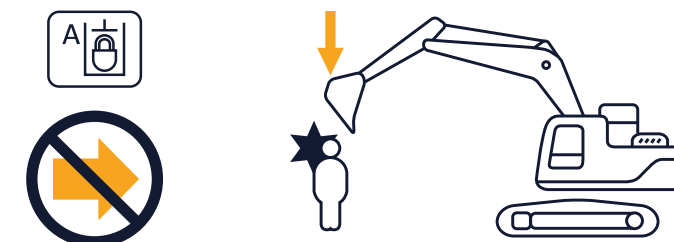
**Erweiterte Rundumsichtüberwachung (AAVM)**  
 Das AAVM-Kamerasystem bietet Ihnen einen 360°-Überblick über Ihre unmittelbare Arbeitsumgebung. Es beinhaltet auch intelligente Technik zur Erkennung von beweglichen Objekten (IMOD), die Personen oder Objekte erfasst und Sie warnt, wenn diese in den Fünf-Meter-Umkreis der Maschine geraten.

**„Der HX330AL hat viele fortschrittliche Technologien, die den Maschinenbediener schützen und die Baustelle sicherer machen.“**

**Verbesserte Sicht und Sicherheit**  
 Das offene Design des Kabineneingangs bietet dem Bediener klare, ungehinderte Sicht nach außen. Auch der Türgriff wurde für einen sichereren, bequemeren Einstieg umgestaltet.



**Automatische Sicherheitsverriegelung**  
 Die automatische Sicherheitssperre verhindert unbeabsichtigte Zündung. Wenn die Sperre aktiviert ist, wird der Bagger nicht über den Joystick angesteuert.





Wartungsfreundlichkeit und Konnektivität

# FORTSCHRITTLICHE DIAGNOSE- UND WARTUNGSUNTERSTÜTZUNG

Das ruhige Gewissen angesichts der schnellen, unkomplizierten Wartungsarbeiten ist ebenfalls Teil des Hyundai-Effekts. Der HX330AL ist so konstruiert, dass er sich so bequem wie möglich warten lässt. Alle Komponenten und Materialien sind auf langen störungsfreien Betrieb ausgelegt. Hyundai's innovatives Hi MATE-Telematiksystem ermöglicht die vollständige Fernüberwachung der Maschinenaktivität und -leistung. Maximale Konnektivität ist integriert, um Ihnen zu helfen, eine intelligente Baustelle zu schaffen und Ihre Wirtschaftlichkeit zu fördern.



„Ich habe einen konstanten Überblick über die Leistung und Wartungserfordernisse, und erhalte Ratschläge und Unterstützung, wann immer ich sie benötige.“

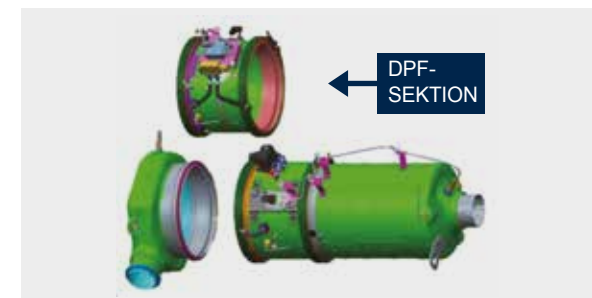
**HCE Diagnostic Tools (HCE-DT)-App**

Die Techniker können sich nun mit einem Smartphone oder Laptop drahtlos vor Ort mit der Maschine verbinden. Eine Schnellprüfung kann durchgeführt werden, um die Ursache eines Fehlers zu diagnostizieren oder Fehlercodes zu suchen. Die HCE-DT-App ruft Maschinen- und Motordaten von einer kombinierten Cloud-basierten Plattform ab, um eine Echtzeit-Fehleranalyse durchzuführen. In Kombination mit ECD erhöht sie die Erfolgsquote bei Erstbesuchen.



**Passives DPF-System**

Das passive System sorgt für eine permanente Regeneration des Dieselpartikelfilters während des Betriebs, wodurch die Notwendigkeit einer aktiven DPF-Regeneration entfällt.



**Hi MATE Steigerung von Effizienz und Leistung**

Zur Gewährleistung von maximalem Komfort und maximaler Sicherheit ist der HX330AL mit dem exklusiven Hi MATE-Maschinenparkfernüberwachungssystem ausgerüstet, das die Mobilfunktechnik nutzt, um Service und Unterstützung auf höchstem Niveau zu bieten. Sie können Ihre Ausrüstung von jedem Ort aus über eine spezielle Webseite oder mobile App mit Zugang zu Arbeitsparametern, wie Gesamtbetriebsstunden des Motors, Maschinenauslastung, aktuell ausgeführte Betriebsstunden, Kraftstoffverbrauch und Maschinenstandort, überwachen.



**ECD (Engine Connected Diagnostics - Vernetzte Motordiagnose)**

ECD bietet Ratschläge zur Fehlersuche sowie kundenspezifische Wartungs- und Ersatzteilunterstützung über Quick Serve von Cummins. Die Wartungstechniker werden mit Ferndiagnose-Berichten unterstützt, die es ihnen ermöglichen, sich auf Baustellenbesuche vorzubereiten und die richtigen Werkzeuge mitzunehmen.



**Mobile Fleet App**

Die neue Mobile Fleet App von Hyundai bietet Ihnen alle Informationen, die Sie benötigen, um Ihren Maschinenpark effizient und wirtschaftlich zu betreiben. Diese fortschrittliche, auf Telematik basierende Lösung nutzt einfache Grafiken und wichtige Leistungsdaten für eine intelligente Maschinenparkverwaltung.

**200%**  
verbesserte

**Verlängerte Filterlebensdauer**

Die Wartungsintervalle für den Motorölfilter und die Kraftstofffilter wurden von 500 auf 1000 Stunden erhöht.



**Produktivitätssteigerung**

Durch die Bereitstellung von Informationen wie Betriebsstunden, Standzeiten und Kraftstoffverbrauch spart Hi MATE Ihnen Geld und verbessert die Produktivität. Service-Warnungen ermöglichen eine bessere Wartungsplanung.



**Überwachen Sie Ihre Maschinen**

Die Echtzeit-Standortinformationen von Hi MATE ermöglichen eine bessere und bequemere Überwachung Ihrer Ausrüstung. Melden Sie sich einfach auf der Hi MATE-Website oder der mobilen App an, um Ihre Maschinen jederzeit und von jedem Ort aus zu sehen. Empfangen Sie Daten online, per E-Mail oder direkt auf Ihrem mobilen Gerät.



**Erhöhte Sicherheit**

Schützen Sie Ihre Maschine gegen Diebstahl oder unbefugte Benutzung. Die Geofencing-Alarme von Hi MATE benachrichtigen Sie automatisch, wenn eine Maschine eine vorgegebene Zone verlässt.



## Ersatzteile und Gewährleistung

# HYUNDAI-ORIGINALTEILE UND -GARANTIE: DIE BESTE ART, IHRE INVESTITION ZU SCHÜTZEN

Die Original- und -Zubehörteile sowie Garantieprogramme von Hyundai sind speziell darauf ausgelegt, den Wert Ihrer Maschine zu erhalten. Sie erhöhen die Betriebszeit und bewahren die Leistung, den Komfort und die Effizienz Ihrer Maschine für lange Zeit.



## Ein Netzwerk, auf das Sie sich verlassen können

Hyundai Construction Equipment Europe legt großen Wert auf schnelle und zuverlässige Interventionen, damit Ihre Maschinen zuverlässig funktionieren. Im 13.000 m<sup>2</sup> großen Lager führt Hyundai über 96% aller Originalteile. Mit einem der fortschrittlichsten automatisierten Lagersysteme Europas sind wir in der Lage, die Verfügbarkeit und effiziente Lieferung all unserer Originalteile zu gewährleisten. Außerdem garantieren wir einen 24-Stunden-Lieferservice über unser europäisches Händlernetz.



### Kraftstofffilter

Hyundai-Kraftstofffilter bieten das richtige Maß an Filtration, um Ihren Motor sauber zu halten. Sie erfüllen und übertreffen die Anforderungen des Motorenherstellers an Wasserabscheidung und Schmutzfilterung, verlängern somit die Lebensdauer Ihres Motors.



### Hyundai-Originalteile

Hyundai-Originalteile sind genauso konstruiert wie die Teile, die verbaut waren, als Ihre Maschine das Werk verließ. Sie werden rigorosen Qualitätsprüfungen und Tests unterzogen, um sicherzustellen, dass sie die strengen Anforderungen von Hyundai an Qualität und Robustheit erfüllen. Dies trägt nicht nur zur Minimierung der Standzeit bei, sondern auch zur Sicherung von Spitzenleistungen bei jeder Arbeitsaufgabe.



### Anschlussmarkt-Kits

Sie können Hyundai Anschlussmarkt-Kits über Ihren Händler bestellen. Dieses AAVM-System zum Beispiel verbessert jederzeit die Sicherheit Ihrer Arbeitsumgebung.



## Hyundai- Gewährleistung

Unsere Maschinen-Gewährleistungen bieten Ihnen den Schutz, den Sie benötigen, um Ihr Unternehmen wirtschaftlich und sorgenfrei zu führen.

### Standard-Gewährleistung

Wir bieten Standardgarantieleistungen für alle Radlader an. Neben dieser Standard-Abdeckung sind optionale und erweiterte Garantiezeiten verfügbar, so dass Sie länger und sogar über die gesamte Lebensdauer der Maschinen von der vollen Garantieabdeckung profitieren können. Bitte besprechen Sie die optimale Lösung für Ihre Anforderungen mit Ihrem Hyundai-Händler.

### Erweiterte Gewährleistung

Unsere erweiterten Garantien helfen Ihnen, die volle Kontrolle über Ihre Betriebskosten zu behalten. Wenn Sie eine erweiterte Garantie mit einem maßgeschneiderten Wartungsvertrag kombinieren, können Sie unerwartete Kosten vollständig vermeiden.



## Übersicht

# HX330AL

### Produktivität und Effizienz

- Kurze Zykluszeiten
- Unabhängige elektrische Pumpensteuerung (EPIC)
- Kundenspezifisch anpassbare Leitungen für hydraulische Anbaugeräte
- Volumenstromregelung für Anbaugeräte (20 Werkzeuge programmierbar)
- Kraftstoffverbrauchsinformationen
- ÖKO-Anzeige
- Automatische Motorabschaltung

### Bedienerkomfort

- Geräumige Kabine
- 8"-Touchscreen-Display
- Automatische Klimaregelung
- Smart Key und Start/Stop-Taste
- Luftgefederter Sitz mit Heizung
- Visko-Kabinenaufhängung
- Ergonomisches Joystick-Design

### Wartungsfreundlichkeit und Konnektivität

- Ausgezeichnete Zugänglichkeit
- Zentralisierte Schmierung
- Hi MATE-Telematiksystem
- Verlängerte Wartungsintervalle

OPTION

### Langlebigkeit und Sicherheit

- Erstklassige Rundumsicht
- AAVM-Kamerasystem
- LED-Leuchten
- Verstärkter Ober- und Unterwagen
- Hochwertige Schläuche
- Verstärkte Bolzen, Buchsen und Polymer-Scheiben
- Schwenksperre

OPTION

OPTION





# TECHNISCHE DATEN

## MOTOR

Hersteller / Modell	Cummins L9
Typ	Dieselmotor mit Turbolader und Ladeluftkühlung
Bruttoleistung (SAE J1995)	310 PS (231 kW) bei 2.100 U/min.
Nettoleistung (SAE J1349)	304 PS (227 kW) bei 2.100 U/min.
Max. Leistung	325 PS (242 kW) bei 1.800 U/min.
Spitzendrehmoment	1.526 Nm (1.126 lb ft) bei 1.400 U/Min.
Hubraum	8.900 cm <sup>3</sup> (543 cu in)

## HYDRAULIKSYSTEM

<b>HAUPTPUMPE</b>	
Typ	Kolbenverstellpumpen
Max. Fördermenge	2 x 277,2 l/min (73,2 U.S. gpm / 60,1 U.K. gpm)
Zusatzpumpe für Vorsteuerkreis	Zahnradpumpe

Quererfassendes und kraftstoffsparendes Pumpensystem.

## HYDRAULIKMOTOREN

Fahren	Axialkolbenmotor mit zwei Geschwindigkeiten
Schwenken	Axialkolbenmotor

## EINSTELLUNG ÜBERDRUCKVENTIL

Arbeitshydraulikkreise	350 kgf/cm <sup>2</sup> (4.980 psi)
Fahren	350 kgf/cm <sup>2</sup> (4.980 psi)
Leistungsverstärkung (Ausleger, Löffelstiel, Löffel)	380 kgf/cm <sup>2</sup> (5.400 psi)
Schwenkkreis	300 kgf/cm <sup>2</sup> (4.270 psi)
Vorsteuerkreis	40 kgf/cm <sup>2</sup> (569 psi)
Wartungsventil	Eingebaut

## HYDRAULIKZYLINDER

Anz. Zylinder Bohrung x Hub	Ausleger: Ø150 x 1.480 ST Löffelstiel: Ø160 x 1.685 ST Löffel: Ø140 x 1.285 ST
-----------------------------	--

\* Hyundai Bio Hydraulic Oil (HBHO) verfügbar.

## FAHREN UND BREMSEN

Antriebsmethode	Voll hydrostatisch
Fahrmotor	Axialkolbenmotor, mit Bremse integriert
Untersetzung	Planetenuntersetzungsgetriebe
Max. Zugkraft	27.404 kgf (60.415 lbf)
Max. Fahrgeschwindigkeit (schnell / langsam)	6,4 km/h (3,98 mph) / 3,5 km/h (2,17 mph)
Steigfähigkeit	35° (70 %)
Feststellbremse	Mehrscheibenausführung, nass

## KONTROLLE

Vorsteuerdruckunterstützte Joysticks und Pedale mit abnehmbarem Hebel sorgen für eine nahezu mühelose und ermüdungsfreie Bedienung.

Vorsteuerung	Zwei Joysticks mit einem Sicherheitshebel (links): Schwenken und Löffelstiel; (rechts): Ausleger und Löffel (ISO)
Fahren und Lenken	Zwei Hebel mit Pedalen
Motordrossel	Elektrisch, Drehregler

## SCHWENKSYSTEM

Schwenkmotor	Axialkolbenmotor mit festem Hubvolumen
Schwenkreduktion	Planetenradreduktion
Schmierung Drehkranz	Ölbad
Schwenkbremse	Mehrscheibenausführung, nass
Schwenkgeschwindigkeit	10,2 U/min.

## KÜHL- UND SCHMIERMITTELMENGEN

	Liter	US gal	UK gal
Kraftstofftank	600	154,7	131,9
Motorkühlmittel	55	14,5	12,1
Motoröl	30	7,9	6,6
Schwenkeinrichtung	11	2,91	2,42
Endantrieb (jeder)	7,8	2,06	1,72
Hydrauliksystem (inklusive Tank)	414	106,7	91,06
Hydrauliköltank	210	54,1	46,2
DEF/AdBlue®	70	18,5	15,4

## UNTERWAGEN

Der X-Fuß-Mittelrahmen ist voll verschweißt mit verstärkten Kastensegment-Kettenrahmen. Der Unterwagen enthält geschmierte Rollen, Laufrollen, Kettenspanner mit stoßfangenden Federn und Kettenräder sowie eine Kette mit Doppel- oder Dreifach-Plattensteg-Bodenplatten.

Mittelrahmen	X-Fuß-Typ
Kettenrahmen	Fünfeckiges Kastenprofil
Kettenplatten pro Seite	Je 48
Stützrollen pro Seite	Je 2
Laufrollen pro Seite	Je 9
Kettenführung pro Seite	Je 2

## EINSATZGEWICHT (CA.)

Betriebsgewicht, einschließlich 6450-mm (21' 2")-Ausleger, 3200-mm (10' 6")-Löffelstiel, Löffel gehäuft nach SAE 1,44 m<sup>3</sup> (1,88 yd<sup>3</sup>), Schmiermittel, Kühlmittel, vollem Kraftstofftank, vollem Hydrauliköltank und sämtlicher Standard-Ausrüstung.

Bodenplatten	Betriebsgewicht		Bodendruck	
Typ	Breite mm (in)	kg (lb)	kgf/cm <sup>2</sup> (psi)	
Dreisteg-Bodenplatte	600 (24")	HX330AL HX330A NL	33.750 (74.406) 33.470 (73.790)	0,65 (9,22) 0,64 (9,16)
	700 (28")	HX300AL	34.270 (75.550)	0,57 (8,04)
	800 (32")	HX300AL	34.650 (76.390)	0,50 (7,11)
	900 (36")	HX300AL	35.040 (77.250)	0,45 (6,39)
Doppelsteg-Bodenplatte	700 (28")	HX300A HW	37.800 (83.330)	0,62 (8,85)

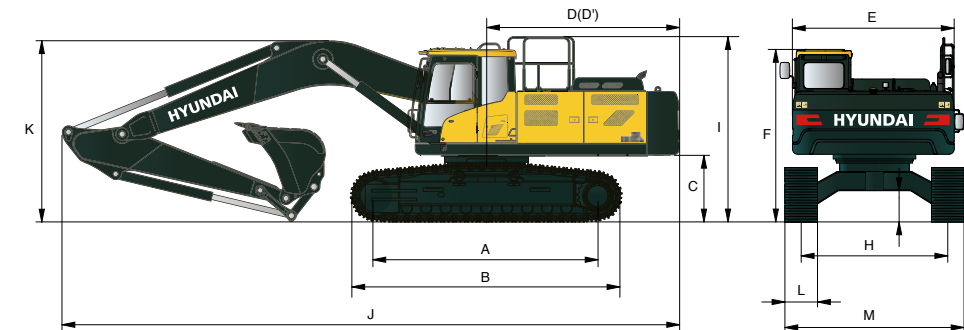
## KLIMAANLAGE

Die Klimaanlage der Maschine enthält fluoriertes Treibhausgas mit dem Treibhauspotential R134a. (Treibhauspotential: 1430). Das System enthält 0,75 kg Kältemittel mit einem CO<sub>2</sub>-Äquivalent von 1,07 metrischen Tonnen. Weitere Informationen siehe Handbuch.

# ABMESSUNGEN UND ARBEITSBEREICH

## ABMESSUNGEN HX330AL / HX330A NL

6,45 m (21' 2"), 6,15 m (20' 2") AUSLEGER und 2,2 m (7' 3"), 2,5 m (8' 2"), 3,2 m (10' 6"), 4,05 m (13' 3") LÖFFELSTIEL

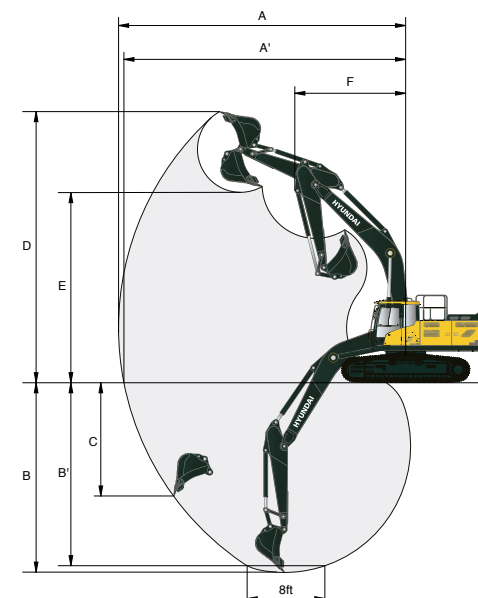


Maßeinheit: mm (ft in)

A	Pendelabstand	4.030 (13' 3")	Auslegerlänge					
B	Gesamtlänge des Raupenbaggers	4.940 (16' 2")	6.450 (21' 2")					
C	Bodenfreiheit des Gegengewichts	1.200 (3' 11")	Löffelstiellänge					
D	Heckschwenkradius	3.570 (11' 7")	2.200 (7' 3")	2.500 (8' 2")	3.200 (10' 6")	4.050 (13' 3")		
D'	Hecklänge	3.505 (11' 5")	J Gesamtlänge					
E	Gesamtbreite der Oberwagens	2.980 (9' 9")	11.160 (36' 7")	11.460 (37' 7")	11.340 (37' 2")	11.220 (36' 10")	11.200 (36' 9")	
F	Gesamthöhe Kabine	3.145 (10' 4")	K Gesamthöhe Ausleger					
G	Min. Bodenfreiheit	500 (1' 8")	3.670 (12' 0")	3.630 (11' 11")	3.540 (11' 7")	3.360 (11' 0")	3.880 (12' 9")	
H	Spurweite	HX330AL HX330A NL	L Bodenplattenbreite					
I	Gesamthöhe Schutzgelenker	3.350 (11' 0")	600 (24")	700 (28")	800 (32")	900 (36")		
				M Gesamtbreite				
				HX330AL	3.280 (10' 9")	3.380 (11' 1")	3.480 (11' 5")	3.580 (11' 9")
				HX330A NL	2.990 (9' 10")	-	-	-

## ARBEITSBEREICH HX330AL / HX330A NL

Maßeinheit: mm (ft in)



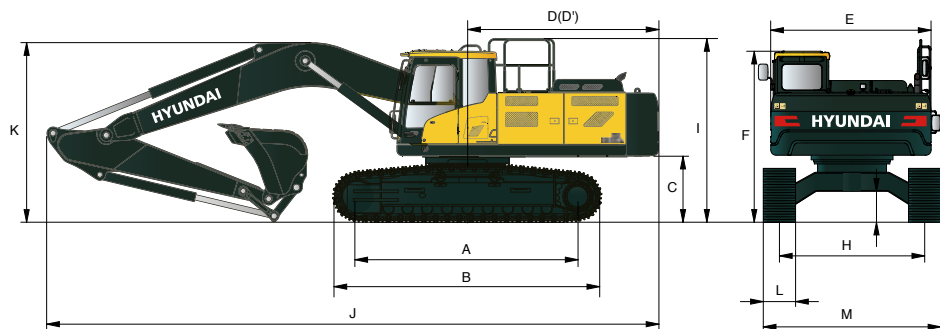
Auslegerlänge	6.150 (20' 2")	6.450 (21' 2")				
Löffelstiellänge	2.200 (7' 3")	2.200 (7' 3")	2.500 (8' 2")	3.200 (10' 6")	4.050 (13' 3")	
A	Max. Grabreichweite	10.020 (32' 10")	10.330 (33' 11")	10.500 (34' 5")	11.150 (36' 7")	1.950 (39' 2")
A'	Maximale Grabreichweite am Boden	9.810 (32' 2")	10.120 (33' 2")	10.290 (33' 9")	10.950 (35' 11")	11.770 (38' 7")
B	Maximale Grabbtiefe	6.150 (20' 2")	6.360 (20' 10")	6.660 (21' 10")	7.360 (24' 2")	8.210 (26' 11")
B'	Max. Grabbtiefe (8'-Level)	5.950 (19' 6")	6.170 (20' 3")	6.450 (21' 2")	7.200 (23' 7")	8.080 (26' 6")
C	Maximale Grabbtiefe bei vertikaler Wand	5.700 (18' 8")	5.970 (19' 7")	5.660 (18' 7")	6.330 (20' 9")	7.240 (23' 9")
D	Maximale Grabbhöhe	9.980 (32' 9")	10.260 (33' 8")	10.050 (33' 0")	10.360 (34' 0")	10.780 (35' 4")
E	Maximale Auskipphöhe	6.790 (22' 3")	7.060 (23' 2")	6.950 (22' 10")	7.260 (23' 10")	7.670 (25' 2")
F	Minimaler Frontschwenkradius	4.450 (14' 7")	4.630 (15' 2")	4.440 (14' 7")	4.360 (14' 4")	4.290 (14' 1")



# ABMESSUNGEN UND ARBEITSBEREICH

## ABMESSUNGEN HX330AL HIGH WALKER

6,45 m (21' 2"), 6,15 m (20' 2") AUSLEGER und 2,2 m (7' 3"), 2,5 m (8' 2"), 3,2 m (10' 6"), 4,05 m (13' 3") LÖFFELSTIEL

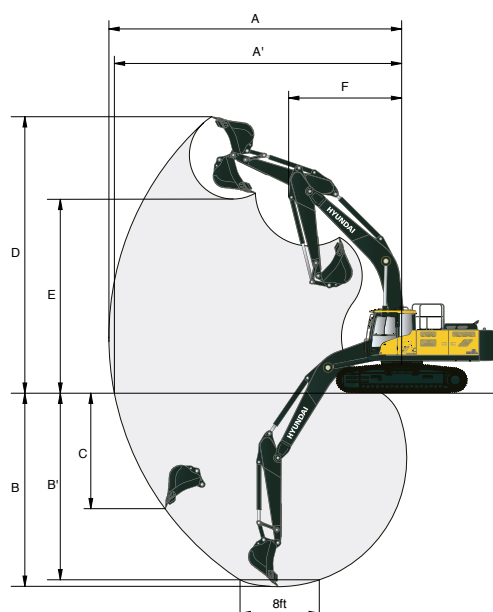


Maßeinheit: mm (ft in)

A	Pendelabstand	4.030 (13' 3")
B	Gesamtlänge des Raupenbaggers	4.940 (16' 2")
C	Bodenfreiheit des Gegengewichts	1.535 (5' 0")
D	Heckschwenkradius	3.570 (11' 7")
D'	Hecklänge	3.505 (11' 5")
E	Gesamtbreite der Oberwagens	2.980 (9' 9")
F	Gesamthöhe Kabine	3.480 (11' 5")
G	Min. Bodenfreiheit	800 (2' 7")
H	Spurweite	2.870 (9' 5")
I	Gesamthöhe Schutzgeländer	3.650 (12' 0")

Auslegerlänge		6.150 (20' 2")	6.450 (21' 2")			
Löffelstiellänge		2.200 (7' 3")	2.200 (7' 3")	2.500 (8' 2")	3.200 (10' 6")	4.050 (13' 3")
J	Gesamtlänge	11.150 (36' 7")	11.460 (37' 7")	11.320 (37' 2")	11.160 (36' 7")	11.240 (36' 11")
K	Gesamthöhe Ausleger	3.790 (12' 5")	3.720 (12' 2")	3.610 (11' 10")	3.410 (11' 2")	3.800 (12' 6")
L	Bodenplattenbreite	Typ	Doppelsteg-Bodenplatte			
		Breite	700 (28")			
M	Gesamtbreite		3.570 (11' 9")			

## ARBEITSBEREICH HX330AL HIGH WALKER

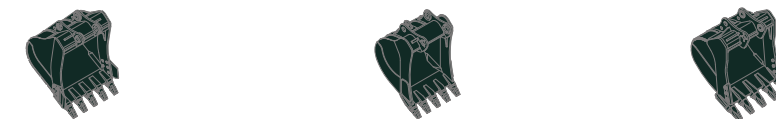


Maßeinheit: mm (ft in)

Auslegerlänge		6.150 (20' 2")	6.450 (21' 2")			
Löffelstiellänge		2.200 (7' 3")	2.200 (7' 3")	2.500 (8' 2")	3.200 (10' 6")	4.050 (13' 3")
A	Max. Grabreichweite	10.020 (32' 10")	10.330 (33' 11")	10.500 (34' 5")	11.150 (36' 7")	11.950 (39' 2")
A'	Maximale Grabreichweite am Boden	9.810 (32' 2")	10.120 (33' 2")	10.290 (33' 9")	10.950 (35' 11")	11.770 (38' 7")
B	Maximale Grabtiefe	5.850 (19' 2")	6.060 (19' 11")	6.360 (20' 10")	7.060 (23' 2")	7.910 (25' 11")
B'	Max. Grabtiefe (8'-Level)	5.650 (18' 6")	5.860 (19' 3")	6.140 (20' 2")	6.890 (22' 7")	7.780 (25' 6")
C	Maximale Grabtiefe bei vertikaler Wand	5.400 (17' 9")	5.670 (18' 7")	5.360 (17' 7")	6.030 (19' 9")	6.940 (22' 9")
D	Maximale Grabhöhe	10.280 (33' 9")	10.560 (34' 8")	10.350 (33' 11")	10.670 (35' 0")	11.080 (36' 4")
E	Maximale Auskipphöhe	7.090 (23' 3")	7.370 (24' 2")	7.250 (23' 9")	7.570 (24' 10")	7.970 (26' 2")
F	Minimaler Frontschwenkradius	4.450 (14' 7")	4.630 (15' 2")	4.440 (14' 7")	4.360 (14' 4")	4.290 (14' 1")

# AUSWAHLHILFE BAGGERLÖFFEL UND GRABKRAFT

## LÖFFEL



nach SAE gehäuft m³ (yd³)	1,44 (1,88)	◆ 1,44 (1,88)	■ 1,44 (1,88)
	1,74 (2,28)		■ 1,60 (2,09)
	2,10 (2,75)		■ 1,73 (2,26)
			■ 1,83 (2,39)

Löffelinhalt m³ (yd³)	Breite mm (in)	Gewicht kg (lb)	Empfehlung mm (ft.in)											
			6.150 (20' 2") Ausleger				6.450 (21' 2") Ausleger							
			2.200 (7' 3") Löffelstiel	2.500 (8' 2") Löffelstiel	3.200 (10' 6") Löffelstiel	4.050 (13' 3") Löffelstiel	2.200 (7' 3") Löffelstiel	2.500 (8' 2") Löffelstiel	3.200 (10' 6") Löffelstiel	4.050 (13' 3") Löffelstiel				
nach SAE gehäuft	Gehäuft nach CECE	Ohne Seitenschneidkanten	Mit Seitenschneidkanten											
1,44 (1,88)	1,25 (1,63)	1.380 (54")	1.500 (59")	1.110 (2.450)	●	●	●	●	●	●	●	●	○	○
1,74 (2,28)	1,50 (1,96)	1.620 (64")	1.740 (69")	1.230 (2.710)	●	●	○	○	●	●	○	○	■	■
2,10 (2,75)	1,83 (2,39)	1.910 (75")	2.030 (80")	1.370 (3.020)	○	○	■	■	○	○	■	■	▲	▲
◆ 1,44 (1,88)	1,25 (1,63)	1.470 (58")	-	1.380 (3.040)	●	●	●	●	●	●	●	●	○	○
■ 1,44 (1,88)	1,25 (1,63)	1.470 (58")	-	1.470 (3.240)	●	●	●	●	●	●	●	●	-	-
■ 1,60 (2,09)	1,39 (1,82)	1.585 (62")	-	1.650 (3.640)	●	●	○	○	●	●	○	○	-	-
■ 1,73 (2,26)	1,50 (1,96)	1.710 (67")	-	1.650 (3.640)	●	●	○	○	○	○	○	○	-	-
■ 1,83 (2,39)	1,59 (2,08)	1.765 (69")	-	1.845 (4.070)	○	○	■	■	○	○	○	○	-	-

- ◆ Heavy Duty-Löffel
- Heavy Duty-Löffel für Gestein
- Böschungslöffel
- Anwendbar auf Materialien mit einer Dichte von 2.100 kgf/m³ (3.500 lbf/yd³) oder weniger
- Anwendbar auf Materialien mit einer Dichte von 1.800 kgf/m³ (3.000 lbf/yd³) oder weniger
- Anwendbar auf Materialien mit einer Dichte von 1.500 kgf/m³ (2.500 lbf/yd³) oder weniger
- ▲ Anwendbar auf Materialien mit einer Dichte von 1.200 kgf/m³ (2.000 lbf/yd³) oder weniger

## ANBAUGERÄT

Ausleger und Löffelstiele sind als verschweißte, spannungsarme Kastenprofile ausgeführt. Es sind 6,45 m- und 6,15 m-Ausleger sowie 2,2 m-, 2,5 m-, 3,2 m- und 4,05 m-Löffelstiele lieferbar.

## GRABKRAFT

Ausleger	Länge	mm (ft.in)	6.150 (20' 2")				6.450 (21' 2")				Anmerkungen:	
			2.200 (7' 3")		3.030 (6.680)		2.200 (7' 3")		3.030 (6.680)			
Löffelstiel	Länge	mm (ft.in)	2.200 (7' 3")	2.200 (7' 3")	2.500 (8' 2")	3.200 (10' 6")	4.050 (13' 3")					
	Gewicht	kg (lb)	1.560 (3.440)	1.560 (3.440)	1.650 (3.640)	1.770 (3.900)	1.870 (4.120)					
Löffelgrabkraft	SAE	kN	186,3 [203,3]	186,3 [203,3]	187,3 [204,4]	188,3 [205,5]	189,3 [206,4]					
		kgf	19.000 [20.730]	19.000 [20.730]	19.100 [20.840]	19.200 [20.950]	19.300 [21.050]					
		lbf	41.890 [45.700]	41.890 [45.700]	42.110 [45.940]	42.330 [46.190]	42.550 [46.410]					
	ISO	kN	214,8 [234,3]	214,8 [234,3]	215,7 [235,4]	216,7 [236,4]	217,7 [237,5]					
		kgf	21.900 [23.890]	21.900 [23.890]	22.000 [24.000]	22.100 [24.110]	22.200 [24.220]					
		lbf	48.280 [52.670]	48.280 [52.670]	48.500 [52.910]	48.720 [53.150]	48.940 [53.400]					
Löffelstielreißkraft	SAE	kN	195,2 [212,9]	195,2 [212,9]	175,5 [191,5]	140,2 [153,0]	118,7 [129,4]					
		kgf	19.900 [21.710]	19.900 [21.710]	17.900 [19.530]	14.300 [15.600]	12.100 [13.200]					
		lbf	43.870 [47.860]	43.870 [47.860]	39.460 [43.060]	31.530 [34.390]	26.680 [29.100]					
	ISO	kN	205,0 [223,6]	205,0 [223,6]	184,4 [201,1]	145,1 [158,4]	123,6 [134,8]					
		kgf	20.900 [22.800]	20.900 [22.800]	18.800 [20.510]	14.800 [16.150]	12.600 [13.750]					
		lbf	46.080 [50.270]	46.080 [50.270]	41.450 [45.220]	32.630 [35.600]	27.780 [30.310]					

Anmerkung: Im Ausleger-Gewicht sind Löffelstielzylinder, Rohre und Bolzen enthalten. Das Löffelstiel-Gewicht beinhaltet den Löffelzylinder, die Verbindungsstangen und den Bolzen.



# HUBLEISTUNG

Über Front Seitlich oder 360 Grad

## HX330AL

6,45 m (21' 2")-Ausleger, 3,2 m (10' 6")-Löffelstiel mit 600 mm (24")-Dreisteg-Bodenplatte.

Hubpunkthöhe m (ft)	Hebepunktradius										Bei max. Reichweite		
	3,0 m (9,8 ft)		4,5 m (14,8 ft)		6,0 m (19,7 ft)		7,5 m (24,6 ft)		9,0 m (29,5 ft)		Löffelinhalt		Reichweite
													m (ft)
7,5 m (24,6 ft)	kg												
	lb												
6,0 m (19,7 ft)	kg												
	lb												
4,5 m (14,8 ft)	kg												
	lb												
3,0 m (9,8 ft)	kg												
	lb												
1,5 m (4,9 ft)	kg												
	lb												
Bodenlinie	kg												
	lb												
-1,5 m (-4,9 ft)	kg												
	lb												
-3,0 m (-9,8 ft)	kg												
	lb												
-4,5 m (-14,8 ft)	kg												
	lb												
-6,0 m (-19,7 ft)	kg												
	lb												

6,45 m (21' 2")-Ausleger, 4,05 m (13' 3")-Löffelstiel mit 600 mm (24")-Dreisteg-Bodenplatte.

Hubpunkthöhe m (ft)	Hebepunktradius										Bei max. Reichweite				
	1,5 m (4,9 ft)		3,0 m (9,8 ft)		4,5 m (14,8 ft)		6,0 m (19,7 ft)		7,5 m (24,6 ft)		9,0 m (29,5 ft)		Löffelinhalt		Reichweite
															m (ft)
9,0 m (29,5 ft)	kg														
	lb														
7,5 m (24,6 ft)	kg														
	lb														
6,0 m (19,7 ft)	kg														
	lb														
4,5 m (14,8 ft)	kg														
	lb														
3,0 m (9,8 ft)	kg														
	lb														
1,5 m (4,9 ft)	kg														
	lb														
Bodenlinie	kg														
	lb														
-1,5 m (-4,9 ft)	kg														
	lb														
-3,0 m (-9,8 ft)	kg														
	lb														
-4,5 m (-14,8 ft)	kg														
	lb														
-6,0 m (-19,7 ft)	kg														
	lb														

1. Hubleistung basiert auf ISO 10567.
2. Die Hublast der HX-Baureihe darf auf festem, ebenem Untergrund maximal 75 % der Kipplast der Maschine bzw. 87 % der gesamten hydraulischen Hubkraft betragen.
3. Der Hebepunkt ist der Befestigungsbolzen der Löffelschwenkfunktion am Löffelstiel (ohne Löffelmasse).
4. (\*) Gibt die Lastbegrenzung durch die hydraulische Hubkraft an.

# HUBLEISTUNG

Über Front Seitlich oder 360 Grad

## HX330AL

6,45 m (21' 2")-Ausleger, 2,5 m (8' 2")-Löffelstiel mit 600 mm (24")-Dreisteg-Bodenplatte.

Hubpunkthöhe m (ft)	Hebepunktradius								Bei max. Reichweite		
	3,0 m (9,8 ft)		4,5 m (14,8 ft)		6,0 m (19,7 ft)		7,5 m (24,6 ft)		Löffelinhalt		Reichweite
											m (ft)
7,5 m (24,6 ft)	kg										
	lb										
6,0 m (19,7 ft)	kg										
	lb										
4,5 m (14,8 ft)	kg										
	lb										
3,0 m (9,8 ft)	kg										
	lb										
1,5 m (4,9 ft)	kg										
	lb										
Bodenlinie	kg										
	lb										
-1,5 m (-4,9 ft)	kg										
	lb										
-3,0 m (-9,8 ft)	kg										
	lb										
-4,5 m (-14,8 ft)	kg										
	lb										

6,45 m (21' 2")-Ausleger, 2,2 m (7' 3")-Löffelstiel mit 600 mm (24")-Dreisteg-Bodenplatte.

Hubpunkthöhe m (ft)	Hebepunktradius								Bei max. Reichweite		
	3,0 m (10 ft)		4,5 m (15 ft)		6,0 m (20 ft)		7,5 m (25 ft)		Löffelinhalt		Reichweite
											m (ft)
7,5 m (24,6 ft)	kg										
	lb										
6,0 m (19,7 ft)	kg										
	lb										
4,5 m (14,8 ft)	kg										
	lb										
3,0 m (9,8 ft)	kg										
	lb										
1,5 m (4,9 ft)	kg										
	lb										
Bodenlinie	kg										
	lb										
-1,5 m (-4,9 ft)	kg										
	lb										
-3,0 m (-9,8 ft)	kg										
	lb										
-4,5 m (-14,8 ft)	kg										
	lb										

1. Hubleistung basiert auf ISO 10567.
2. Die Hublast der HX-Baureihe darf auf festem, ebenem Untergrund maximal 75 % der Kipplast der Maschine bzw. 87 % der gesamten hydraulischen Hubkraft betragen.
3. Der Hebepunkt ist der Befestigungsbolzen der Löffelschwenkfunktion am Löffelstiel (ohne Löffelmasse).
4. (\*) Gibt die Lastbegrenzung durch die hydraulische Hubkraft an.



# HUBLEISTUNG

Über Front Seitlich oder 360 Grad

## HX330AL

6,15 m (20' 2")-Ausleger, 2,2 m (7' 3")-Löffelstiel mit 600 mm (24")-Dreisteg-Bodenplatte.

Hubpunkthöhe m (ft)	Hebepunktradius								Bei max. Reichweite			
	3,0 m (9,8 ft)		4,5 m (14,8 ft)		6,0 m (19,7 ft)		7,5 m (24,6 ft)		Löffelinhalt		Reichweite	
											m (ft)	
7,5 m (24,6 ft)	kg					*9.780	*9.780			*9.930	9.210	6,31
	lb					*21.560	*21.560			*21.890	20.300	(20,7)
6,0 m (19,7 ft)	kg					*9.980	9.930			*9.710	7.120	7,36
	lb					*22.000	21.890			*21.410	15.700	(24,2)
4,5 m (14,8 ft)	kg					*11.160	9.570	*9.860	6.820	9.100	6.150	8,00
	lb					*24.600	21.100	*21.740	15.040	20.060	13.560	(26,2)
3,0 m (9,8 ft)	kg					*12.670	9.130	9.900	6.630	8.450	5.680	8,31
	lb					*27.930	20.130	21.830	14.620	18.630	12.520	(27,3)
1,5 m (4,9 ft)	kg					13.600	8.790	9.710	6.450	8.300	5.560	8,34
	lb					29.980	19.380	21.410	14.220	18.300	12.260	(27,4)
Bodenlinie	kg					13.400	8.610	9.600	6.350	8.610	5.750	8,10
	lb					29.540	18.980	21.160	14.000	18.980	12.680	(26,6)
-1,5 m (-4,9 ft)	kg		*18.560	13.130	13.380	8.590	9.630	6.390	9.570	6.350	7.54	7,54
	lb		*40.920	28.950	29.500	18.940	21.230	14.090	21.100	14.000	16.600	(24,7)
-3,0 m (-9,8 ft)	kg	*21.300	*21.300	*16.420	13.350	*12.400	8.760			*10.710	7.750	6,60
	lb	*46.960	*46.960	*36.200	29.430	*27.340	19.310			*23.610	17.090	(21,6)
-4,5 m (-14,8 ft)	kg											
	lb											

## HX330A NL

6,45 m (21' 2")-Ausleger, 4,05 m (13' 3")-Löffelstiel mit 600 mm (24")-Dreisteg-Bodenplatte.

Hubpunkthöhe m (ft)	Hebepunktradius												Bei max. Reichweite				
	1,5 m (4,9 ft)		3,0 m (9,8 ft)		4,5 m (14,8 ft)		6,0 m (19,7 ft)		7,5 m (24,6 ft)		9,0 m (29,5 ft)		Löffelinhalt		Reichweite		
															m (ft)		
9,0 m (29,5 ft)	kg													*4.530	*4.530	7,56	
	lb													*9.990	*9.990	(24,8)	
7,5 m (24,6 ft)	kg													*4.190	*4.190	8,72	
	lb													*9.240	*9.240	(28,6)	
6,0 m (19,7 ft)	kg													*6.840	6.210	*5.830	4,510
	lb													*15.080	13.690	*12.850	9.940
4,5 m (14,8 ft)	kg													*7.590	5.970	*7.160	4.410
	lb													*16.730	13.160	*15.790	9.720
3,0 m (9,8 ft)	kg													*13.400	12.150	*10.170	7.950
	lb													*29.540	26.790	*22.420	17.530
1,5 m (4,9 ft)	kg													*16.640	11.110	*11.920	7.420
	lb													*36.680	24.490	*26.280	16.360
Bodenlinie	kg													*18.500	10.520	13.080	7.040
	lb													*40.790	23.190	28.840	15.520
-1,5 m (-4,9 ft)	kg	*6.480	*6.480	*9.910	*9.910	*19.020	10.300	12.840	6.830	9.120	5.010	6.990	3.880	*5.570	3.540	9,64	
	lb	*14.290	*14.290	*21.850	*21.850	*41.930	22.710	28.310	15.060	20.110	11.050	15.410	8.550	*12.280	7.800	(31,6)	
-3,0 m (-9,8 ft)	kg	*10.400	*10.400	*14.490	*14.490	*18.480	10.310	12.790	6.790	9.090	4.980			*6.740	3.960	8,92	
	lb	*22.930	*22.930	*31.940	*31.940	*40.740	22.730	28.200	14.970	20.040	10.980			*14.860	8.730	(29,3)	
-4,5 m (-14,8 ft)	kg	*15.060	*15.060	*20.860	20.540	*16.800	10.500	*12.600	6.900	9.230	5.100			8.660	4.820	7,85	
	lb	*33.200	*33.200	*45.990	45.280	*37.040	23.150	*27.780	15.210	20.350	11.240			19.090	10.630	(25,8)	
-6,0 m (-19,7 ft)	kg			*18.490	*18.490	*13.330	10.920	*9.580	7.240					*8.930	6.880	6,24	
	lb			*40.760	*40.760	*29.390	24.070	*21.120	15.960					*19.690	15.170	(20,5)	

1. Hubleistung basiert auf ISO 10567.

2. Die Hublast der HX-Baureihe darf auf festem, ebenem Untergrund maximal 75 % der Kipplast der Maschine bzw. 87 % der gesamten hydraulischen Hubkraft betragen.

3. Der Hebepunkt ist der Befestigungsbolzen der Löffelschwenkfunktion am Löffelstiel (ohne Löffelmasse).

4. (\*) Gibt die Lastbegrenzung durch die hydraulische Hubkraft an.

# HUBLEISTUNG

Über Front Seitlich oder 360 Grad

## HX330A NL

6,45 m (21' 2")-Ausleger, 3,2 m (10' 6")-Löffelstiel mit 600 mm (24")-Dreisteg-Bodenplatte.

Hubpunkthöhe m (ft)	Hebepunktradius										Bei max. Reichweite						
	3,0 m (9,8 ft)		4,5 m (14,8 ft)		6,0 m (19,7 ft)		7,5 m (24,6 ft)		9,0 m (29,5 ft)		Löffelinhalt		Reichweite				
													m (ft)				
7,5 m (24,6 ft)	kg												*6.850	6.150	*5.610	*5.610	7,75
	lb												*15.100	13.560	*12.370	*12.370	(25,4)
6,0 m (19,7 ft)	kg												*7.900	6.090	*5.430	4.770	8,62
	lb												*17.420	13.430	*11.970	10.520	(28,3)
4,5 m (14,8 ft)	kg													*12.040	*12.040	*9.710	8.290
	lb													*26.540	*26.540	*21.410	18.280
3,0 m (9,8 ft)	kg													*15.620	11.680	*11.400	7.790
	lb													*34.440	25.750	*25.130	17.170
1,5 m (4,9 ft)	kg													*17.420	10.880	*12.920	7.350
	lb													*38.400	23.990	*28.480	16.200
Bodenlinie	kg													*17.270	10.550	13.090	7.070
	lb													*38.070	23.260	28.860	15.590
-1,5 m (-4,9 ft)	kg	*10.830	*10.830	*18.990	10.490	12.960	6.960	9.250	5.140					*7.410	4.180	8,77	
	lb	*23.880	*23.880	*41.870	23.130	28.570	15.340	20.390	11.330					16.340	9.220	(28,8)	
-3,0 m (-9,8 ft)	kg	*17.510	*17.510	*17.780	10.610	13.010	7.000	9.300	5.190					8.550	4.810	7,97	
	lb	*38.600	*38.600	*39.200	23.390	28.680	15.430	20.500	11.440					18.850	10.600	(26,2)	
-4,5 m (-14,8 ft)	kg	*20.690	*20.690	*15.260	10.900	*11.460	7.210							*9.660	6.190	6,75	
	lb	*45.610	*45.610	*33.640	24.030	*25.260	15.900							*21.300	13.650	(22,1)	

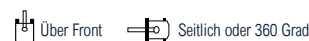
## HX330A NL

6,45 m (21' 2")-Ausleger, 2,5 m (8' 2")-Löffelstiel mit 600 mm (24")-Dreisteg-Bodenplatte.

Hubpunkthöhe m (ft)	Hebepunktradius										Bei max. Reichweite						
	3,0 m (9,8 ft)		4,5 m (14,8 ft)		6,0 m (19,7 ft)		7,5 m (24,6 ft)		Löffelinhalt		Reichweite						
											m (ft)						
7,5 m (24,6 ft)	kg												*8.850	6.860	6,93		
	lb												*19.510	15.120	(22,7)		
6,0 m (19,7 ft)	kg												*9.350	8.530	*8.770	5,970	
	lb												*20.610	18.810	*19.330	13.160	
4,5 m (14,8 ft)	kg													*13.800	12.350	*10.670	8.110
	lb													*30.420	27.230	*23.520	17.880
3,0 m (9,8 ft)	kg													*12.250	7.640	9.730	5.570
	lb													*27.010	16.840	21.450	12.280
1,5 m (4,9 ft)	kg													13.310	7.260	9.500	5.370
	lb													29.340	16.010	20.940	11.840
Bodenlinie	kg													*15.250	10.560	13.070	7.070
	lb													*33.620	23.280	28.810	15.590
-1,5 m (-4,9 ft)	kg																



# HUBLEISTUNG



## HX330A NL

6,45 m (21' 2")-Ausleger, 2,2 m (7' 3")-Löffelstiel mit 600 mm (24")-Dreisteg-Bodenplatte.

Hubpunkthöhe m (ft)	Hebepunktradius								Bei max. Reichweite			
	3,0 m (9,8 ft)		4,5 m (14,8 ft)		6,0 m (19,7 ft)		7,5 m (24,6 ft)		Löffelinhalt	Reichweite		
										m (ft)		
7,5 m (24,6 ft)	kg lb					*9.310 20.530	8.690 19.160			*9.450 20.830	7.160 15.790	6,72 (22,0)
6,0 m (19,7 ft)	kg lb					*9.820 21.650	8.490 18.720	*9.220 20.330	5.940 13.100	*9.260 20.410	5.660 12.480	7,71 (25,3)
4,5 m (14,8 ft)	kg lb					*11.110 24.490	8.080 17.810	*9.610 21.190	5.800 12.790	8.440 18.610	4.910 10.820	8,32 (27,3)
3,0 m (9,8 ft)	kg lb					*12.640 27.870	7.630 16.820	9.740 21.470	5.590 12.320	7.870 17.350	4.550 10.030	8,62 (28,3)
1,5 m (4,9 ft)	kg lb					13.330 29.390	7.290 16.070	9.530 21.010	5.410 11.930	7.740 17.060	4.440 9.790	8,65 (28,4)
Bodenlinie	kg lb					13.140 28.970	7.130 15.720	9.410 20.750	5.300 11.680	8.010 17.660	4.570 10.080	8,41 (27,6)
-1,5 m (-4,9 ft)	kg lb			*18.160 40.040	10.770 23.740	13.130 28.950	7.130 15.720	9.420 20.770	5.310 11.710	8.820 19.440	5.010 11.050	7,87 (25,8)
-3,0 m (-9,8 ft)	kg lb	*20.430 45.040	*20.430 45.040	*16.220 35.760	10.970 24.180	*12.510 27.580	7.270 16.030			*10.140 22.350	6.010 13.250	6,97 (22,9)
-4,5 m (-14,8 ft)	kg lb			*12.360 27.250	11.400 25.130					*9.550 21.050	8.580 18.920	5,53 (18,1)

## HX330AL HIGH WALKER

6,45 m (21' 2")-Ausleger, 2,2 m (7' 3")-Löffelstiel mit 600 mm (24")-Doppelsteg-Bodenplatte.

Hubpunkthöhe m (ft)	Hebepunktradius								Bei max. Reichweite			
	3,0 m (9,8 ft)		4,5 m (14,8 ft)		6,0 m (19,7 ft)		7,5 m (24,6 ft)		Löffelinhalt	Reichweite		
										m (ft)		
9,0 m (29,5 ft)	kg lb									*9.980 22.000	*9.980 22.000	5,47 (18,0)
7,5 m (24,6 ft)	kg lb					*9.310 20.530	*9.310 20.530			*9.390 20.700	9.150 20.170	6,94 (22,8)
6,0 m (19,7 ft)	kg lb					*10.010 22.070	*10.010 22.070	*9.240 20.370	8.040 17.730	*9.250 20.390	7.440 16.400	7,85 (25,8)
4,5 m (14,8 ft)	kg lb					*11.400 25.130	10.930 24.100	*9.730 21.450	7.860 17.330	9.160 20.190	6.610 14.570	8,40 (27,6)
3,0 m (9,8 ft)	kg lb					*12.900 28.440	10.470 23.080	*10.440 23.020	7.640 16.840	8.650 19.070	6.220 13.710	8,65 (28,4)
1,5 m (4,9 ft)	kg lb					*13.940 30.730	10.150 22.380	10.510 23.170	7.460 16.450	8.590 18.940	6.160 13.580	8,63 (28,3)
Bodenlinie	kg lb					*14.250 31.420	10.010 22.070	10.410 22.950	7.370 16.250	8.990 19.820	6.420 14.150	8,33 (27,3)
-1,5 m (-4,9 ft)	kg lb			*17.880 39.420	15.490 34.150	*13.740 30.290	10.030 22.110	10.450 23.040	7.410 16.340	10.020 22.090	7.130 15.720	7,74 (25,4)
-3,0 m (-9,8 ft)	kg lb	*19.800 43.650	*19.800 43.650	*15.700 34.610	*15.700 34.610	*12.050 26.570	10.220 22.530			*10.110 22.290	8.740 19.270	6,75 (22,2)

- Hubleistung basiert auf ISO 10567.
- Die Hublast der HX-Baureihe darf auf festem, ebenem Untergrund maximal 75 % der Kipplast der Maschine bzw. 87 % der gesamten hydraulischen Hubkraft betragen.
- Der Hebepunkt ist der Befestigungsbolzen der Löffelschwefunktion am Löffelstiel (ohne Löffelmasse).
- (\* ) Gibt die Lastbegrenzung durch die hydraulische Hubkraft an.

# STANDARD-/OPTIONALE AUSSTATTUNG

MOTOR	STD.
Cummins L9-Motor	•

HYDRAULIKSYSTEM	STD.
<b>UNABHÄNGIGE ELEKTRISCHE PUMPENSTEUERUNG</b>	
3 Power-Modi, 2 Arbeitsmodi, Benutzermodus	•
Variable Leistungssteuerung	•
Pumpenfördermengenregelung	•
Fördermengenregelung für Anbaugerät-Modus	•
Leerlaufautomatik	•
Automatische Motorabschaltung	•
Elektronische Gebläsesteuerung	•

KABINE UND INNENRAUM	STD.
<b>KABINE NACH ISO-NORM</b>	
Obenrunder Frontscheibenwischer	•
Radio / USB-Player	•
Mobiletelefon-Freisprecheinrichtung mit USB	•
12-V-Steckdose (24-12 VDC-Wandler)	•
Elektrische Hupe	•
Allwetter-Stahlkabine mit 360°-Rundumsicht	•
Sicherheitsglasscheiben	•
Einklappbare Frontscheibe	•
Schiebeglasfenster (links)	•
Verschließbare Tür	•
Warmhalte- und Kühlbox	•
Staufach	•
Aschenbecher	•
Transparente Kabinendachabdeckung	•
Sonnenblende	•
Tür- und Kabinenschlösser, ein Standardschlüssel	•
Vorsteuerdruckunterstützter Joystick	•
Höhenverstellbares Konsolensystem	•
Smart Key mit Start-/Stopp-Knopf	•

<b>AUTOMATISCHE KLIMAREGELUNG</b>	
Klimaanlage & Heizung	•
Entfroster	•
Starthilfe (Ansaugluftvorwärmung) bei Kaltwetter	•
<b>ZENTRALE ÜBERWACHUNG</b>	
8"-LCD-Display	•
Motor Drehzahlmesser oder Tageskilometerzähler/Beschleunigung	•
Motor Kühlmitteltemperaturanzeige	•
Automatische Power Boost-Funktion	•
Langsam- /Schnellfahrstufe	•
Automatischer Leerlauf	•
Überlastungswarnvorrichtung	•
Vernetzte Motordiagnose	•
Luftfilterüberwachung	•
ECO-Anzeige	•
Kraftstoffstandanzeige	•
Messgerät DEF-Füllstand	•
Hyd. Öltemperaturanzeige	•
Kraftstoffvorwärmer	•
Uhr	•
Kabinebeleuchtung (Halogen oder LED)	•
Regenschutz Kabinenfrontscheibe	•
<b>SITZ</b>	
Verstellbarer, mechanisch gefederter Sitz mit Heizung	•
Verstellbarer, luftgefederter Sitz mit Heizung	•
<b>KABINEN-FOPS/FOG (ISO/DIS 10262) STUFE 2</b>	
FOPS (Schutzvorrichtung gegen herabfallende Gegenstände) -ISO 3449 Stufe 2	•
FOG (Falling Object Guard / Schutz vor herabfallenden Gegenständen)	•
<b>KABINEN-ROPS (ISO 12117-2)</b>	
ROPS (Überrollschutz)	•

SICHERHEIT	STD.
Batterie Hauptschalter	•
Rückfahrkamera	•
AAVM (Erweiterte Rundumsichtüberwachung)	•
4 Ausleger- und 2 Frontscheinwerfer	•
Fahralarm	•
Heckscheinwerfer (Halogen oder LED)	•
Rundumleuchte (Halogen oder LED)	•
Automatische Schwenkbremsse	•
Auslegerhaltesystem	•
Löffelstielhaltesystem	•
Sicherheitsventil für Auslegerzylinder mit Überlastwarnvorrichtung	•
Sicherheitsventil für Löffelstielzylinder	•
Schwenksperrsystem	•
Drei Außenspiegel	•

SONSTIGES	STD.
<b>AUSLEGER</b>	
6,15 m; 20' 2"	
6,45 m; 21' 2"	•
<b>LÖFFELSTIELE</b>	
2,2 m; 7' 3"	
2,5 m; 8' 2"	
3,2 m; 10' 6"	•
4,05 m; 13' 3"	
Für Reinigung abnehmbares Kühler-Staubnetz	•
Abnehmbarer Speicherbehälter	•
Kraftstoffvorfilter mit Wasserabscheider	•
Kraftstoffvorwärmer	•
Eigendiagnosesystem	•
Hi MATE (Fernmanagementsystem)	•
Batterien (2 x 12 V x 160 Ah)	•
Kraftstoffzufüllpumpe mit automatischer Stopp-Funktion (50 l/min)	•
Einfach wirkender Leitungssatz (Hydraulikhammer usw.)	•
Doppelt wirkender Leitungssatz (Greifer usw.)	•
Rotationsleitungssatz	•
Schnellwechslerleitung	•
Schnellkupplung	•
Engcon Tiltrotator	•
Auslegerschwimmstellung	•
Einpedal-Geradeausfahrt	•
Akkumulator für Absenken Arbeitsgeräte	•
Bedienschema-Umschaltventil (2 Muster)	•
Feinsteuersystem für Schwenken	•
Werkzeugsatz	•

UNTERWAGEN	STD.
Verstärkte Abdeckplatten Unterrahmen	•
Normale Abdeckplatten Unterrahmen	
<b>BODENPLATTEN</b>	
Dreisteg-Bodenplatten (600 mm, 24")	•
Dreisteg-Bodenplatte (700 mm, 28")	
Dreisteg-Bodenplatte (800 mm, 32")	
Dreisteg-Bodenplatte (900 mm, 36")	
Doppelsteg-Bodenplatte (700 mm, 28")	
Kettenlaufwerksführung, je 2	•
Vollständige Laufwerksführung	

- \* Die Serien- und Sonderausstattung kann variieren. Weitere Informationen erhalten Sie bei Ihrem Hyundai-Händler. Variationen der Maschine aufgrund internationaler Standards sind möglich.
- \* Auf den Fotos können in Ihrer Region nicht erhältliche Anbaugeräte und Sonderausstattung abgebildet sein.
- \* Änderungen an Materialien und technischen Daten vorbehalten.
- \* Alle Maße in angloamerikanischen Maßeinheiten sind auf das nächste volle Pfund oder Zoll gerundet.





Die technischen Daten und das Design können ohne vorherige Ankündigung geändert werden. Abbildungen von Produkten von Hyundai Construction Equipment Europe können Sonderausrüstung zeigen.

Hyundai Construction Equipment Europe nv.  
Hyundailaan 4, 3980 Tessenderlo, Belgien.  
Tel.: (32) 14-56-2200 Fax: (32) 14-59-3405

DE-2020.06 Rev 0

**Möchten Sie den Hyundai-Effekt erleben?  
Wenden Sie sich an Ihren Hyundai-Händler.  
[hyundai-ce.eu/en/dealer-locator](https://hyundai-ce.eu/en/dealer-locator)**