

KOMPAKTBAGGER

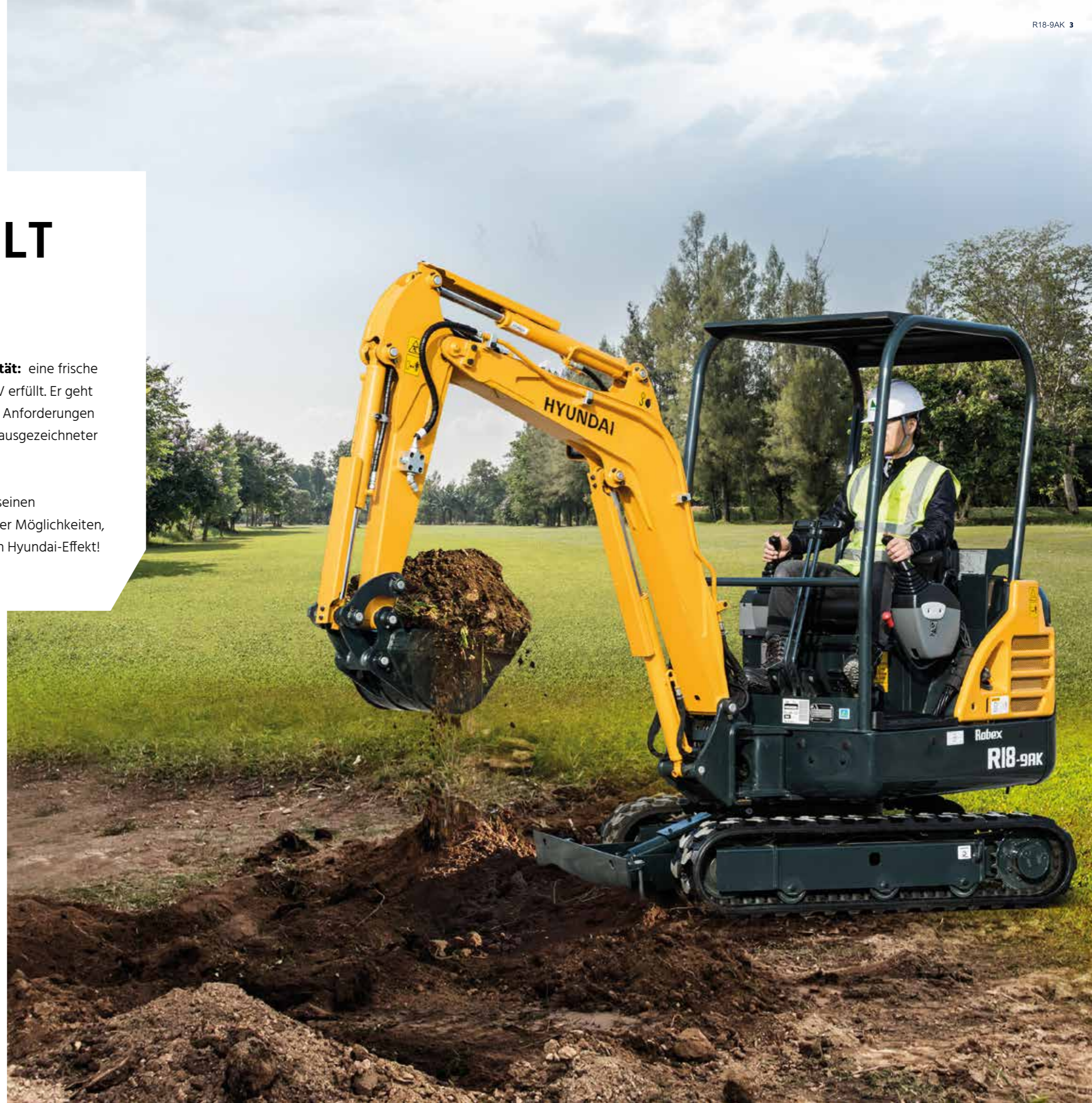
# R18-9AK



# BEREIT, IHRE WELT ZU VERÄNDERN

**Für den Kompaktbagger R18-9AK hat Umweltschutz Priorität:** eine frische Baumaschinengeneration, die die europäische Emissionsstufe V erfüllt. Er geht aber noch weiter! Bei gleichzeitiger Erfüllung der behördlichen Anforderungen strebte Hyundai ein höheres Maß an Kundenzufriedenheit mit ausgezeichneter Leistung und mehr Bedienerfreundlichkeit an.

Von seinem kompakten und robusten Außendesign bis hin zu seinen Leistungsmerkmalen eröffnet der R18-9AK eine Welt voller neuer Möglichkeiten, in der winzige Anstrengungen Berge versetzen. Erleben Sie den Hyundai-Effekt!



**Produktivität und Effizienz**

# UMWELTFREUNDLICHE POWER ZUR STEIGERUNG IHRER PRODUKTIVITÄT

Der R18-9AK wird von einem robusten, Stufe V-zertifizierten Kubota D902-Motor angetrieben, der optimiert wurde, um die Kraftstoffeffizienz zu verbessern und schädliche Emissionen auf ein Minimum zu reduzieren. Eine Reihe von Funktionen wurde integriert, um eine gleichmäßige, einfache und genaue Steuerung zu gewährleisten. Das Ergebnis ist ein zuverlässiges Arbeitstier, das Ihre Leistung und Produktivität bei jeder Aufgabe steigert.

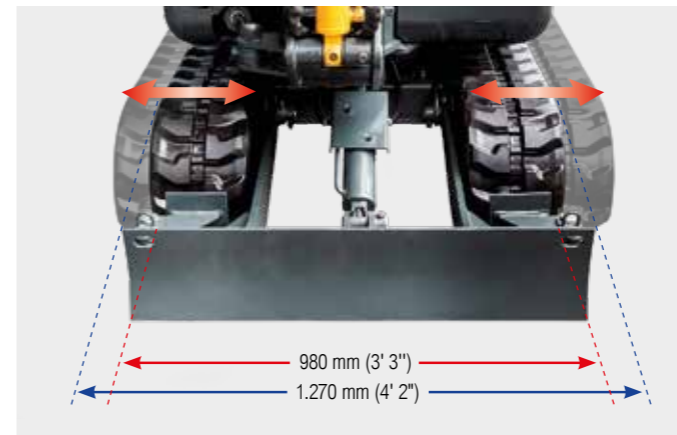
**Motor**

Der R18-9AK ist mit einem 3-Zylinder-Viertakt-Dieselmotor ausgestattet, der gebaut und getestet wurde, um zuverlässige Leistung bei hoher Kraftstoffeffizienz und niedrigen Emissionen zu liefern. Er ist der kompakteste flüssigkeitsgekühlte Mehrzylinder-Industriedieselmotor auf dem Markt und gleichzeitig einer der fleißigsten. Er läuft sauber und erfüllt die EU-Emissionsvorschriften der Stufe V, ohne dass zusätzliche Nachbehandlungseinrichtungen erforderlich sind. Ein halbschwimmend gelagerter Ventildeckel und beschichtete Kolben reduzieren den Geräuschpegel und die Vibrationen. Um die Produktivität weiter zu steigern, verkürzt ein Super-Glow-System die Vorglühzzeit und sorgt für eine schnelle Zündung bei kalter Witterung.



**Variabler Unterwagen**

Die Spurbreite kann zwischen 980 mm und 1.270 mm eingestellt werden. Der Bediener kann die Räumschildgröße leicht anpassen, indem er den Bolzen entfernt. Speziell konstruierte gummigepolsterte Bodenplatten schützen den Straßenbelag.



**Auslegerschwenkfunktion**

Die Auslegerschwenkfunktion hilft Ihnen, in beengten Wohngebieten und im urbanen Umfeld effizienter zu arbeiten. Der Ausleger kann innerhalb des Arbeitsbereichs um 60 Grad nach links oder rechts versetzt werden.



**Hydrauliksystem**

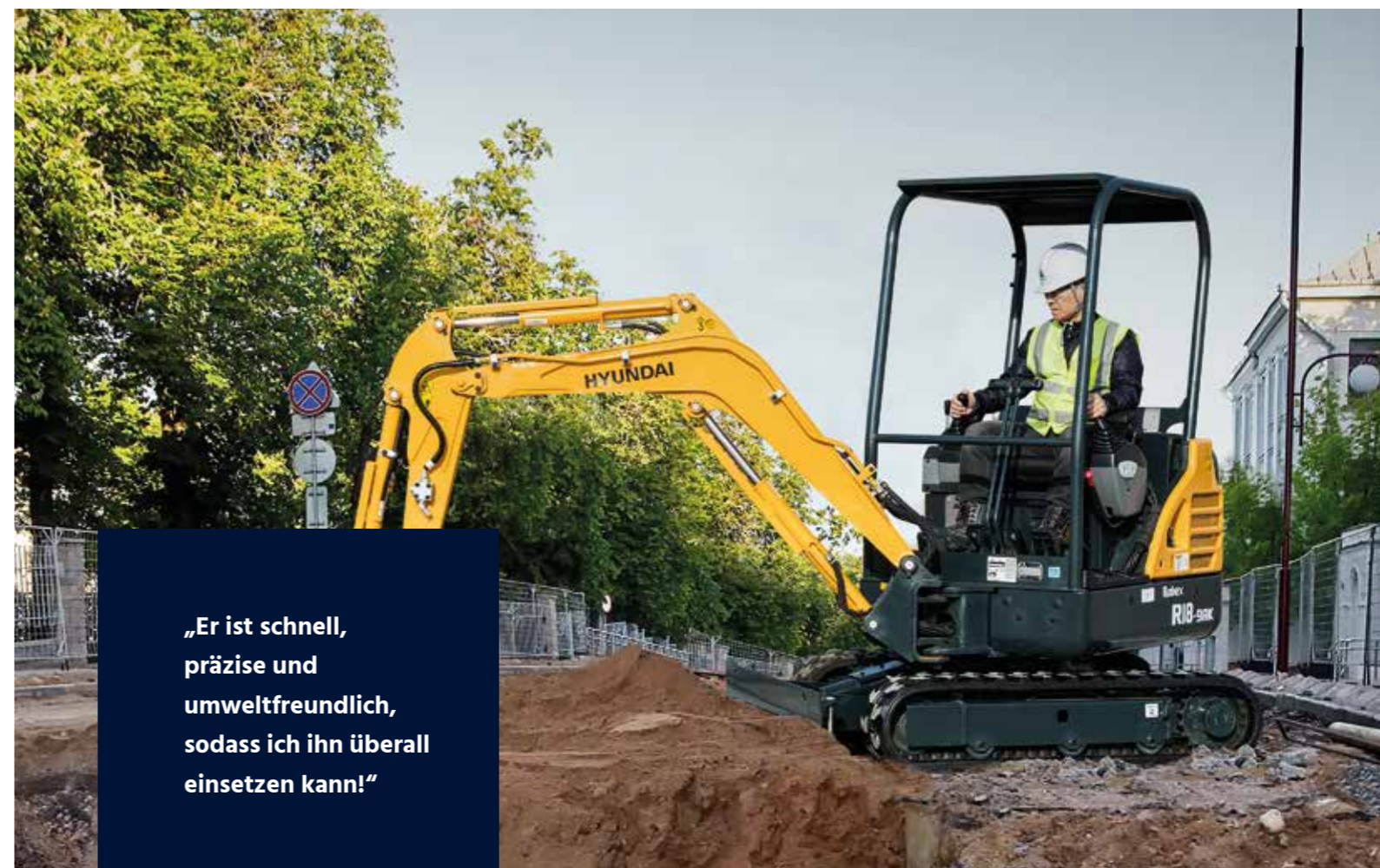
Das Hydrauliksystem weist eine optimale Abstimmung zwischen Joystick und Hauptsteuerventil auf, um die Feinstuerung zu verbessern und einen reibungslosen Betrieb zu gewährleisten. Das Fluss-Summierungssystem des Löffelstiels spart Energie und erhöht die Geschwindigkeit. Ein integriertes Auslegerhaltesystem erhöht die Sicherheit und verhindert ein Auswandern des Auslegers.

**Zugkraft**

Die Fahrleistung kann verbessert werden, indem die Zugkraft an Hängen und auf unebenen Straßen erhöht wird.

**Gesteigerte Zugkraft des Fahrmotors**

R16-9		
R18-9AK	<b>26% MEHR</b>	1,42 Tonnen



„Er ist schnell, präzise und umweltfreundlich, sodass ich ihn überall einsetzen kann!“

## Bedienerkomfort

# EINE KABINE GANZ NACH IHREN BEDÜRFNISSEN

Die Kabine des R18-9AK wurde als produktive, stressfreie Arbeitsumgebung konzipiert, die sich jedem Bediener perfekt anpasst. Sie ist komfortabel und geräumig mit viel Beinfreiheit und zeichnet sich durch eine ergonomische Anordnung aus, sodass alle Bedienelemente leicht erreichbar sind. Zahlreiche Details erhöhen den Komfort und helfen Ihnen, länger ermüdungsfrei zu arbeiten.

„Der verstellbare Sitz ist sehr bequem und alle Funktionen und Bedienelemente sind übersichtlich angeordnet.“

### Sitz und Handgelenkstützen

Sitz und Handgelenkstützen lassen sich leicht verstellen, um sie für jeden Bediener perfekt anzupassen.



### Pedale und Fußstütze

Fußstütze, Anbaugerätepedal, das linke und rechte Fahrpedal und das Auslegerschwenkpedal sind alle für maximalen Komfort und bequeme Bedienung konfiguriert.



### Becherhalter

Die rechte Konsole ist mit zwei Becherhaltern für große und kleine Getränke versehen.



### Bedienelemente

Alle Bedienelemente sind so positioniert, dass sie den Komfort und die Leistung des Bedieners optimieren. Die rechten und linken Steuerhebel sind problemlos erreichbar. Die Hebel zur Steuerung von Planierschild und der Kettenverbreiterung sind ebenfalls bequemer erreichbar. Leicht zugängliche Bedienschalter auf der linken Konsole steigern die Produktivität, während eine zusätzliche Glühkerzenkontrollfunktion die Zuverlässigkeit bei kalter Witterung erhöht. Die linke Konsole kann gekippt werden, um den Zugang zur Kabine zu erleichtern.



### Proportionale Hydrauliksteuerung

Der proportionale Bedienschalter ermöglicht eine bessere Geschwindigkeitskontrolle und einen bequemeren Bedienung.



**Langlebigkeit und Sicherheit**

# ZUSÄTZLICHER SCHUTZ FÜR AUSRÜSTUNG UND BEDIENER

Um Ihr Unternehmen zu schützen, müssen Sie die Gewissheit haben, dass die Investition, die Sie heute tätigen, Ihre Gewinne langfristig sichern wird. Deshalb haben wir bei der Entwicklung des R18-9AK besonderen Wert auf die Langlebigkeit gelegt, von seiner Entwicklung und Produktion bis zu den Qualitätskontrollen. Jede Komponente wurde für Langlebigkeit optimiert und zusätzlicher Schutz wurde integriert, um wichtige Maschinenteile zu schützen. Die Bediener werden auch durch Sicherheitsmerkmale wie Rundumsicht, ein Sicherheitssperresystem und eine reibungslose Steuerung geschützt, was Produktivität und Sicherheit zusätzlich steigert.



**„Bei aller Kompaktheit ist dies eine robuste Maschine für großartige Ergebnisse!“**



**Sicherheitssperresystem**

Das Sicherheitssperresystem verhindert, dass der Bediener die Kabine verlässt, während der R18-9AK läuft. Wenn der Sicherheitshebel und die linke Konsole aufrecht stehen, sind die Hydraulikfunktionen deaktiviert.



**OLED-Display und ESL-Funktion (Engine Start Limit)**

Das Bedienerdisplay bietet einfache Tastenfunktionen und leicht lesbare Anzeigen sowie Hinweise zum Maschinenstatus und zu Warnmeldungen. Das ESL-Diebstahlschutzsystem verhindert eine unbefugte Zündung.

**Langlebige Komponenten**

Alle Komponenten werden im Hinblick auf verlängerte Wartungsintervalle, niedrige Betriebskosten und minimale Maschinenausfallzeiten ausgewählt. Dies umfasst Buchsen mit verlängerten Schmierintervallen (250 Std.), verschleißfeste, geräuschreduzierende Polymer-Beilagen, langlebige Hydraulikfilter (1000 Std.) und Hydrauliköl mit hoher Lebensdauer (5000 Std.). Effiziente Kühlsysteme und integrierte Vorwärmssysteme verbessern Leistung und Haltbarkeit zusätzlich.



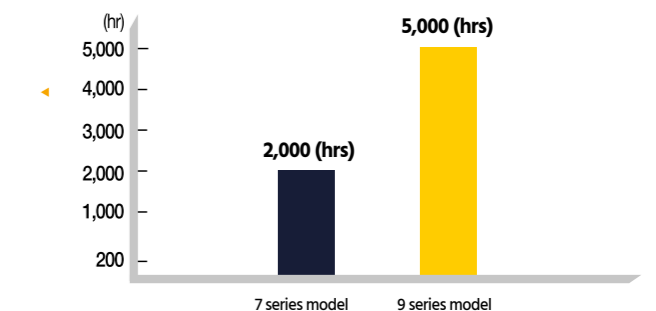
**Zylinderabdeckungen**

Die serienmäßige Auslegerzylinderabdeckung und Planierschildzylinderabdeckung bieten zusätzlichen Schutz.



**Verstärkte Struktur**

Die Struktur wurde durch die Verwendung stabilerer, schlankerere Rohre optimiert, um sowohl die Sicherheit als auch die Sicht zu verbessern. Spannungsarmer, hochfester Stahl wird integral geschweißt, um einen stabileren, haltbareren oberen und unteren Rahmen zu schaffen. Zur Gewährleistung der strukturellen Integrität wurden FEM-Analysen (Finite-Elemente-Methode) und Langzeit-Haltbarkeitstests durchgeführt.



## Einfache Wartung

# EINFACHE WARTUNG FÜR SORGENFREIES EIGENTUM

Das beruhigte Gefühl angesichts der schnellen, unkomplizierten Wartung ist ebenfalls Teil des Hyundai-Effekts. Der R18-9AK ist für schnelle, einfache Wartung und Reparaturen mit bequemem Zugang zu wichtigen Wartungspunkten ausgelegt. Die Motorhaube lässt sich weit öffnen, um den Zugang für Reinigungs- und Routinearbeiten zu erleichtern. Alle Komponenten und Materialien sind auf langen störungsfreien Betrieb ausgelegt.

„Ich arbeite nach einem straffen Zeitplan, daher ist es wichtig, dass meine Maschinen reibungslos laufen und leicht zu warten sind.“

**Flachglas**  
Die Kabinenfenster und -paneele sind mit Flachglas ausgeführt, um im Schadensfall einen einfachen Austausch zu ermöglichen.



**Luftfilter**  
Der R18-9AK ist mit einem langlebigen, wartungsfreundlichen Kunststoffluftfilter ausgestattet.



**Zentralisierte Schmierpunkte**  
Die Schmiernippel sind für eine schnelle und einfache Wartung in einer Schmierbank zusammengefasst.



## Ersatzteile und Gewährleistung

# HYUNDAI-ORIGINALTEILE UND -GARANTIE: DER BESTE SCHUTZ FÜR IHRE INVESTITION

Die Original- und -Zubehörteile sowie Gewährleistungsprogramme von Hyundai sind speziell darauf ausgelegt, den Wert Ihrer Maschine zu erhalten. Sie erhöhen die Betriebszeit und erhalten Leistung, Komfort und Effizienz Ihrer Maschine für lange Zeit.



## Ein Netzwerk, auf das Sie sich verlassen können

Hyundai Construction Equipment Europe legt großen Wert auf schnelle und zuverlässige Interventionen, damit Ihre Maschinen zuverlässig funktionieren. Im 13.000 m<sup>2</sup> großen Lager führt Hyundai über 96% aller Originalteile. Mit einem der fortschrittlichsten automatisierten Lagersysteme Europas sind wir in der Lage, die Verfügbarkeit und effiziente Lieferung all unserer Originalteile zu gewährleisten. Außerdem bieten wir einen 24-Stunden-Lieferservice über unser europäisches Händlernetz.



### Kraftstofffilter

Hyundai-Kraftstofffilter bieten das richtige Maß an Filtration, um Ihren Motor sauber zu halten. Sie erfüllen und übertreffen die Anforderungen des Motorenherstellers an Wasserabscheidung und Schmutzfilterung, verlängern somit die Lebensdauer Ihres Motors.



### Hyundai-Originalteile

Hyundai-Originalteile sind genauso konstruiert wie die Teile, die verbaut waren, als Ihre Maschine das Werk verließ. Sie werden rigorosen Qualitätsprüfungen und Tests unterzogen, um sicherzustellen, dass sie die strengen Anforderungen von Hyundai an Qualität und Langlebigkeit erfüllen. Dies trägt nicht nur zur Minimierung der Ausfallzeit bei, sondern auch zur Sicherung von Spitzenleistungen bei jeder Arbeitsaufgabe.



### Untergagenteile

Raupenkomponenten von Hyundai liefern außergewöhnliche Fahrleistungen. Die verwendeten Materialien unterliegen strengen Qualitätskontrollen, um höchste Zuverlässigkeit zu gewährleisten.



## Hyundai-Gewährleistung

Unsere Maschinen-Gewährleistungen bieten Ihnen den Schutz, den Sie benötigen, um Ihr Unternehmen wirtschaftlich und sorgenfrei zu führen.

### Standard-Gewährleistung

Wir bieten Standardgarantieleistungen für alle Kompaktbagger an. Neben dieser Standard-Abdeckung sind optionale und erweiterte Garantiezeiten verfügbar, sodass Sie länger und sogar über die gesamte Lebensdauer der Maschinen von der vollen Gewährleistungsabdeckung profitieren können. Informieren Sie sich bei Ihrem Hyundai-Händler über die optimale maßgeschneiderte Lösung.

### Erweiterte Gewährleistung

Unsere erweiterten Garantien helfen Ihnen, die volle Kontrolle über Ihre Betriebskosten zu behalten. Wenn Sie eine erweiterte Gewährleistung mit einem maßgeschneiderten Wartungsvertrag kombinieren, können Sie unerwartete Kosten vollständig vermeiden.

## Übersicht

# R18-9AK

### Produktivität und Effizienz

- Leistungsstarker Stufe-V-konformer Motor **NEU**
- Variabler Unterwagen
- Ausfahrbarer Planierschild
- Hydraulischer Hilfskreislauf als Standard
- Schneller Betrieb mit präziser Steuerung
- Automatische Abwärtsschaltfunktion **NEU**
- Leicht zu transportieren



### Einfache Wartung

- Leichter Zugang zu Wartungspunkten
- Abdeckungen und Hauben mit großer Öffnung
- Zentralisierte Schmierpunkte
- Flachglas für einfachen Austausch

### Langlebigkeit und Sicherheit

- Robuste Konstruktion
- TOPS-/FOPS-Kabine
- Schutzabdeckungen an allen Zylindern
- Zündsystem mit Sicherheitssperre
- OLED-Display mit ESL-Diebstahlsperre
- Hydrauliköl, Beilagen und Buchsen mit hoher Lebensdauer

### Bedienerkomfort

- Problemloser Zugang zur Kabine
- Verstellbarer Sitz
- Reichlich Beinfreiheit
- Ergonomische Joysticks
- Simple Bedienelemente
- Hervorragende Rundumsicht



# BEREIT, IHRE WELT ZU VERÄNDERN

Die Kompaktbagger der Hyundai A-Serie sind auf bessere Bedieneigenschaften und problemlosen Betrieb für den Eigentümer ausgelegt. Jedes Detail wurde sorgfältig auf Ihre Bedürfnisse bei der Arbeit zugeschnitten, wie mehr Sicherheit und Komfort, höhere Produktivität, maximale Betriebszeit und unkomplizierte Wartung. All dies macht den Hyundai-Effekt aus.

Die gesamte Produktpalette finden Sie auf [hyundai-ce.eu](http://hyundai-ce.eu)



## TECHNISCHE DATEN

MOTOR			
Hersteller / Modell	KUBOTA D902		
Typ	4-Taktmotor mit hängenden Ventilen oben, Dieselmotor		
Nennleistung Schwungrad	SAE	J1995 (brutto)	16,2 PS (12,1 kW) bei 2.400 U/min.
		J1349 (netto)	16,0 PS (11,9 kW) bei 2.400 U/min.
	DIN	6271/1 (brutto)	16,5 PS (12,1 kW) bei 2.400 U/min.
		6271/1 (netto)	16,2 PS (11,9 kW) bei 2.400 U/min.
Maximales Drehmoment	5,57 kgf/m (40,3 lbf/ft) bei 1.800 U/min.		
Bohrung X Hub	72,0 x 73,6 (2,83" x 2,90")		
Hubraum	898 cm <sup>3</sup> (54,80 cu.in.)		
Batterien	12 V, 80 AH		
Anlasser	12 V - 1,2 kW		
Generator	24 V, 40 A		

HYDRAULIKSYSTEM	
HAUPTPUMPE	
Typ	Kolbenverstellpumpen
Nenndurchfluss	2 x 18 + 10,8 l/Min. (2 x 4,8 + 2,9 US gpm/2 x 4,0 + 2,4 UK gpm)
Zusatzpumpe für Vorsteuerkreis	Zahnradpumpe

HYDRAULIKMOTOREN	
Fahren	Axialkolbenmotor mit zwei Geschwindigkeiten, Kompensationsventil
Schwenken	Axialkolbenmotor mit automatischer Bremse

EINSTELLUNG ÜBERDRUCKVENTIL	
Arbeitshydraulikkreise	210 kgf/cm <sup>2</sup> (2990 psi)
Fahrkreise	210 kgf/cm <sup>2</sup> (2990 psi)
Schwenkkreis	200 kgf/cm <sup>2</sup> (2840 psi)
Vorsteuerkreis	35 kgf/cm <sup>2</sup> (498 psi)
Wartungsventil	Eingebaut

HYDRAULIKZYLINDER	
ANZ. ZYLINDER BOHRUNG X HUB	
Ausleger	60 x 465 mm (2,4" x 18,3")
Löffelstiel	60 x 400 mm (2,4" x 15,7")
Tiefelöffel	55 x 345 mm (2,2" x 13,6")
Auslegerschwenkfunktion	55 x 355 mm (2,2" x 14,0")
Planierschild	65 x 93 mm (2,6" x 3,7")
Verlängerung	50 x 270 mm (2,0" x 10,6")
Plattenbreite	Gummiplatte 230 mm (9")
Einsatzgewicht (Schutzdach)	1.855 kg (4.089 lb)
Bodendruck (Schutzdach)	0,30 kg/cm <sup>2</sup> (4,24 psi)
Einsatzgewicht (Kabine)	1.995 kg (4.398 lb)
Bodendruck (Kabine)	0,32 kg/cm <sup>2</sup> (4,56 psi)

\* Hyundai Bio Hydraulic Oil (HBHO) verfügbar

SCHALLPEGEL	
SCHALLPEGEL (DYNAMISCHER WERT)	
LwA	93 dB
LpA	76 dB

KÜHL- UND SCHMIERMITTMENGEN			
Nachfüllen	Liter	US gal	UK gal
Kraftstofftank	21	5,5	4,6
Motor Kühlmittel	4,0	1,0	0,9
Motoröl	3,7	1,0	0,8
Hydrauliköltank	20	5,3	4,4

FAHRHEBEL	
Fahren und Lenken: Zwei Hebel mit Pedalen.	

BEDIENHEBEL	
TYP	
Vorsteuerung	Zwei Joysticks mit einem Sicherheitshebel (links): Schwenken und Löffelstiel; (rechts): Ausleger und Tiefelöffel mit Zinken (ISO)
Drosselklappensteuerung Motor	Mechanisch, Seilzugtyp

SCHWENKSYSTEM	
Schwenkmotor	Axialkolbenmotor
Schwenkuntersetzung	Planetenraduntersetzung
Schmierung des Schwenkkreises	Ölgeschmiert
Schwenkgeschwindigkeit	9,1 U/min.
Schwenkbremse	Nassscheibe

ANTRIEBE UND BREMSEN	
Max. Fahrgeschwindigkeit (schnell / langsam)	3,9 km / 2,0 km (2,4 mph) / (1,2 mph)
Maximale Zugkraft	1,42 Tonnen
Maximale Steigfähigkeit	30°
Feststellbremse (Option)	Nassscheibe

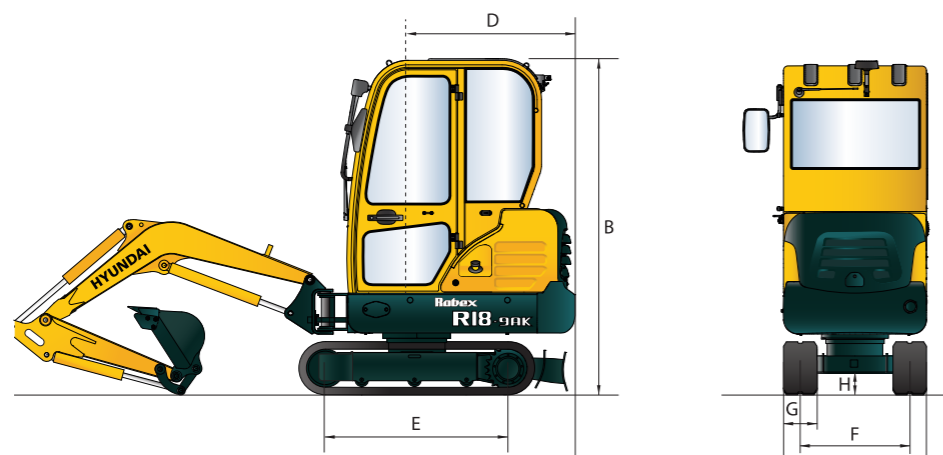
GRABKRAFT (ISO)		
	0,96 m Löffelstiel	1,12 m Löffelstiel
Löffelgrabkraft	1.540 kgf	1.540 kgf
	15,1 kN	15,1 kN
Löffelstielreißkraft	3.400 lbf	3.400 lbf
	960 kgf	870 kgf
	9,4 kN	8,5 kN
	2.120 lbf	1.920 lbf

EINSATZGEWICHT	
Einsatzgewicht, einschließlich 1.800 mm (5' 11") Ausleger, 960 mm (3' 2") Löffelstiel, SAE gehäuft 0,04 m <sup>3</sup> (0,05 yd <sup>3</sup> ) Baggerlöffel, Schmiermittel, Kühlmittel, vollem Kraftstofftank, Hydrauliktank, Standardausrüstung und Bediener, 75 kg (165 lb)	
Plattenbreite	Gummiplatte 230 mm (9")
Einsatzgewicht (Schutzdach)	1.855 kg (4.089 lb)
Bodendruck (Schutzdach)	0,30 kg/cm <sup>2</sup> (4,24 psi)
Einsatzgewicht (Kabine)	1.995 kg (4.398 lb)
Bodendruck (Kabine)	0,32 kg/cm <sup>2</sup> (4,56 psi)

UNTERWAGEN	
Der Mittelrahmen ist voll verschweißt mit verstärkten Kastensegment-Kettenrahmen. Zum Unterwagen gehören geschmierte Rollen, Kettenspanner mit stoßabsorbierenden Federn, Kettenräder und Gummiraupenplatten.	
Kettenrahmen	Variabler Unterwagen
Anzahl Laufrollen pro Seite	Je 3

# ABMESSUNGEN UND ARBEITSBEREICH

## R18-9AK ABMESSUNGEN



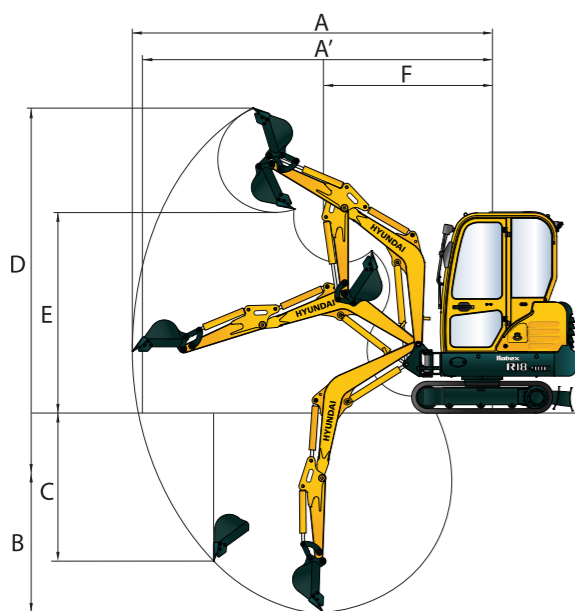
Maßeinheit: mm (ft in)

A	<b>Gesamtlänge</b>	3.840 (12' 7")
B	<b>Gesamthöhe</b>	2.300 (7' 7")
C	<b>Gesamtbreite</b>	980 ~ 1.270 (3' 3" ~ 4' 2")
D	<b>Heckschwenkradius</b>	1.065 (3' 6")

E	<b>Abstand der Antriebsrollen</b>	1.230 (4' 0")
F	<b>Spurweite</b>	750 ~ 1.020 (2' 6" ~ 3' 4")
G	<b>Bodenplattenbreite</b>	230 (0' 9")
H	<b>Bodenfreiheit</b>	150 (0' 6")

## R18-9AK ARBEITSBEREICH

Maßeinheit: mm (ft in)



	<b>Auslegerlänge</b>	1.800 (5' 11")	
	<b>Löffelstielhöhe</b>	960 (3' 2")	1.120 (3' 8")
A	<b>Max. Grabreichweite</b>	3.960 (12' 12")	4.110 (13' 6")
A'	<b>Maximale Grabreichweite am Boden</b>	3.870 (12' 8")	4.020 (13' 2")
B	<b>Maximale Grabtiefe</b>	2.245 (7' 4")	2.405 (7' 11")
C	<b>Maximale Grabtiefe bei vertikaler Wand</b>	1.775 (5' 10")	1.930 (6' 4")
D	<b>Maximale Grabhöhe</b>	3.675 (12' 1")	3.785 (12' 5")
E	<b>Maximale Auskipphöhe</b>	2.575 (8' 5")	2.680 (8' 10")
F	<b>Min. Schwenkradius</b>	1.660 (5' 5")	1.695 (5' 7")

# HUBLEISTUNG

Über Front    Seitlich oder 360 Grad

## R18-9AK

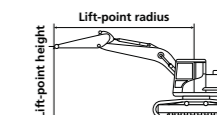
Ausleger: 1,80 m (5' 11") / Löffelstiel: 0,96 m (3' 2") / ohne Tieflöffel / Planierschild gesenkt / 230 mm (9") Gummiraupenkette (verbreitert) / Schutzdach

Lastpunkthöhe m (ft)	Hebepunktradius						Bei max. Reichweite		
	2,0 m (6,6 ft)		2,5 m (8,2 ft)		3,0 m (9,8 ft)		Löffelinhalt		Reichweite m (ft)
	Über Front	Seitlich oder 360 Grad	Über Front	Seitlich oder 360 Grad	Über Front	Seitlich oder 360 Grad	Über Front	Seitlich oder 360 Grad	
3,0 m 9,8 ft							*400	*400	2,2 (7,2)
2,5 m 8,2 ft			*370	*370			*340	*340	2,76 (9,1)
2,0 m 6,6 ft			*390	380	*390	280	*310	270	3,1 (10,2)
1,5 m 4,9 ft	*530	520	*450	370	*410	280	*310	240	3,3 (10,8)
1,0 m 3,3 ft	*730	490	*530	360	*450	270	*320	230	3,39 (11,1)
0,5 m 1,6 ft	*870	470	*610	350	*480	270	*340	220	3,39 (11,1)
0,0 m 0,0 ft	*910	470	*650	340	*500	260	*390	230	3,29 (10,8)
-0,5 m -1,6 ft	*880	470	*630	340	*480	260	*450	250	3,08 (10,1)
-1,0 m -3,3 ft	*770	470	*550	340			*460	300	2,74 (9,0)
-1,5 m -4,9 ft	*520	480	*1.210	750			*440	430	2,15 (7,1)

Ausleger: 1,80 m (5' 11") / Löffelstiel: 0,96 m (3' 2") / ohne Tieflöffel / Planierschild gehoben / 230 mm (9") Gummiraupenkette (verbreitert) / Schutzdach

Lastpunkthöhe m (ft)	Hebepunktradius						Bei max. Reichweite		
	2,0 m (6,6 ft)		2,5 m (8,2 ft)		3,0 m (9,8 ft)		Löffelinhalt		Reichweite m (ft)
	Über Front	Seitlich oder 360 Grad	Über Front	Seitlich oder 360 Grad	Über Front	Seitlich oder 360 Grad	Über Front	Seitlich oder 360 Grad	
3,0 m 9,8 ft							*400	*400	2,2 (7,2)
2,5 m 8,2 ft			*370	360			320	300	2,76 (9,1)
2,0 m 6,6 ft			380	360	280	270	270	250	3,1 (10,2)
1,5 m 4,9 ft	530	490	370	350	280	260	240	230	3,3 (10,8)
1,0 m 3,3 ft	730	460	360	340	270	260	230	210	3,39 (11,1)
0,5 m 1,6 ft	870	450	350	330	270	250	220	210	3,39 (11,1)
0,0 m 0,0 ft	910	440	340	320	260	250	230	220	3,29 (10,8)
-0,5 m -1,6 ft	880	440	340	320	260	250	250	240	3,08 (10,1)
-1,0 m -3,3 ft	770	440	340	320			300	280	2,74 (9,0)
-1,5 m -4,9 ft	520	450	750	710			440	410	2,15 (7,1)

- Hubleistung basiert auf ISO 10567.
- Die Hublast der Robex-Baureihe darf auf festem, ebenem Untergrund maximal 75 % der Kipplast der Maschine bzw. 87 % der gesamten hydraulischen Hubkraft betragen.
- Der Hebepunkt ist der Befestigungsbolzen der Löffelschwenkfunktion am Löffelstiel (ohne Löffelmasse).
- (\*) Gibt die Lastbegrenzung durch die hydraulische Hubkraft an.



# HUBLEISTUNG

Über Front Seitlich oder 360 Grad

## R18-9AK

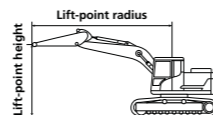
Ausleger: 1,80 m (5' 11") / Löffelstiel: 0,96 m (3' 2") / ohne Tieflöffel / Planierschild gesenkt / 230 mm (9") Gummiraupenkettens (verbreitert) / Kabine

Lastpunkthöhe m (ft)	Hebepunktradius						Bei max. Reichweite			
	2,0 m (6,6 ft)		2,5 m (8,2 ft)		3,0 m (9,8 ft)		Löffelinhalt		Reichweite	
									m (ft)	
3,0 m 9,8 ft	kg lb							*400 *880	*400 *880	2,2 (7,2)
2,5 m 8,2 ft	kg lb			*370 *820	*370 *820			*340 *750	*340 *750	2,76 (9,1)
2,0 m 6,6 ft	kg lb			*390 *860	*390 *860	*390 *860	310 680	*310 *680	300 680	3,1 (10,2)
1,5 m 4,9 ft	kg lb	*530 *1.170	*530 *1.170	*450 *990	410 900	*410 *900	310 680	*310 *680	270 600	3,3 (10,8)
1,0 m 3,3 ft	kg lb	*730 *1.610	550 1.210	*530 *1.170	400 880	*450 *990	300 660	*320 *710	250 550	3,39 (11,1)
0,5 m 1,6 ft	kg lb	*870 *1.920	530 1.170	*610 *1.340	390 860	*480 *1.060	300 660	*340 *750	250 560	3,39 (11,1)
0,0 m 0,0 ft	kg lb	*910 *2.010	520 1.150	*650 *1.430	380 840	*500 *1.100	300 660	*390 *860	260 570	3,29 (10,8)
-0,5 m -1,6 ft	kg lb	*880 *1.940	520 1.150	*630 *1.390	380 840	*480 *1.060	290 640	*450 *990	280 620	3,08 (10,1)
-1,0 m -3,3 ft	kg lb	*770 *1.700	520 1.150	*550 *1.210	380 840			*460 *1.010	340 750	2,74 (9,0)
-1,5 m -4,9 ft	kg lb	*520 *1.150	*520 *1.150					*440 *970	*440 *970	2,15 (7,1)

Ausleger: 1,80 m (5' 11") / Löffelstiel: 0,96 m (3' 2") / ohne Tieflöffel / Planierschild gehoben / 230 mm (9") Gummiraupenkettens (verbreitert) / Kabine

Lastpunkthöhe m (ft)	Hebepunktradius						Bei max. Reichweite			
	2,0 m (6,6 ft)		2,5 m (8,2 ft)		3,0 m (9,8 ft)		Löffelinhalt		Reichweite	
									m (ft)	
3,0 m 9,8 ft	kg lb							*400 *880	*400 *880	2,2 (7,2)
2,5 m 8,2 ft	kg lb			*370 *820	*370 *820			*340 *750	*340 *750	2,76 (9,1)
2,0 m 6,6 ft	kg lb			*390 *860	*390 *860	320 710	300 660	300 660	280 620	3,1 (10,2)
1,5 m 4,9 ft	kg lb	*530 *1.170	*530 *1.170	410 900	390 860	310 680	290 640	270 600	250 550	3,3 (10,8)
1,0 m 3,3 ft	kg lb	560 1.230	520 1.150	400 880	380 840	310 680	290 640	260 570	240 530	3,39 (11,1)
0,5 m 1,6 ft	kg lb	540 1.190	500 1.100	390 860	360 790	300 660	280 620	250 550	240 530	3,39 (11,1)
0,0 m 0,0 ft	kg lb	530 1.170	490 1.080	380 840	360 790	300 660	280 620	260 570	250 550	3,29 (10,8)
-0,5 m -1,6 ft	kg lb	530 1.170	490 1.080	380 840	360 790	300 660	280 620	290 640	270 600	3,08 (10,1)
-1,0 m -3,3 ft	kg lb	540 1.190	490 1.080	390 860	360 790			340 750	320 710	2,74 (9,0)
-1,5 m -4,9 ft	kg lb	*520 *1.150	510 1.120					*440 *970	*440 *970	2,15 (7,1)

1. Hubleistung basiert auf ISO 10567.
2. Die Hublast der Robex-Baureihe darf auf festem, ebenem Untergrund maximal 75 % der Kipplast der Maschine bzw. 87 % der gesamten hydraulischen Hubkraft betragen.
3. Der Hebepunkt ist der Befestigungsbolzen der Löffelschwenkfunktion am Löffelstiel (ohne Löffelmasse).
4. (\*) Gibt die Lastbegrenzung durch die hydraulische Hubkraft an.



# HUBLEISTUNG

Über Front Seitlich oder 360 Grad

## R18-9AK

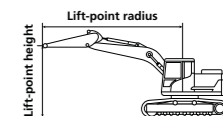
Ausleger: 1,80 m (5' 11") / Löffelstiel: 1,12 m (3' 8") / ohne Tieflöffel / Planierschild gesenkt / 230 mm (9") Gummiraupenkettens (verbreitert) / Schutzdach

Lastpunkthöhe m (ft)	Hebepunktradius						Bei max. Reichweite					
	2,0 m (6,6 ft)		2,5 m (8,2 ft)		3,0 m (9,8 ft)		3,5 m (11,5 ft)		Löffelinhalt	Reichweite		
											m (ft)	
2,5 m 8,2 ft	kg lb			*320 *710	*320 *710					*280 *620	*280 *620	2,96 (9,7)
2,0 m 6,6 ft	kg lb			*340 *750	*340 *750	*350 *770	280 620			*260 *570	*240 530	3,27 (10,7)
1,5 m 4,9 ft	kg lb	*460 *1.010	*460 *1.010	*410 *900	370 820	*380 *840	280 620			*260 *570	220 490	3,45 (11,3)
1,0 m 3,3 ft	kg lb	*660 *1.460	500 1.100	*500 *1.100	360 790	*420 *930	270 600	*340 *750	210 460	*270 *600	210 460	3,54 (11,6)
0,5 m 1,6 ft	kg lb	*830 *1.830	470 1.040	*580 *1.280	340 750	*460 *1.010	260 570	*370 *820	210 460	*280 *620	210 460	3,54 (11,6)
0,0 m 0,0 ft	kg lb	*900 *1.980	460 1.010	*630 *1.390	330 730	*490 *1.080	260 570			*320 *710	210 460	3,45 (11,3)
-0,5 m -1,6 ft	kg lb	*890 *1.960	460 1.010	*640 *1.410	330 730	*490 *1.080	260 570			*370 *820	230 510	3,25 (10,7)
-1,0 m -3,3 ft	kg lb	*810 *1.790	460 1.010	*580 *1.280	330 730					*430 *950	270 600	2,93 (9,6)
-1,5 m -4,9 ft	kg lb	*620 *1.370	470 1.040							*430 *950	360 790	2,42 (7,9)

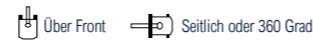
Ausleger: 1,80 m (5' 11") / Löffelstiel: 1,12 m (3' 8") / ohne Tieflöffel / Planierschild gehoben / 230 mm (9") Gummiraupenkettens (verbreitert) / Schutzdach

Lastpunkthöhe m (ft)	Hebepunktradius						Bei max. Reichweite					
	2,0 m (6,6 ft)		2,5 m (8,2 ft)		3,0 m (9,8 ft)		3,5 m (11,5 ft)		Löffelinhalt	Reichweite		
											m (ft)	
2,5 m 8,2 ft	kg lb			*320 *710	*320 *710					*280 *620	270 600	2,96 (9,7)
2,0 m 6,6 ft	kg lb			*340 *750	*340 *750	280 620	270 600			240 530	230 510	3,27 (10,7)
1,5 m 4,9 ft	kg lb	*460 *1.010	*460 *1.010	370 820	350 770	280 620	260 570			220 490	210 460	3,45 (11,3)
1,0 m 3,3 ft	kg lb	500 1.100	470 1.040	360 790	340 750	270 600	260 570	210 460	200 440	210 460	200 440	3,54 (11,6)
0,5 m 1,6 ft	kg lb	480 1.060	440 970	350 770	320 710	270 600	250 550	210 460	200 440	210 460	200 440	3,54 (11,6)
0,0 m 0,0 ft	kg lb	470 1.040	430 950	340 750	320 710	260 570	240 530			210 460	200 440	3,45 (11,3)
-0,5 m -1,6 ft	kg lb	460 1.010	430 950	330 730	310 680	260 570	240 530			230 510	220 490	3,25 (10,7)
-1,0 m -3,3 ft	kg lb	470 1.040	430 950	340 750	310 680					270 600	250 550	2,93 (9,6)
-1,5 m -4,9 ft	kg lb	480 1.060	440 970							360 790	340 750	2,42 (7,9)

1. Hubleistung basiert auf ISO 10567.
2. Die Hublast der Robex-Baureihe darf auf festem, ebenem Untergrund maximal 75 % der Kipplast der Maschine bzw. 87 % der gesamten hydraulischen Hubkraft betragen.
3. Der Hebepunkt ist der Befestigungsbolzen der Löffelschwenkfunktion am Löffelstiel (ohne Löffelmasse).
4. (\*) Gibt die Lastbegrenzung durch die hydraulische Hubkraft an.



# HUBLEISTUNG



## R18-9AK

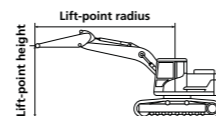
Ausleger: 1,80 m (5' 11") / Löffelstiel: 1,12 m (3' 8") / ohne Tieflöffel / Planierschild gesenkt / 230 mm (9") Gummiraupenkettens (verbreitert) / Kabine

Lastpunkthöhe m (ft)	Hebepunktradius								Bei max. Reichweite			
	2,0 m (6,6 ft)		2,5 m (8,2 ft)		3,0 m (9,8 ft)		3,5 m (11,5 ft)		Löffelinhalt	Reichweite		
										m (ft)		
2,5 m 8,2 ft	kg lb			*320 *710	*320 *710					*280 *620	*280 *620	2,96 (9,7)
2,0 m 6,6 ft	kg lb			*340 *750	*340 *750	*350 *770	310 680			*260 *570	*260 *570	3,27 (10,7)
1,5 m 4,9 ft	kg lb	*460 *1.010	*460 *1.010	*410 *900	*410 *900	*380 *840	310 680			*260 *570	250 550	3,45 (11,3)
1,0 m 3,3 ft	kg lb	*660 *1.460	550 1.210	*500 *1.100	400 880	*420 *930	300 660	*340 *750	240 530	*270 *600	240 530	3,54 (11,6)
0,5 m 1,6 ft	kg lb	*830 *1.830	530 1.170	*580 *1.280	380 840	*460 *1.010	300 660	*370 *820	240 530	*280 *620	230 510	3,54 (11,6)
0,0 m 0,0 ft	kg lb	*900 *1.980	520 1.150	*630 *1.390	380 840	*490 *1.080	290 640			*320 *710	240 530	3,45 (11,3)
-0,5 m -1,6 ft	kg lb	*890 *1.960	510 1.120	*640 *1.410	370 820	*490 *1.080	290 640			*370 *820	260 570	3,25 (10,7)
-1,0 m -3,3 ft	kg lb	*810 *1.790	520 1.150	*580 *1.280	370 820					*430 *950	300 660	2,93 (9,6)
-1,5 m -4,9 ft	kg lb	*620 *1.370	530 1.170							*430 *950	400 880	2,42 (7,9)

Ausleger: 1,80 m (5' 11") / Löffelstiel: 1,12 m (3' 8") / ohne Tieflöffel / Planierschild gehoben / 230 mm (9") Gummiraupenkettens (verbreitert) / Kabine

Lastpunkthöhe m (ft)	Hebepunktradius								Bei max. Reichweite			
	2,0 m (6,6 ft)		2,5 m (8,2 ft)		3,0 m (9,8 ft)		3,5 m (11,5 ft)		Löffelinhalt	Reichweite		
										m (ft)		
2,5 m 8,2 ft	kg lb			*320 *710	*320 *710					*280 *620	*280 *620	2,96 (9,7)
2,0 m 6,6 ft	kg lb			*340 *750	*340 *750	320 710	300 660			*260 *570	260 570	3,27 (10,7)
1,5 m 4,9 ft	kg lb	*460 *1.010	*460 *1.010	*410 *900	390 860	310 680	290 640			250 550	230 510	3,45 (11,3)
1,0 m 3,3 ft	kg lb	560 1.230	520 1.150	400 880	370 820	310 680	290 640	240 530	230 510	240 530	220 490	3,54 (11,6)
0,5 m 1,6 ft	kg lb	540 1.190	500 1.100	390 860	360 790	300 660	280 620	240 530	220 490	240 530	220 490	3,54 (11,6)
0,0 m 0,0 ft	kg lb	530 1.170	480 1.060	380 840	350 770	290 640	280 620			240 530	230 510	3,45 (11,3)
-0,5 m -1,6 ft	kg lb	520 1.150	480 1.060	380 840	350 770	290 640	270 600			260 570	250 550	3,25 (10,7)
-1,0 m -3,3 ft	kg lb	530 1.170	480 1.060	380 840	350 770					300 660	280 620	2,93 (9,6)
-1,5 m -4,9 ft	kg lb	540 1.190	490 1.080							410 900	380 840	2,42 (7,9)

- Hubleistung basiert auf ISO 10567.
- Die Hublast der Robex-Baureihe darf auf festem, ebenem Untergrund maximal 75 % der Kipplast der Maschine bzw. 87 % der gesamten hydraulischen Hubkraft betragen.
- Der Hebepunkt ist der Befestigungsbolzen der Löffelschwefelung am Löffelstiel (ohne Löffelmasse).
- (\*) Gibt die Lastbegrenzung durch die hydraulische Hubkraft an.



# STANDARD-/OPTIONALE AUSRÜSTUNG

STANDARD AUSRÜSTUNG
ISO-STANDARDSCHUTZDACH
Schutzdach FOPS (ISO 10262)
Schutzdach TOPS (ISO 12117)
INSTRUMENTE
Kraftstoffstandanzeige
Motor Kühlmittel
Temperaturanzeige
WARNUNG
Schnellwechsler
Motoröl Druck
Motor Kühlmitteltemperatur
Vorwärmer
Geringe Batteriekapazität
Luftfilter verstopft
Niedriger Kraftstoffstand
FAHRMOTOR MIT FESTSTELLBREMSE
EIN SCHLÜSSEL
VERSTELLBARER GEFEDETER SITZ MIT SICHERHEITSGURT
KONSOLEBOX-KIPPSYSTEM (LINKS)
ZWEI ARBEITSSCHEINWERFER VORN
ELEKTRISCHE HUPE
BATTERIE (1 X 12 V X 80 AH)
HAUPTSCHALTER BATTERIE
AUTOMATISCHE SCHWENKBREMSE
ABNEHMBARER SPEICHERBEHÄLTER
WASSERABSCHIEDER, KRAFTSTOFFLEITUNG
MONO-AUSLEGER (1,80 M, 5' 11")
LÖFFELSTIEL (0,96 M, 3' 2")
GUMMIRAUPE (230 MM, 9")
EINFACHWIRKENDE LEITUNGEN (HYDRAULIKHAMMER USW.)
DOPPELTWIRKENDE LEITUNGEN (GREIFER USW.)
AUTOMATIK-FAHRSYSTEM
NOTAUSCHALTER
WERKZEUGKASTEN
GLÜHKERZENKONTROLLFUNKTION

OPTIONALE AUSRÜSTUNG
WERKZEUGSATZ
BEDIENSCHHEMA-UMSCHALTVENTIL
KABINE FOPS (ISO 10262) / TOPS (ISO 12117)
PROPORTIONALE STEUERUNG DER ZUSATZHYDRAULIK
LEITUNGEN FÜR PROPORTIONALE DREHFUNKTION
HEIZUNG FÜR KABINE
LANGER LÖFFELSTIEL (1,12 M, 3'8")
KABINENBELEUCHTUNG
RUNDUMLEUCHTE
MP3-RADIO
SCHNELLWECHSLERLEITUNG
ZENTRALES SCHMIERSYSTEM
AUSLEGER-/LÖFFELSTIEL-SICHERHEITSENTILE (FÜR HEBEARBEITEN ÜBER 1.000 KG)

- \* Die Serien- und Sonderausstattung kann variieren. Weitere Informationen erhalten Sie bei Ihrem Hyundai-Händler. Variationen der Maschine aufgrund internationaler Standards sind möglich.
- \* Auf den Fotos können in Ihrer Region nicht erhältliche Anbaugeräte und Sonderausstattung abgebildet sein.
- \* Änderungen an Materialien und technischen Daten vorbehalten.
- \* Alle Maße in angloamerikanischen Maßeinheiten sind auf das nächste volle Pfund oder Zoll gerundet.



Die technischen Daten und das Design können ohne vorherige Ankündigung geändert werden. Abbildungen von Produkten von Hyundai Construction Equipment Europe können Sonderausrüstung zeigen.

Hyundai Construction Equipment Europe nv,  
Hyundailaan 4, 3980 Tessenderlo, Belgien.  
Tel.: (+32) 14-56-2200 Fax: (+32) 14-59-3405

DE - 2020.10 Rev.0

**Möchten Sie den Hyundai-Effekt erleben?**

**Wenden Sie sich an Ihren Hyundai-Händler.**  
[hyundai-ce.eu/en/dealer-locator](https://hyundai-ce.eu/en/dealer-locator)