

RAUPENBAGGER

HX235A LCR



BEREIT, IHRE WELT ZU VERÄNDERN

Der Raupenbagger HX235A LCR ist Teil der neuen A-Serie von Hyundai:

eine neue Baumaschinengeneration, die die europäische Emissionsstufe V erfüllt. Sie geht aber noch viel weiter! Neben Erfüllung der formalen Anforderungen hat sich Hyundai maximale Kundenzufriedenheit, höchste Leistung und Produktivität, kompromisslose Sicherheit, mehr Fahrerkomfort und verbessertes Betriebszeitmanagement zum Ziel gesetzt.

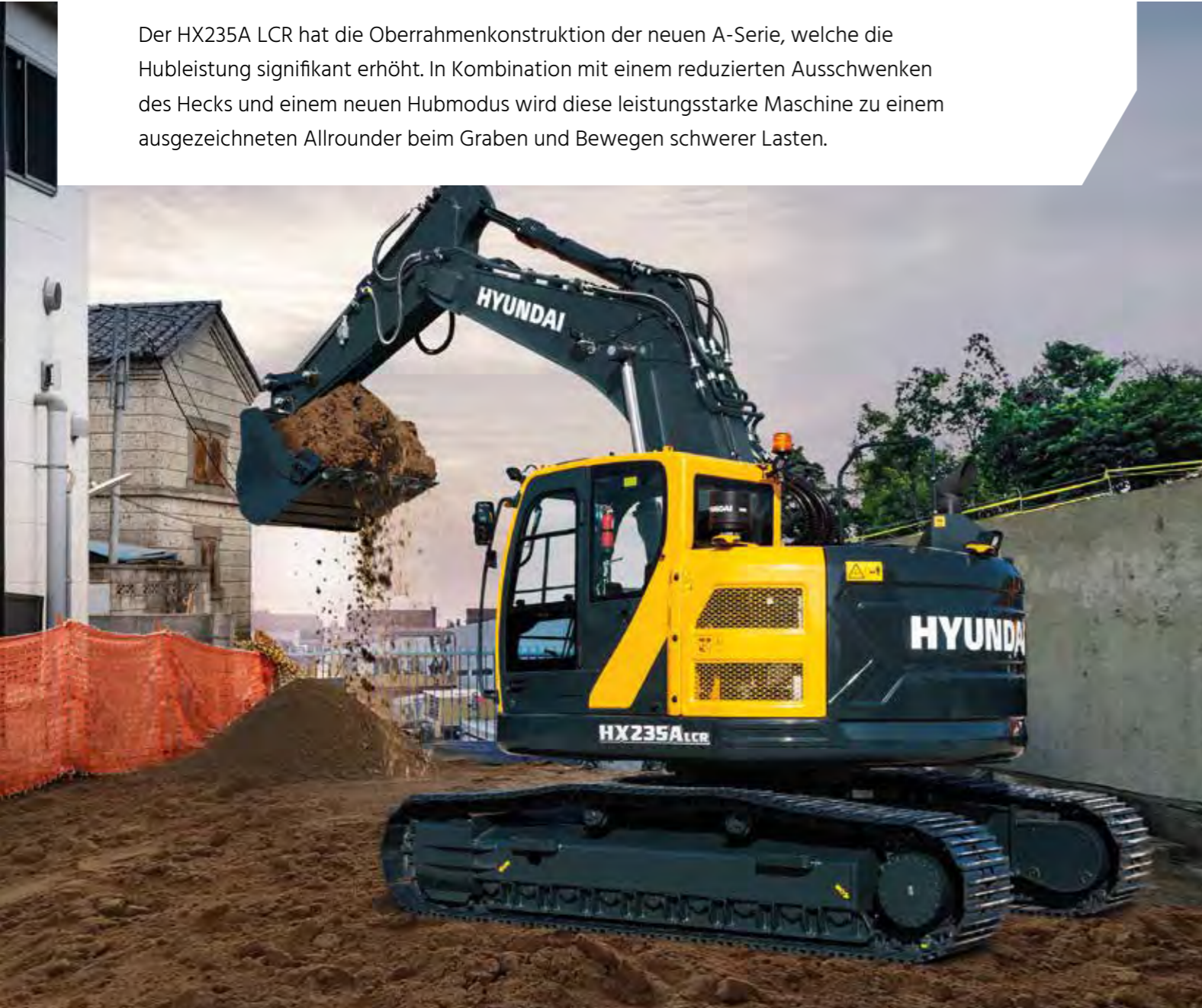
Mit ihrem kompakten Schwenkradius, der Sie sicher und effizient in engen Räumen arbeiten lässt, eröffnet diese Maschine eine Welt neuer Möglichkeiten, in der winzige Bewegungen Berge versetzen. Erleben Sie den Hyundai-Effekt!



Produktivität und Effizienz

KOMPAKTE LEISTUNG – FÜR PROFITABLES ARBEITEN

Der HX235A LCR hat die Oberrahmenkonstruktion der neuen A-Serie, welche die Hubleistung signifikant erhöht. In Kombination mit einem reduzierten Ausschwenken des Hecks und einem neuen Hubmodus wird diese leistungsstarke Maschine zu einem ausgezeichneten Allrounder beim Graben und Bewegen schwerer Lasten.



Kurzer Radius

Der HX235A LCR (Compact Radius) verfügt über ein kurzes Heck mit abgerundetem Gegengewicht, das nur minimal über die Raupenkette hinausragt. Das verringert das Ausschwenken des Hecks, so dass der Bediener sich auch an engen Baustellen weniger Sorgen um Hindernisse zu machen braucht. Die reduzierte Kollisionsgefahr bedeutet außerdem eine längere Lebensdauer Ihrer Maschine.

Stabil und leistungsstark

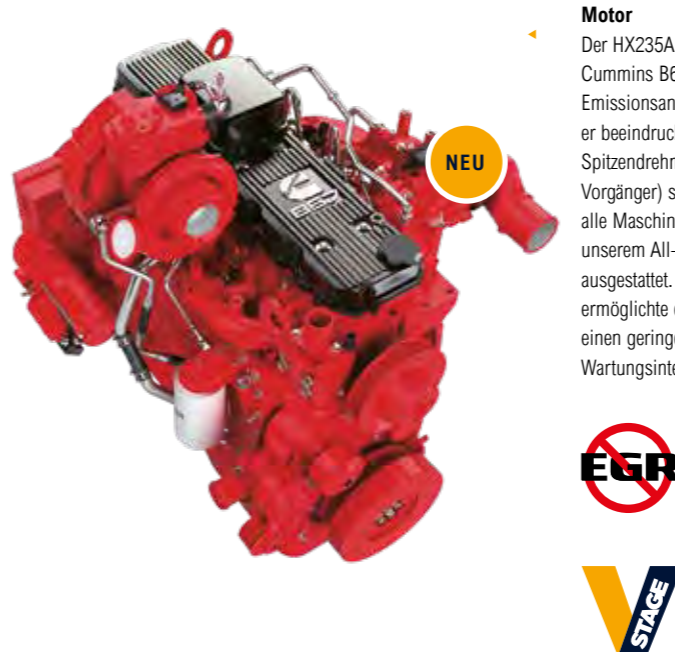
Trotz seiner kompakten Bauweise ist der HX235A LCR beim Heben und Transportieren schwerer Gegenstände oder Materialien bemerkenswert stabil. Der mittig angeordnete Ausleger bietet eine hervorragende Hubkapazität, während der robuste Unterwagen für Stabilität und zusätzliche Sicherheit bei Arbeiten auf unebenem Untergrund sorgt.



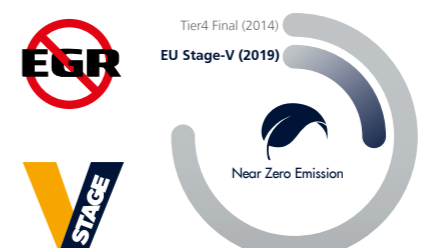
Automatische Motorabschaltung
Der Motor wird nach einer definierten Leerlaufzeit automatisch ausgeschaltet, um Verbrauch und Emissionen zu reduzieren. Je nach Arbeitsumgebung können unterschiedliche Betriebsarten ausgewählt werden, was die Effizienz weiter erhöht.

EPFC (Electronic Pump Flow Control - Elektronische Pumpenfördermengenregelung)
EPFC verbessert die Feinstuerung und reduziert gleichzeitig den Kraftstoffverbrauch. Das System ermöglicht es den Bedienern, ihre Maschine auf den anstehenden Job auszurichten und somit ein optimales Verhältnis zwischen Leistung und Präzision zu gewährleisten.

Hubmodus
Dieser Arbeitsmodus steigert die Präzision und Hubkapazität durch Drehzahlreduzierung, Aktivierung der Leistungssteigerung und verbesserte Pumpenfördermengenregelung.



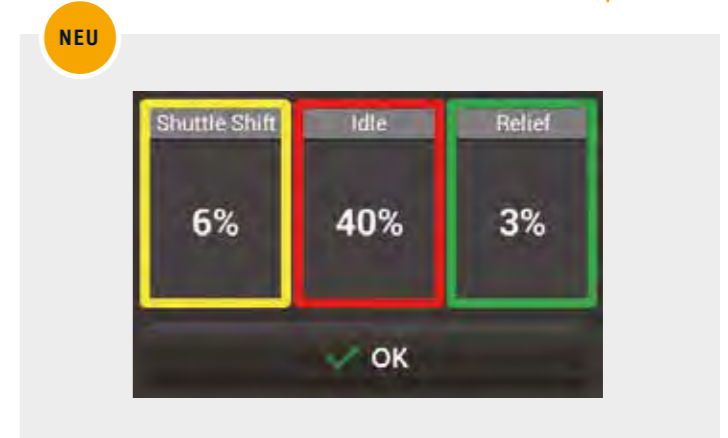
Motor
Der HX235A LCR ist mit einem umweltfreundlichen Cummins B6.7-Motor ausgestattet, der die strengsten Emissionsanforderungen erfüllt. Darüber hinaus liefert er beeindruckende Kraft und Leistung. Mit einem Spitzendrehmoment von 881 Nm (31% mehr als sein Vorgänger) setzt er einen neuen Branchenmaßstab. Wie alle Maschinen der A-Serie ist auch dieser Bagger mit unserem All-in-One-Abgasnachbehandlungssystem ausgestattet. Der Wegfall der Notwendigkeit der AGR ermöglichte es uns auch, die Produktivität durch einen geringeren Kraftstoffverbrauch und längere Wartungsintervalle zu steigern.



Kraftstoffverbrauchsinformationen
Durchschnittliche und aktuelle Kraftstoffverbrauchsdaten werden angezeigt, um die Bediener zu einem wirtschaftlicheren Betrieb anzuleiten.

Eco-Anzeige
Diese Funktion hilft dem Bediener bei der Reduzierung von Emissionen und Betriebskosten durch Anzeige der Motorauslastung und des Kraftstoffeinsparungsstatus.

Eco-Bericht
Die Funktion Eco Report zeigt in Echtzeit Informationen über die Maschinenleistung an, so dass Sie sich einfach eine effiziente Arbeitsweise angewöhnen können.



Langlebigkeit

BEREIT FÜR DEN HARTEN ARBEITSALLTAG

Mit dem Kauf einer Maschine investieren Sie in den langfristigen Erfolg Ihres Unternehmens. Deshalb haben wir bei der Entwicklung des HX235A LCR besonderen Wert auf die Zuverlässigkeit gelegt, von seiner Entwicklung und Produktion bis zu den Qualitätskontrollen. Wir haben die Zuverlässigkeit des Motors erhöht, indem wir auf eine AGR verzichten und die Abgasnachbehandlung durch ein vereinfachtes, wartungsfreundliches Ein-Modul-System ersetzt haben. Die Ober- und Unterrahmenstrukturen sind verstärkt, so dass sie auch härtesten Belastungen standhalten. Die Anbaugeräte wurden für die härtesten Bedingungen rigoros getestet. Dies alles dient zur Minimierung der Standzeiten und Reparaturen, damit Sie Ihre Zeitpläne einhalten, unerwartete Kosten vermeiden und Ihre Gewinne sichern können.



„Stärke und Zuverlässigkeit sind in jede einzelne Komponente eingebaut.“

Löffel und Anbaugeräte

Wir haben nicht nur alle Anbaugeräte auf Haltbarkeit getestet und verstärkt, sondern auch die Verschleißfestigkeit des Löffels durch die Verwendung eines neuen Materials verbessert.



Hydraulikschläuche

Hochwertige Schläuche mit hervorragender Wärme- und Druckbeständigkeit sorgen für maximale Lebensdauer auch unter schwierigen Arbeitsbedingungen.



Kühlmodul

Die Maschinen der HX A-Serie sind mit einem robusten Kühlmodul ausgestattet, das strengen Tests unterzogen wurde, um die Produktivität in rauen Arbeitsumgebungen zu gewährleisten.



Kabinenkonstruktion

Die Kabine ist mit integral geschweißtem, spannungsarmem, hochfestem Stahl verstärkt. Sie ist nach den Sicherheitsnormen ISO 12117-2 (ROPS - Überrollschutzaufbauten) und ISO 10262 Level 2 (FOPS - Schutzvorrichtung gegen herabfallende Gegenstände) zertifiziert.



Bedienerkomfort

EINE KABINE GANZ NACH IHREN BEDÜRFNISSEN

Die Kabine ist so konzipiert, dass sie jedem Bediener eine komfortable Arbeitsumgebung bietet, die die Produktivität steigert und Ermüdung verringert. Sie ist mit einem hochwertigen Sitz versehen, die Anordnung ist durchdacht, die wichtigsten Bedienelemente sind leicht erreichbar. Eine Reihe von Optionen hilft Ihnen, die Kabine auf Ihre Bedürfnisse abzustimmen, darunter ein neues Audiosystem mit Radio, USB, AUX-Eingang und Bluetooth, die für perfekte Vernetzung und Unterhaltung bei der Arbeit sorgen. Das Design insgesamt ist die perfekte Verkörperung des Hyundai-Effekts – alle Bedienelemente sind bequem zu erreichen.



„Der ideale Arbeitsplatz - ich fühle mich entspannt, wach und habe die volle Kontrolle.“



NEU

Key On Init Arbeitsmodus

Diese Funktion ermöglicht es dem Bediener, die Einstellung des Anbaugerätemodus zu speichern, sodass sich die Maschine beim Neustart automatisch im richtigen Arbeitsmodus befindet.



Owner Menu Editing (OME)

Die Menüfunktionen können vom Eigentümer der Maschine eingestellt werden, der mittels Verwendung eines Passworts zum Sperren bzw. Entsperren der Liste auch den Zugang für die Maschinennutzer erlauben oder einschränken kann.



Combination Speed Setting System

Mit diesem System kann der Bediener Lastempfindlichkeit und Auslegerpriorität auf Löffelstiel und Schwenkwerk abstimmen. Sie haben die Wahl zwischen fünf Lastempfindlichkeiten und können den Anfangsdurchfluss zum Anheben des Auslegers und Einkippen des Stiels je nach Gewicht des Anbaugeräts einstellen. Zehn auswählbare Ausleger-Prioritätsstufen stimmen den Auslegerbetrieb auf die Stiel- und Schwenkbewegungen ab.



Großzügiger Touchscreen-Monitor

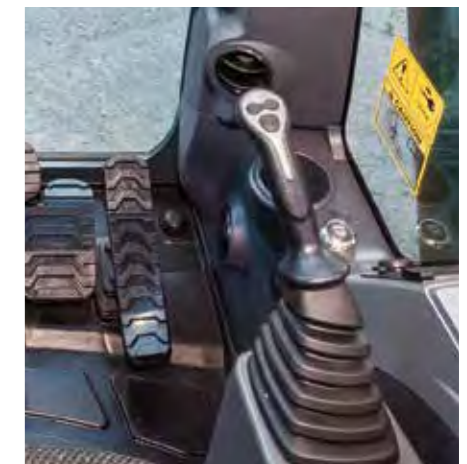
Der HX235A LCR verfügt über ein 8-Zoll-Display mit Touchscreen und hervorragender Lesbarkeit. Alle Anzeigen zum Maschinenstatus sind für eine einfache, effiziente Bedienung zentral in einer Gruppe angeordnet.



NEU

Verbesserte Sicht und Zugang

Das offene Design der Kabinentür bietet dem Bediener klare, ungehinderte Sicht nach außen. Auch der Türgriff wurde für einen sichereren, bequemeren Einstieg umgestaltet. Die rechte Seite der Maschine weist ebenfalls ein neues Design auf, das dem Bediener eine bessere Sicht auf die rechte untere Seite des Baggers ermöglicht.



Seitlicher Lufteinlass vorne

Eine Lüftungsöffnung vorne in der Kabine verschafft Ihnen Kühlung während der Arbeit.

OPTION

Proportionale Steuerung der Zusatzhydraulik

Das optionale Proportionalsteuersystem kann über Schieberegler am Schalthebel bedient werden und bietet dem Bediener eine effizientere und bequemere Kontrolle über die Geschwindigkeit der Arbeitsgeräte, insbesondere bei Arbeiten, die eine hohe Präzision oder einen Betrieb bei voller Geschwindigkeit erfordern. Alternativ kann die Steuerung des Systems über das Einstellungsmenü auf ein Fußpedal umgeschaltet werden.

Schwenkfeinsteuerung

Die abbremsende Funktion der Schwenkfeinsteuerung ermöglicht eine reibungslose Bewegung zu Beginn und am Ende des Schwenkvorgangs. Die Schwenkfeinsteuerung mindert das Rütteln des Gewichts beim Heben.

OPTION

Miracast-Konnektivität

Das Miracast-System auf Grundlage des Smartphone-WLAN des Bedieners ermöglicht die Ausführung verschiedener Smartphone-Funktionen auf dem Kabinenmonitor, wie Navigation, Surfen im Internet sowie Musik- und Videowiedergabe.



NEU

Neues Audiosystem

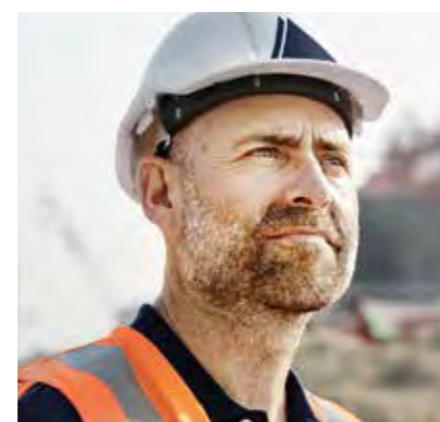
Das neue Audiosystem verfügt über ein Radio, einen USB-basierten MP3-Player, eine integrierte Bluetooth-Freisprecheinrichtung und ein eingebautes Mikrofon für eine bequeme Anrufabwicklung. Das Radio wurde nach rechts verlegt, damit die Bedienelemente leichter erreichbar sind.



Sicherheit

SCHUTZ FÜR IHRE MITARBEITER UND IHRE AUSRÜSTUNG

Kleine Details können einen großen Unterschied ausmachen, wenn es um Schutz und Sicherheit geht. Der HX235A LCR bietet Ihnen, Ihren Arbeitskollegen und Ihrer Maschine Rundumschutz. Die Kabine ermöglicht eine optimale Sicht, während die optionale erweiterte Rundumsichtüberwachung (AAVM) Ihnen einen klaren Überblick über Ihre Umgebung verschafft. Dieser Raupenbagger hilft, für eine unfallfreie Baustelle zu sorgen und leistet so einen wichtigen Beitrag zu dem sicheren Gefühl und der hohen Produktivität, die den Hyundai Effekt ausmachen.



„Der kompakte Schwenkradius bedeutet zusätzlichen Schutz für den Bagger sowie für die Arbeiter und Objekte auf der Baustelle“.



OPTION

Sicherheitsgurtwarnung

Der Fahrer wird durch einen akustischen und optischen Alarm daran erinnert, seinen Sicherheitsgurt anzulegen.

Erweiterte Rundumsichtüberwachung (AAVM)

Das AAVM-Kamerasystem bietet Ihnen einen 360°-Überblick über Ihre unmittelbare Arbeitsumgebung. Sie enthält auch eine intelligente Erkennung beweglicher Objekte (IMOD), die Personen oder Objekte erfasst und Sie warnt, wenn diese in den Fünf-Meter-Umkreis der Maschine kommen.

Elektronisches Schwenk-Parksystem

Die Schwenkbremse wird von einem elektronischen Ventil- und Steuersystem gesteuert, um Sicherheit und Effizienz zu steigern.

NEU

Automatische Sicherheitsverriegelung

Die automatische Sicherheitssperre verhindert unbeabsichtigte Zündung. Wenn die Sperre aktiviert ist, wird der Bagger nicht über den Joystick angesteuert.

NEU



Wartungsfreundlichkeit und Vernetzung

FORTSCHRITTLICHE DIAGNOSE UND WARTUNGSUNTERSTÜTZUNG

Das beruhigte Gefühl angesichts der schnellen, unkomplizierten Wartung ist ebenfalls Teil des Hyundai-Effekts. Der HX235A LCR ist so konzipiert, dass die Wartung so komfortabel wie möglich gestaltet wird. Alle Komponenten und Materialien sind auf langen störungsfreien Betrieb ausgelegt. Hyundai's innovatives Hi MATE-Telematiksystem ermöglicht die vollständige Fernüberwachung der Maschinenaktivität und -leistung. Maximale Konnektivität ist integriert, um Ihnen zu helfen, eine intelligente Baustelle zu schaffen und Ihre Wirtschaftlichkeit zu fördern.



„Die neuen Technologien machen es leicht, Wartungsaufgaben im Auge zu behalten und zusätzlichen Support zu bekommen, wenn ich ihn brauche.“

HCE Diagnostic Tools (HCE-DT)-App

Die Techniker können sich nun mit einem Smartphone oder Laptop drahtlos vor Ort mit der Maschine verbinden. Eine Schnellprüfung kann durchgeführt werden, um die Ursache eines Fehlers zu diagnostizieren oder Fehlercodes zu suchen. Die HCE-DT-App ruft Maschinen- und Motordaten von einer kombinierten Cloud-basierten Plattform ab, um eine Echtzeit-Fehleranalyse durchzuführen. In Kombination mit ECD erhöht sie die Erfolgsquote bei Erstbesuchen.



Verbesserter AdBlue-Tankdeckel

Der Deckel des AdBlue-Behälters wurde modernisiert (komplett offener Typ), um das Befüllen zu erleichtern.



HiMATE

Steigerung von Effizienz und Leistung

Zur Gewährleistung von maximalem Komfort und maximaler Sicherheit ist der HX235A LCR mit dem exklusiven Hi MATE-Maschinenfernüberwachungssystem ausgerüstet, das die Mobilfunktechnik nutzt, um Service und Unterstützung auf höchstem Niveau zu bieten. Sie können Ihre Ausrüstung von jedem Ort aus über eine spezielle Webseite oder mobile App mit Zugang zu Arbeitsparametern, wie Gesamtbetriebsstunden des Motors, Maschinenauslastung, aktuell ausgeführte Betriebsstunden, Kraftstoffverbrauch und Maschinenstandort, überwachen.



ECD (Engine Connected Diagnostics - Vernetzte Motordiagnose)

ECD bietet Ratschläge zur Fehlersuche sowie kundenspezifische Wartungs- und Ersatzteilunterstützung über Quick Serve von Cummins. Die Wartungstechniker werden mit Ferndiagnose-Berichten unterstützt, die es ihnen ermöglichen, sich auf Baustellenbesuche vorzubereiten und die richtigen Werkzeuge mitzunehmen.



Mobile Fleet App

Die neue Mobile Fleet App von Hyundai bietet Ihnen alle Informationen, die Sie benötigen, um Ihren Maschinenpark effizient und wirtschaftlich zu betreiben. Diese fortschrittliche, auf Telematik basierende Lösung nutzt einfache Grafiken und wichtige Leistungsdaten für eine intelligente Maschinenparkverwaltung.

200%
verbesserte

Längere Kraftstofffilternutzungsdauer

Das Wartungsintervall des Kraftstofffilters wurde von 500 auf 1.000 Stunden verlängert. Der DPF muss nur dann gereinigt werden, wenn eine entsprechende Fehlermeldung angezeigt wird. Somit entfällt die Notwendigkeit der regelmäßigen Entaschung.



Produktivitätssteigerung

Durch die Bereitstellung von Informationen wie Betriebsstunden, Standzeiten und Kraftstoffverbrauch spart Hi MATE Ihnen Geld und verbessert die Produktivität. Service-Warnungen ermöglichen eine bessere Wartungsplanung.



Überwachen Sie Ihre Maschinen

Die Echtzeit-Standortinformationen von Hi MATE ermöglichen eine bessere und bequemere Überwachung Ihrer Ausrüstung. Melden Sie sich einfach auf der Hi MATE-Website oder der mobilen App an, um Ihre Maschinen jederzeit und von jedem Ort aus zu sehen. Empfangen Sie Daten online, per E-Mail oder direkt auf Ihrem mobilen Endgerät.



Erhöhte Sicherheit

Schützen Sie Ihre Maschine gegen Diebstahl oder unbefugte Benutzung. Die Geofencing-Alarme von Hi MATE benachrichtigen Sie automatisch, wenn eine Maschine eine vorgegebene Zone verlässt.

Ersatzteile und Gewährleistung

HYUNDAI-ORIGINALTEILE UND -GARANTIE: DER BESTE SCHUTZ FÜR IHRE INVESTITION

Die Original- und -Zubehörteile sowie Garantieprogramme von Hyundai sind speziell darauf ausgelegt, den Wert Ihrer Maschine zu erhalten. Sie erhöhen die Betriebszeit und erhalten Leistung, Komfort und Effizienz Ihrer Maschine für lange Zeit.



Ein Netzwerk, auf das Sie sich verlassen können

Hyundai Construction Equipment Europe legt großen Wert auf schnelle und zuverlässige Interventionen, damit Ihre Maschinen zuverlässig funktionieren. Im 13.000 m² großen Lager führt Hyundai über 96% aller Originalteile. Mit einem der fortschrittlichsten automatisierten Lagersysteme Europas sind wir in der Lage, die Verfügbarkeit und effiziente Lieferung all unserer Originalteile zu gewährleisten. Außerdem bieten wir einen 24-Stunden-Lieferservice über unser europäisches Händlernetz.



Kraftstofffilter

Hyundai-Kraftstofffilter bieten das richtige Maß an Filtration, um Ihren Motor sauber zu halten. Sie erfüllen und übertreffen die Anforderungen des Motorenherstellers an Wasserabscheidung und Schmutzfilterung, verlängern somit die Lebensdauer Ihres Motors.



Hyundai-Originalteile

Hyundai-Originalteile sind genauso konstruiert wie die Teile, die verbaut waren, als Ihre Maschine das Werk verließ. Sie werden rigorosen Qualitätsprüfungen und Tests unterzogen, um sicherzustellen, dass sie die strengen Anforderungen von Hyundai an Qualität und Robustheit erfüllen. Dies trägt nicht nur zur Minimierung der Standzeit bei, sondern auch zur Sicherung von Spitzenleistungen bei jeder Arbeitsaufgabe.



Nachrüst-Kits

Sie können Hyundai Nachrüst-Kits über Ihren Händler bestellen. Dieses AAVM-System zum Beispiel verbessert jederzeit die Sicherheit Ihrer Arbeitsumgebung.



Hyundai- Gewährleistung

Unsere Maschinen-Gewährleistungen bieten Ihnen den Schutz, den Sie benötigen, um Ihr Unternehmen wirtschaftlich und sorgenfrei zu führen.

Standard-Gewährleistung

Wir bieten Standardgarantieleistungen für alle Raupenbagger an. Neben dieser Standard-Abdeckung sind optionale und erweiterte Garantiezeiten verfügbar, so dass Sie länger und sogar über die gesamte Lebensdauer der Maschinen von der vollen Garantieabdeckung profitieren können. Informieren Sie sich bei Ihrem Hyundai-Händler über die optimale maßgeschneiderte Lösung.

Erweiterte Gewährleistung

Unsere erweiterten Garantien helfen Ihnen, die volle Kontrolle über Ihre Betriebskosten zu behalten. Wenn Sie eine erweiterte Garantie mit einem maßgeschneiderten Wartungsvertrag kombinieren, können Sie unerwartete Kosten vollständig vermeiden.

Rundgang

HX235A LCR

Produktivität und Effizienz

- Hochleistungsmotor ohne AGR **NEU**
- Eco-Bericht **NEU**
- Elektronische Pumpenfördermengenregelung (EPFC) **NEU**
- Hubmodus **NEU**
- Kraftstoffverbrauchsinformationen
- ECO-Anzeige
- Automatische Motorabschaltung

Einfache Wartung

- Vernetzte Motordiagnose (ECD) **NEU**
- Hi MATE-Telematiksystem
- Kraftstofffilter mit doppelter Lebensdauer (1.000 Std.)
- Verbesserter AdBlue-Tankdeckel
- Mobile Fleet App
- Vernetzte Diagnose



Lange Lebensdauer

- FOPS-/TOPS-Kabine
- Verstärkter Ober- und Unterwagen
- Verstärkte Anbaugeräte
- Robustes Kühlmodul

Bedienerkomfort

- Key On Init Arbeitsmodus **NEU**
- Neues Audiosystem **NEU**
- Wi-Fi Direct mit Smartphone (Miracast)
- Proportionale Hilfshydraulik **OPTION**
- 2-Wege-Proportional-RCV & Auswahl der Pedalsteuerung **OPTION**
- Feinschwenkkontrolle (gebremst/frei) **OPTION**
- 8"-Touchscreen-Display
- Owner Menu Editing (OME)
- Combination Speed System

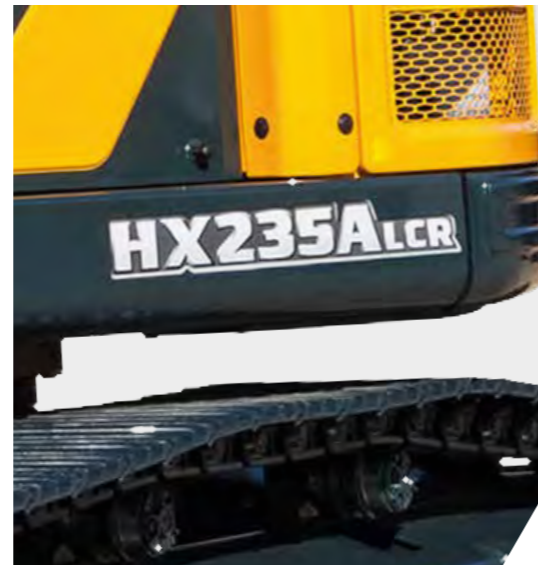
Sicherheit

- Automatische Sicherheitsverriegelung **NEU**
- Elektronisches Schwenk-Parksystem **NEU**
- AAVM-Kamerasystem **OPTION**
- Sicherheitsgurtwarnung
- Breite Stufen

BEREIT, IHRE WELT ZU VERÄNDERN

Die Hyundai-Raupenbagger der A-Serie sind auf die Schaffung von besseren Bedingungen für die Bediener und Sicherstellung des ultimativen Eigentümer-Erlebnisses ausgelegt. Jedes Detail wurde sorgfältig auf Ihre Bedürfnisse bei der Arbeit optimiert, wie mehr Sicherheit und Komfort, höhere Produktivität, maximale Betriebszeit und unkomplizierte Wartung. All dies macht den Hyundai-Effekt aus.

Die gesamte Produktpalette finden Sie auf hyundai-ce.eu



TECHNISCHE DATEN

MOTOR	
Hersteller / Modell	CUMMINS / B6.7
Typ	6-Zylinder-Dieselmotor, wassergekühlt, 4-Takt, Turbolader mit Ladeluftkühlung, Direkteinspritzung, elektronisch gesteuert
Bruttoleistung	129 kW (173 PS) bei 2.200 U/min
Nettoleistung	127 kW (170 PS) bei 2.200 U/min
Max. Leistung	145 kW (195 PS) bei 2.000 U/min
Spitzendrehmoment	881 N·m (650 lb·ft) bei 1.300 U/min
Hubraum	6,7 l (409 cu in)

HYDRAULIKSYSTEM	
HAUPTPUMPE	
Typ	Tandem-Axialkolbenpumpen mit variabler Fördermenge
Max. Fördermenge	2 x 221 l/min (2 x 58,4 US gpm / 2 x 48,6 UK gpm)
Zusatzpumpe für Vorsteuerkreis	Zahnradpumpe
Quererfassendes und kraftstoffsparendes Pumpensystem.	

HYDRAULIKMOTOREN	
Fahren	Axialkolbenmotor mit zwei Drehzahlstufen, Bremsventil und Feststellbremse
Schwenken	Axialkolbenmotor mit automatischer Bremse
EINSTELLUNG ÜBERDRUCKVENTIL	
Arbeitshydraulikkreise	350 kgf/cm ² (4.980 psi)
Fahren	350 kgf/cm ² (4.980 psi)
Leistungsverstärkung (Ausleger, Löffelstiel, Löffel)	380 kgf/cm ² (5.410 psi)
Schwenkkreis	285 kgf/cm ² (4.050 psi)
Vorsteuerkreis	40 kgf/cm ² (570 psi)
Wartungsventil	Eingebaut

HYDRAULIKZYLINDER			
Anz. Zylinderbohrung x Hub	2-teiliger Verstellausleger	Ausleger	2-120 X 1.290 mm
		Löffelstiel	1-140 X 1.510 mm
		Löffel	1-120 X 1.055 mm
		Schild	2-130 X 240 mm
	1.	2-125 X 1.260 mm	
	2.	1-160 X 1.060 mm	

* Hyundai Bio Hydraulic Oil (HBHO) verfügbar.

FAHREN UND BREMSEN	
Antriebsmethode	Voll hydrostatisch
Fahrmotor	Axialkolbenmotor, mit Bremse integriert
Untersetzung	Planetenuntersetzungsgetriebe
Max. Zugkraft	22.200 kgf (48.943 lbf)
Max. Fahrgeschwindigkeit (schnell/langsam)	5,6 km/h (3,5 mph) / 3,2 km/h (2 mph)
Steigfähigkeit 35°(70 %)	35° (70 %)
Feststellbremse	Mehrscheibenausführung, nass

KONTROLLE	
Vorsteuerdruckunterstützte Joysticks und Pedale mit abnehmbarem Hebel sorgen für eine nahezu mühelose und ermüdungsfreie Bedienung.	
Vorsteuerung	Zwei Joysticks mit einem Sicherheitshebel (links): Schwenken und Löffelstiel; (rechts): Ausleger und Löffel (ISO)
Fahren und Lenken	Zwei Hebel mit Pedalen
Drosselklappensteuerung Motor	Elektrisch, Drehregler

SCHWENKSYSTEM	
Schwenkmotor	Axialkolbenmotor mit festem Hubraum
Schwenkreduktion	Planetenradreduktion
Schmierung Drehkranz	Ölbäd
Schwenkbremse	Mehrscheibenausführung, nass
Schwenkgeschwindigkeit	11,3 U/min.

FÜLLMENGEN			
	Liter	US gal	UK gal
Kraftstofftank	320,0	84,5	70,4
Motor Kühlmittel	40,0	10,6	8,8
Motoröl	23,1	6,1	5,1
Schwenkeinrichtung	7,0	1,8	1,5
Endantrieb (jeder)	48,0	12,6	10,5
DEF/AdBlue R-Behälter	48,0	12,6	10,5
Hydrauliksystem (inklusive Tank)	275,0	72,6	60,5
Hydrauliköltank	160,0	42,3	35,2

UNTERWAGEN	
Der X-Fuß-Mittelrahmen ist voll verschweißt mit verstärkten Kastensegment-Kettenrahmen. Der Unterwagen enthält geschmierte Rollen, Laufräder, Ketteneinsteller mit stoßfangenden Federn und Kettenräder sowie eine Kette mit Doppel- oder Dreifach-Plattensteg-Bodenplatten.	
Mittelrahmen	X-Fuß-Typ
Kettenrahmen	Fünfeckiges Kastenprofil
Anz. der Bodenplatten pro Seite	Je 49
Anzahl der Stützrollen pro Seite	Je 2
Anzahl der Laufrollen pro Seite	Je 9
Anz. der Schienenschutzvorrichtungen pro Seite	Je 2

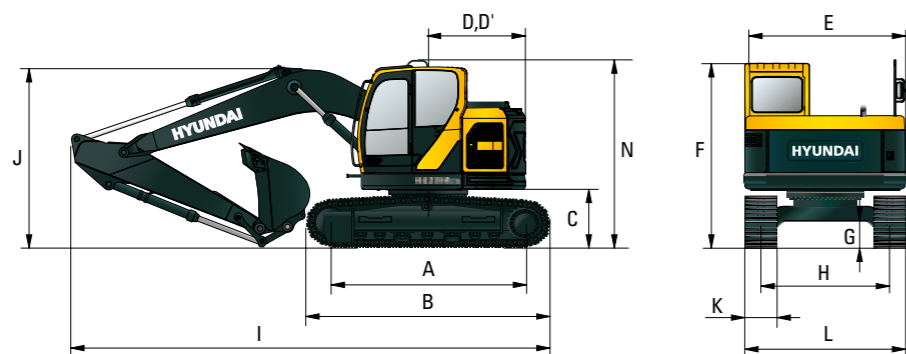
EINSATZGEWICHT (CA.)			
Einsatzgewicht, einschließlich 5.680 mm (18' 8") Ausleger, 2.920 mm (9' 7") Löffelstiel, Löffel gehäuft nach SAE 0,80 m ³ (1,05 yd ³), Schmiermittel, Kühlmittel, vollem Kraftstofftank, vollem Hydrauliköltank und der gesamten Standard-Ausrüstung.			
EINSATZGEWICHT			
Bodenplatten		Einsatzgewicht	Bodendruck
Typ	Breite mm (in)	kg (lb)	kgf/cm ² (psi)
Dreisteg-Bodenplatte	600 (24")	24.000 (52.910)	0,51 (7,27)
	700 (28")	24.280 (53.530)	0,44 (6,30)
	800 (32")	24.560 (54.140)	0,39 (5,58)

KLIMAAANLAGE	
Die Klimaanlage der Maschine enthält fluoridiertes Treibhausgas mit dem Treibhauspotential R134a. (Treibhauspotential: 1430). Das System enthält 0,75 kg Kältemittel mit CO ₂ -Äquivalent 1,07 Tonnen. Weitere Informationen siehe Handbuch.	

ABMESSUNGEN UND ARBEITSBEREICH

HX235A LCR ABMESSUNGEN MONO-AUSLEGER

5,68 m (18' 8") AUSLEGER und 2,0 m (6' 7"), 2,4 m (7' 10"), 2,92 m (9' 7") LÖFFELSTIEL



Maßeinheit: mm (ft. in.)

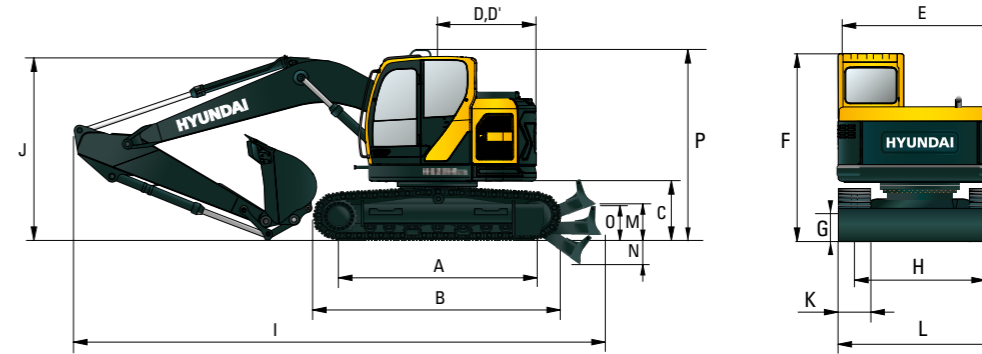
A	Abstand der Antriebsrollen	3.650 (12' 0")
B	Gesamtlänge des Raupenbaggers	4.446 (14' 7")
C	Bodenfreiheit des Gegengewichts	1.080 (3' 7")
D	Heckschwenkradius	1.780 (6' 04")
D'	Hecklänge	1.780 (6' 04")
E	Gesamtbreite des Oberwagens	2.980 (9' 9")
F	Gesamthöhe der Kabine	3.100 (10' 2")
G	Min. Bodenfreiheit	470 (1' 65")
H	Spurweite	2.390 (7' 10")
I	Gesamthöhe Schutzgeländer	3.290 (10' 10")

Auslegerlänge		5.680 (18' 8")		
Löffelstiellänge		2.000 (6' 7")	2.400 (7' 10")	2.920 (9' 7")
I	Gesamtlänge	9.050 (29' 8")	8.950 (29' 4")	8.910 (29' 3")
J	Gesamthöhe Ausleger	3.240 (10' 8")	3.130 (10' 3")	3.040 (10' 0")
K	Bodenplattenbreite	600 (1' 12")	700 (2' 4")	800 (2' 7")
L	Gesamtbreite	2.990 (9' 10")	3.090 (10' 2")	3.190 (10' 6")

ABMESSUNGEN UND ARBEITSBEREICH

HX235A LCR ABMESSUNGEN MONO-AUSLEGER (PLANIERGERÄT)

5,68 m (18' 8") AUSLEGER und 2,0 m (6' 7"), 2,4 m (7' 10"), 2,92 m (9' 7") LÖFFELSTIEL



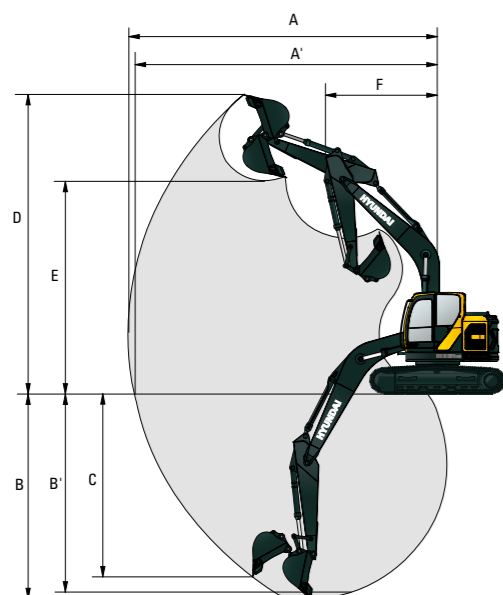
Maßeinheit: mm (ft. in.)

A	Abstand der Antriebsrollen	3.650 (12' 0")
B	Gesamtlänge des Raupenbaggers	4.404 (14' 6")
C	Bodenfreiheit des Gegengewichts	1.080 (3' 7")
D	Heckschwenkradius	1.780 (6' 04")
D'	Hecklänge	1.780 (6' 04")
E	Gesamtbreite des Oberwagens	2.980 (9' 9")
F	Gesamthöhe der Kabine	3.100 (10' 2")
G	Min. Bodenfreiheit	470 (1' 65")
H	Spurweite	2.390 (7' 10")
M	Bodenfreiheit bei Planierschild gehoben	550 (1' 10")
N	Tiefe bei Planierschild abgesenkt	410 (1' 4")
O	Planierschildhöhe	740 (2' 5")
P	Gesamthöhe Schutzgeländer	3.290 (10' 10")

Auslegerlänge		5.680 (18' 8")		
Löffelstiellänge		2.000 (6' 7")	2.400 (7' 10")	2.920 (9' 7")
I	Gesamtlänge	9.980 (32' 9")	9.890 (32' 5")	9.840 (32' 3")
J	Gesamthöhe Ausleger	3.240 (10' 8")	3.130 (10' 3")	3.040 (10' 0")
K	Bodenplattenbreite	600 (1' 12")	700 (2' 4")	800 (2' 7")
L	Gesamtbreite	2.990 (9' 10")	3.090 (10' 2")	3.190 (10' 6")

HX235A LCR ARBEITSBEREICH MONO-AUSLEGER

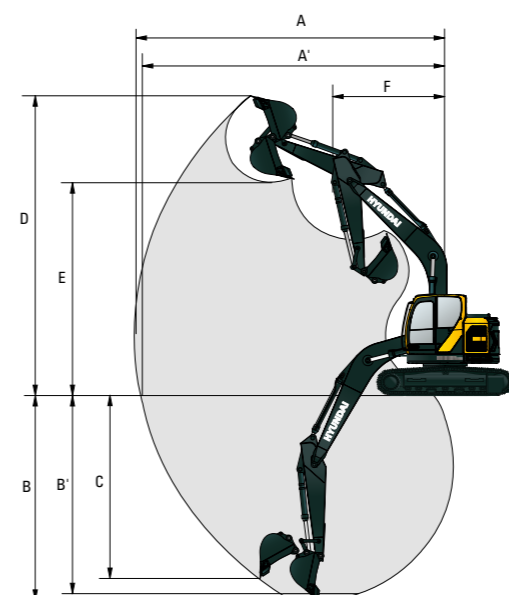
Maßeinheit: mm (ft. in.)



Auslegerlänge		5.680 (18' 8")		
Löffelstiellänge		2.000 (6' 7")	2.400 (7' 10")	2.920 (9' 7")
A	Max. Grabreichweite	9.040 (29' 8")	9.430 (30' 11")	9.910 (32' 6")
A'	Maximale Grabreichweite am Boden	8.860 (29' 1")	9.260 (30' 5")	9.750 (32' 0")
B	Maximale Grabtiefe	5.750 (18' 10")	6.150 (20' 2")	6.670 (21' 11")
B'	Max. Grabtiefe (8'-Level)	5.490 (18' 0")	5.940 (19' 6")	6.490 (21' 4")
C	Maximale Grabtiefe bei vertikaler Wand	5.120 (16' 10")	5.570 (18' 3")	6.090 (20' 0")
D	Maximale Grabhöhe	10.130 (33' 3")	10.460 (34' 4")	10.820 (35' 6")
E	Maximale Auskipphöhe	7.220 (23' 8")	7.540 (24' 9")	7.900 (25' 11")
F	Min. Schwenkradius	2.860 (9' 5")	2.550 (8' 4")	2.350 (7' 9")

HX235A LCR ARBEITSBEREICH MONO-AUSLEGER (PLANIERGERÄT)

Maßeinheit: mm (ft. in.)

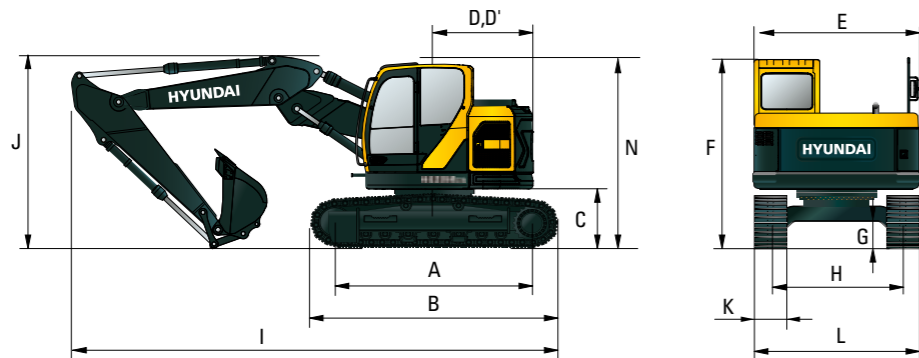


Auslegerlänge		5.680 (18' 8")		
Löffelstiellänge		2.000 (6' 7")	2.400 (7' 10")	2.920 (9' 7")
A	Max. Grabreichweite	9.040 (29' 8")	9.430 (30' 11")	9.910 (32' 6")
A'	Maximale Grabreichweite am Boden	8.860 (29' 1")	9.260 (30' 5")	9.750 (32' 0")
B	Maximale Grabtiefe	5.750 (18' 10")	6.150 (20' 2")	6.670 (21' 11")
B'	Max. Grabtiefe (8'-Level)	5.490 (18' 0")	5.940 (19' 6")	6.490 (21' 4")
C	Maximale Grabtiefe bei vertikaler Wand	5.120 (16' 10")	5.570 (18' 3")	6.090 (20' 0")
D	Maximale Grabhöhe	10.130 (33' 3")	10.460 (34' 4")	10.820 (35' 6")
E	Maximale Auskipphöhe	7.220 (23' 8")	7.540 (24' 9")	7.900 (25' 11")
F	Min. Schwenkradius	2.860 (9' 5")	2.550 (8' 4")	2.350 (7' 9")

ABMESSUNGEN UND ARBEITSBEREICH

HX235A LCR ABMESSUNGEN 2-TEILIGER AUSLEGER

5,65 m (18' 6") 2-teiliger Ausleger und 2,0 m (6' 7"), 2,4 m (7' 10"), 2,92 m (9' 7") Löffelstiel



Maßeinheit: mm (ft. in.)

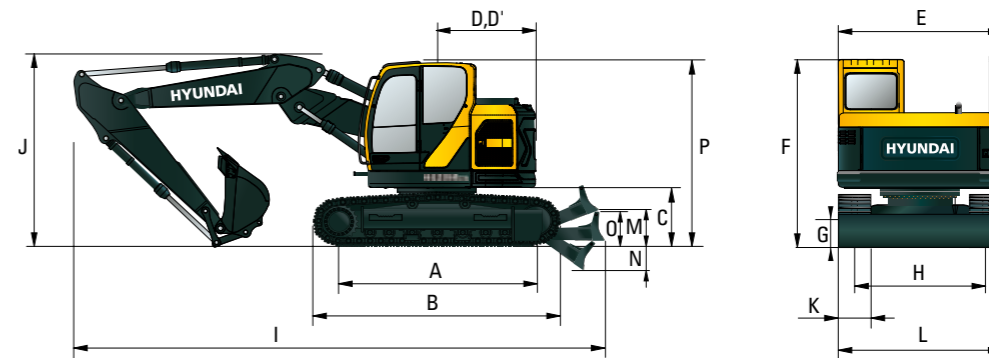
A	Abstand der Antriebsrollen	3.650 (12' 0")
B	Gesamtlänge des Raupenbaggers	4.406 (14' 7")
C	Bodenfreiheit des Gegengewichts	1.080 (3' 7")
D	Heckschwenkradius	1.780 (6' 04")
D'	Hecklänge	1.780 (6' 04")
E	Gesamtbreite des Oberwagens	2.980 (9' 9")
F	Gesamthöhe der Kabine	3.100 (10' 2")
G	Min. Bodenfreiheit	470 (1' 65")
H	Spurweite	2.390 (7' 10")
N	Gesamthöhe Schutzgeländer	3.290 (10' 10")

Auslegerlänge		5.650 (18' 6") 2-teilig		
Löffelstiellänge		2.000 (6' 7")	2.400 (7' 10")	2.920 (9' 7")
I	Gesamtlänge	9.000 (29' 6")	8.910 (29' 3")	8.900 (29' 2")
J	Gesamthöhe Ausleger	3.050 (10' 0")	3.000 (9' 10")	2.990 (9' 10")
K	Bodenplattenbreite	600 (1' 12")	700 (2' 4")	800 (2' 7")
L	Gesamtbreite	2.990 (9' 10")	3.090 (10' 2")	3.190 (10' 6")

ABMESSUNGEN UND ARBEITSBEREICH

HX235A LCR ABMESSUNGEN 2-TEILIGER AUSLEGER (PLANIERGERÄT)

5,65 m (18' 6") 2-teiliger Ausleger und 2,0 m (6' 7"), 2,4 m (7' 10"), 2,92 m (9' 7") Löffelstiel



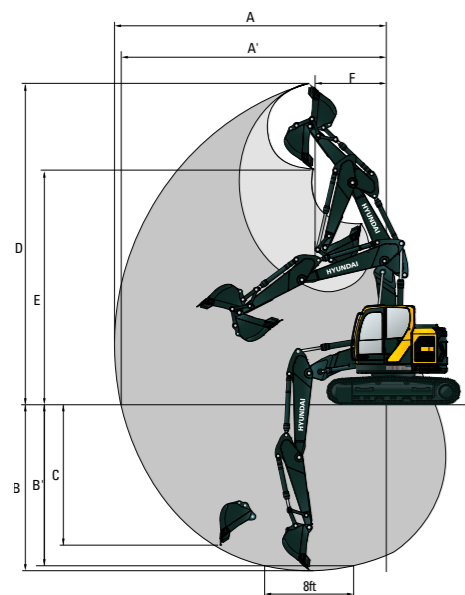
Maßeinheit: mm (ft. in.)

A	Abstand der Antriebsrollen	3.650 (12' 0")
B	Gesamtlänge des Raupenbaggers	4.404 (14' 6")
C	Bodenfreiheit des Gegengewichts	1.080 (3' 7")
D	Heckschwenkradius	1.780 (6' 04")
D'	Hecklänge	1.780 (6' 04")
E	Gesamtbreite des Oberwagens	2.980 (9' 9")
F	Gesamthöhe der Kabine	3.100 (10' 2")
G	Min. Bodenfreiheit	470 (1' 65")
H	Spurweite	2.390 (7' 10")
M	Bodenfreiheit bei Planierschild gehoben	550 (1' 10")
N	Tiefe bei Planierschild abgesenkt	410 (1' 4")
O	Planierschildhöhe	740 (2' 5")
P	Gesamthöhe Schutzgeländer	3.290 (10' 10")

Auslegerlänge		5.650 (18' 6") 2-teilig		
Löffelstiellänge		2.000 (6' 7")	2.400 (7' 10")	2.920 (9' 7")
I	Gesamtlänge	9.850 (32' 4")	9.760 (32' 0")	9.750 (32' 0")
J	Gesamthöhe Ausleger	3.050 (10' 0")	3.000 (9' 10")	2.990 (9' 10")
K	Bodenplattenbreite	600 (1' 12")	700 (2' 4")	800 (2' 7")
L	Gesamtbreite	2.990 (9' 10")	3.090 (10' 2")	3.190 (10' 6")

HX235A LCR ARBEITSBEREICH 2-TEILIGER AUSLEGER

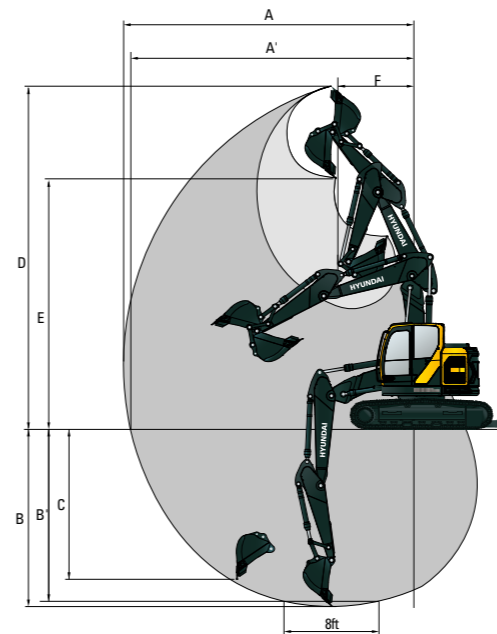
Maßeinheit: mm (ft. in.)



Auslegerlänge		5.650 (18' 6") 2-teilig		
Löffelstiellänge		2.000 (6' 7")	2.400 (7' 10")	2.920 (9' 7")
A	Max. Grabreichweite	9.050 (29' 8")	9.460 (31' 0")	10.020 (32' 10")
A'	Maximale Grabreichweite am Boden	8.880 (29' 2")	9.290 (30' 6")	9.860 (32' 4")
B	Maximale Grabtiefe	5.460 (17' 11")	5.860 (19' 3")	6.380 (20' 11")
B'	Max. Grabtiefe (8'-Level)	5.340 (17' 6")	5.750 (18' 10")	6.270 (20' 7")
C	Maximale Grabtiefe bei vertikaler Wand	4.530 (14' 10")	4.970 (16' 4")	5.520 (18' 1")
D	Maximale Grabhöhe	10.600 (34' 9")	10.990 (36' 1")	11.470 (37' 8")
E	Maximale Auskipphöhe	7.680 (25' 2")	8.090 (26' 7")	8.540 (28' 0")
F	Min. Schwenkradius	2.130 (7' 0")	2.030 (6' 8")	2.000 (6' 7")

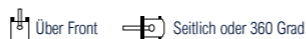
HX235A LCR ABMESSUNGEN 2-TEILIGER AUSLEGER (PLANIERGERÄT)

Maßeinheit: mm (ft. in.)



Auslegerlänge		5.650 (18' 6") 2-teilig		
Löffelstiellänge		2.000 (6' 7")	2.400 (7' 10")	2.920 (9' 7")
A	Max. Grabreichweite	9.050 (29' 8")	9.460 (31' 0")	10.020 (32' 10")
A'	Maximale Grabreichweite am Boden	8.880 (29' 2")	9.290 (30' 6")	9.860 (32' 4")
B	Maximale Grabtiefe	5.460 (17' 11")	5.860 (19' 3")	6.380 (20' 11")
B'	Max. Grabtiefe (8'-Level)	5.340 (17' 6")	5.750 (18' 10")	6.270 (20' 7")
C	Maximale Grabtiefe bei vertikaler Wand	4.530 (14' 10")	4.970 (16' 4")	5.520 (18' 1")
D	Maximale Grabhöhe	10.600 (34' 9")	10.990 (36' 1")	11.470 (37' 8")
E	Maximale Auskipphöhe	7.680 (25' 2")	8.090 (26' 7")	8.540 (28' 0")
F	Min. Schwenkradius	2.130 (7' 0")	2.030 (6' 8")	2.000 (6' 7")

HUBLEISTUNG



HX235A LCR MONO-AUSLEGER (OHNE PLANIERGERÄT)

Ausleger: 5,68 m (18' 8") / Löffelstiel 2,0 m (6' 7") / Bodenplatte: 600 mm (24") Dreisteg-Bodenplatte

Hubpunkthöhe m (ft)	Hebepunktradius								Bei max. Reichweite		
	3,0 m (9,8 ft)		4,5 m (14,8 ft)		6,0 m (19,7 ft)		7,5 m (24,6 ft)		Löffelhinhalt	Reichweite	
											m (ft)
7,5 m (24,6 ft)	kg		*5.910	*5.910					*5.940	*5.940	4,93
	lb		*13.030	*13.030					*13.100	*13.100	(16,2)
6,0 m (19,7 ft)	kg		*5.980	*5.980	*5.520	4,980			*5.530	4,600	6,28
	lb		*13.180	*13.180	*12.170	10,980			*12.190	10,140	(20,6)
4,5 m (14,8 ft)	kg		*6.990	*6.990	*5.780	4,860			*5.410	3,750	7,07
	lb		*15.410	*15.410	*12.740	10,710			*11.930	8,270	(23,2)
3,0 m (9,8 ft)	kg		*8.390	7,010	*6.330	4,650			*5.410	3,360	7,48
	lb		*18.500	15,450	*13.960	10,250			*11.930	7,410	(24,5)
1,5 m (4,9 ft)	kg				*6.820	4,460	5,310	3,270	5,240	3,220	7,57
	lb				*15.040	9,830	11,710	7,210	11,550	7,100	(24,8)
Bodenlinie	kg		*9.410	6,480	*6.980	4,340			5,410	3,310	7,36
	lb		*20.750	14,290	*15.390	9,570			11,930	7,300	(24,1)
-1,5 m (-4,9 ft)	kg		*8.790	6,490	*6.490	4,330			*5.560	3,680	6,81
	lb		*19.380	14,310	*14.570	9,550			*12.260	8,110	(22,3)
-3,0 m (-9,8 ft)	kg	*9.470	*9.470	*7.370	6,630				*5.390	4,630	5,83
	lb	*20.880	*20.880	*16.250	14,620				*11.880	10,210	(19,1)

Ausleger: 5,68 m (18' 8") / Löffelstiel 2,4 m (7' 10") / Bodenplatte: 600 mm (24") Dreisteg-Bodenplatte

Hubpunkthöhe m (ft)	Hebepunktradius								Bei max. Reichweite			
	3,0 m (9,8 ft)		4,5 m (14,8 ft)		6,0 m (19,7 ft)		7,5 m (24,6 ft)		Löffelhinhalt	Reichweite		
											m (ft)	
9,0 m (29,5 ft)	kg								*6.690	*6.690	3,26	
	lb								*14.750	*14.750	(10,7)	
7,5 m (24,6 ft)	kg			*5.320	*5.320				*5.080	*5.080	5,52	
	lb			*11.730	*11.730				*11.200	*11.200	(18,1)	
6,0 m (19,7 ft)	kg			*5.510	*5.510	*5.130	5,040		*4.620	4,120	6,75	
	lb			*12.150	*12.150	*11.310	11,110		*10.190	9,080	(22,1)	
4,5 m (14,8 ft)	kg	*9.060	*9.060	*6.520	*6.520	*5.480	4,890		*4.490	3,420	7,49	
	lb	*19.970	*19.970	*14.370	*14.370	*12.080	10,780		*9.900	7,540	(24,6)	
3,0 m (9,8 ft)	kg			*7.970	7,100	*6.080	4,670	*5.190	3,340	3,090	7,87	
	lb			*17.570	15,650	*13.400	10,300	*11.440	7,360	*10.100	(25,8)	
1,5 m (4,9 ft)	kg			*9.100	6,650	*6.650	4,450	5,290	3,250	2,980	7,96	
	lb			*20.060	14,660	*14.660	9,810	11,660	7,170	10,690	(26,1)	
Bodenlinie	kg			*9.410	6,450	*6.920	4,310	5,220	3,180	4,980	3,040	7,76
	lb			*20.750	14,220	*15.260	9,500	11,510	7,010	10,980	6,700	(25,4)
-1,5 m (-4,9 ft)	kg	*11.240	*11.240	*8.990	6,420	*6.710	4,270		*5.250	3,340	7,24	
	lb	*24.780	*24.780	*19.820	14,150	*14.790	9,410		*11.570	7,360	(23,8)	
-3,0 m (-9,8 ft)	kg	*10.430	*10.430	*7.820	6,520	*5.700	4,360		*5.170	4,070	6,33	
	lb	*22.990	*22.990	*17.240	14,370	*12.570	9,610		*11.400	8,970	(20,8)	
-4,5 m (-14,8 ft)	kg			*5.130	*5.130				*4.560	*4.560	4,81	
	lb			*11.310	*11.310				*10.050	*10.050	(15,8)	

Ausleger: 5,68 m (18' 8") / Löffelstiel 2,92 m (9' 7") / Bodenplatte: 600 mm (24") Dreisteg-Bodenplatte

Hubpunkthöhe m (ft)	Hebepunktradius								Bei max. Reichweite					
	1,5 m (4,9 ft)		3,0 m (9,8 ft)		4,5 m (14,8 ft)		6,0 m (19,7 ft)		7,5 m (24,6 ft)		Löffelhinhalt	Reichweite		
													m (ft)	
9,0 m (29,5 ft)	kg										*4.150	*4.150	4,32	
	lb										*9.150	*9.150	(14,2)	
7,5 m (24,6 ft)	kg					*4.610	*4.610	*4.230	*4.230		*3.370	*3.370	6,2	
	lb					*10.160	*10.160	*9.330	*9.330		*7.430	*7.430	(20,3)	
6,0 m (19,7 ft)	kg					*4.880	*4.880	*4.640	*4.640		*3.100	*3.100	7,31	
	lb					*10.760	*10.760	*10.230	*10.230		*6.830	*6.830	(24,0)	
4,5 m (14,8 ft)	kg			*7.640	*7.640	*5.880	*5.880	*5.060	4,940	*4.650	3,440	*3.020	8,00	
	lb			*16.840	*16.840	*12.960	*12.960	*11.160	10,890	*10.250	7,580	*6.660	(26,2)	
3,0 m (9,8 ft)	kg					*7.360	7,220	*5.720	4,700	*4.910	3,340	*3.080	8,36	
	lb					*16.230	15,920	*12.610	10,360	*10.820	7,360	*6.790	(27,4)	
1,5 m (4,9 ft)	kg					*8.690	6,710	*6.380	4,450	*5.210	3,220	*3.250	8,44	
	lb					*19.160	14,790	*14.070	9,810	*11.490	7,100	*7.170	(27,7)	
Bodenlinie	kg			*6.320	*6.320	*9.290	6,420	*6.790	4,280	5,170	3,130	*3.590	8,25	
	lb			*13.930	*13.930	*20.480	14,150	*14.970	9,440	11,400	6,900	*7.910	(27,1)	
-1,5 m (-4,9 ft)	kg	*6.580	*6.580	*10.750	*10.750	*9.140	6,330	*6.760	4,200	5,140	3,100	*4.210	2,970	7,77
	lb	*14.510	*14.510	*23.700	*23.700	*20.150	13,960	*14.900	9,260	11,330	6,830	*9.280	6,550	(25,5)
-3,0 m (-9,8 ft)	kg	*11.250	*11.250	*11.470	*11.470	*8.270	6,390	*6.120	4,230			*4.900	3,510	6,93
	lb	*24.800	*24.800	*25.290	*25.290	*18.230	14,090	*13.490	9,330			*10.800	7,740	(22,7)
-4,5 m (-14,8 ft)	kg			*8.610	*8.610	*6.290	*6.290					*4.630	*4.630	5,58
	lb			*18.980	*18.980	*13.870	*13.870					*10.210	*10.210	(18,3)

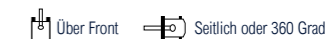
1. Hubleistung basiert auf ISO 10567.

2. Die Hublast der HX-Baureihe darf auf festem, ebenem Untergrund maximal 75 % der Kipplast der Maschine bzw. 87 % der gesamten hydraulischen Hubkraft betragen.

3. Der Hebepunkt ist der Befestigungsbolzen der Löffelschwenkfunktion am Löffelstiel (ohne Löffelmasse).

4. (*) Gibt die Lastbegrenzung durch die hydraulische Hubkraft an.

HUBLEISTUNG



HX235A LCR ABMESSUNGEN MONO-AUSLEGER (PLANIERGERÄT GEHOBEN)

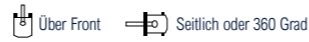
Ausleger: 5,68 m (18' 8") / Löffelstiel 2,0 m (6' 7") / Bodenplatte: 600 mm (24") Dreisteg-Bodenplatte

Hubpunkthöhe m (ft)	Hebepunktradius								Bei max. Reichweite			
	3,0 m (9,8 ft)		4,5 m (14,8 ft)		6,0 m (19,7 ft)		7,5 m (24,6 ft)		Löffelhinhalt	Reichweite		
											m (ft)	
7,5 m (24,6 ft)	kg			*5.910	*5.910					*5.940	*5.940	4,93
	lb			*13.030	*13.030					*13.100	*13.100	(16,2)
6,0 m (19,7 ft)	kg			*5.980	*5.980	*5.520	5,280			*5.530	4,890	6,28
	lb			*13.180	*13.180	*12.170	11,640			*12.190	10,780	(20,6)
4,5 m (14,8 ft)	kg			*6.990	*6.990	*5.780	5,160			*5.410	3,990	7,07
	lb			*15.410	*15.410	*12.740	11,380			*11.930	8,800	(23,2)
3,0 m (9,8 ft)	kg			*8.390	7,450	*6.330	4,950			*5.410	3,580	7,48
	lb			*18.500	16,420	*13.960	10,910			*11.930	7,890	(24,5)
1,5 m (4,9 ft)	kg					*6.820	4,760	5,310	3,490	5,240	3,450	7,57
	lb					*15.040	10,490	11,710	7,690	11,550	7,610	(24,8)
Bodenlinie	kg			*9.410	6,920	*6.980	4,640			5,410	3,540	7,36
	lb			*20.750	15,260	*15.390	10,230			11,930	7,800	(24,1)
-1,5 m (-4,9 ft)	kg			*8.790	6,930	*6.610	4,630			*5.560	3,940	6,81
	lb			*19.380	15,280	*14.570	10,210			*12.260	8,690	(22,3)
-3,0 m (-9,8 ft)	kg	*9.470	*9.470	*7.370	7,070					*5.390	4,950	5,83
	lb	*20.880	*20.880	*16.250	15,590					*11.880	10,910	(19,1)

Ausleger: 5,68 m (18' 8") / Löffelstiel 2,4 m (7' 10") / Bodenplatte: 600 mm (24") Dreisteg-Bodenplatte

Hubpunkthöhe m (ft)	Hebepunktradius								Bei max. Reichweite			
	3,0 m (9,8 ft)		4,5 m (14,8 ft)		6,0 m (19,7 ft)		7,5 m (24,6 ft)		Löffelhinhalt	Reichweite		
											m (ft)	
9,0 m (29,5 ft)	kg									*6.690	*6.690	3,26
	lb									*14.750	*14.750	(10,7)
7,5 m (24,6 ft)	kg			*5.320	*5.320					*5.080	*5.080	5,52
	lb			*11.730	*11.730					*11.200	*11.200	(18,1)
6,0 m (19,7 ft)	kg			*5.510	*5.510	*5.130	*5.130			*4.620	4,380	6,75
	lb			*12.150								

HUBLEISTUNG



HX235A LCR ABMESSUNGEN MONO-AUSLEGER (PLANIERGERÄT GESENKT)

Ausleger: 5,68 m (18' 8") / Löffelstiel 2,0 m (6' 7") / Bodenplatte: 600 mm (24") Dreisteg-Bodenplatte

Hubpunkthöhe m (ft)	Hebepunktradius								Bei max. Reichweite		
	3,0 m (9,8 ft)		4,5 m (14,8 ft)		6,0 m (19,7 ft)		7,5 m (24,6 ft)		Löffelinhalt		Reichweite
											m (ft)
7,5 m (24,6 ft)	kg		*5.910	*5.910					*5.940	*5.940	4,93
	lb		*13.030	*13.030					*13.100	*13.100	(16,2)
6,0 m (19,7 ft)	kg		*5.980	*5.980	*5.520	*5.520			*5.530	5.190	6,28
	lb		*13.180	*13.180	*12.170	*12.170			*12.190	11.440	(20,6)
4,5 m (14,8 ft)	kg		*6.990	*6.990	*5.780	5.480			*5.410	4.240	7,07
	lb		*15.410	*15.410	*12.740	12.080			*11.930	9.350	(23,2)
3,0 m (9,8 ft)	kg		*8.390	7.970	*6.330	5.270			*5.410	3.810	7,48
	lb		*18.500	17.570	*13.960	11.620			*11.930	8.400	(24,5)
1,5 m (4,9 ft)	kg				*6.820	5.070	*5.510	3.720	*5.470	3.670	7,57
	lb				*15.040	11.180	*12.150	8.200	*12.060	8.090	(24,8)
Bodenlinie	kg		*9.410	7.430	*6.980	4.600			*5.530	3.780	7,36
	lb		*20.750	16.380	*15.390	10.930			*12.190	8.330	(24,1)
-1,5 m (-4,9 ft)	kg		*8.790	7.440	*6.400	4.950			*5.560	4.200	6,81
	lb		*19.380	16.400	*14.570	10.910			*12.260	9.260	(22,3)
-3,0 m (-9,8 ft)	kg	*9.470	*9.470	*7.370	*7.370				*5.390	5.280	5,83
	lb	*20.880	*20.880	*16.250	*16.250				*11.880	11.640	(19,1)

Ausleger: 5,68 m (18' 8") / Löffelstiel 2,4 m (7' 10") / Bodenplatte: 600 mm (24") Dreisteg-Bodenplatte

Hubpunkthöhe m (ft)	Hebepunktradius								Bei max. Reichweite			
	3,0 m (9,8 ft)		4,5 m (14,8 ft)		6,0 m (19,7 ft)		7,5 m (24,6 ft)		Löffelinhalt		Reichweite	
											m (ft)	
9,0 m (29,5 ft)	kg								*6.690	*6.690	3,26	
	lb								*14.750	*14.750	(10,7)	
7,5 m (24,6 ft)	kg			*5.320	*5.320				*5.080	*5.080	5,52	
	lb			*11.730	*11.730				*11.200	*11.200	(18,1)	
6,0 m (19,7 ft)	kg			*5.510	*5.510	*5.130	*5.130		*4.620	*4.620	6,75	
	lb			*12.150	*12.150	*11.310	*11.310		*10.190	*10.190	(22,1)	
4,5 m (14,8 ft)	kg	*9.060	*9.060	*6.520	*6.520	*5.480	*5.480		*4.490	3.880	7,49	
	lb	*19.970	*19.970	*14.370	*14.370	*12.080	*12.080		*9.900	8.550	(24,6)	
3,0 m (9,8 ft)	kg			*7.970	*7.970	*6.080	5.290	*5.190	3.800	*4.580	3.520	7,87
	lb			*17.570	*17.570	*13.400	11.660	*11.440	8.380	*10.100	7.760	(25,8)
1,5 m (4,9 ft)	kg			*9.100	7.610	*6.650	5.070	*5.400	3.700	*4.870	3.400	7,96
	lb			*20.060	16.780	*14.660	11.180	*11.900	8.160	*10.740	7.500	(26,1)
Bodenlinie	kg			*9.410	7.400	*6.920	4.930	*5.430	3.640	*5.200	3.480	7,76
	lb			*20.750	16.310	*15.260	10.870	*11.970	8.020	*11.460	7.670	(25,4)
-1,5 m (-4,9 ft)	kg	*11.240	*11.240	*8.990	7.370	*6.710	4.890	*5.250	3.820	*5.170	4.640	6,33
	lb	*24.780	*24.780	*19.820	16.250	*14.790	10.780	*11.570	8.420	*11.570	8.420	(23,8)
-3,0 m (-9,8 ft)	kg	*10.430	*10.430	*7.820	7.480	*5.700	4.970	*5.170	4.640	*5.170	4.640	6,33
	lb	*22.990	*22.990	*17.240	16.490	*12.570	10.960	*11.400	10.230	*11.400	10.230	(20,8)
-4,5 m (-14,8 ft)	kg			*5.130	*5.130				*4.560	*4.560	4,81	
	lb			*11.310	*11.310				*10.050	*10.050	(15,8)	

Ausleger: 5,68 m (18' 8") / Löffelstiel 2,92 m (9' 7") / Bodenplatte: 600 mm (24") Dreisteg-Bodenplatte

Hubpunkthöhe m (ft)	Hebepunktradius								Bei max. Reichweite					
	1,5 m (4,9 ft)		3,0 m (9,8 ft)		4,5 m (14,8 ft)		6,0 m (19,7 ft)		7,5 m (24,6 ft)		Löffelinhalt		Reichweite	
													m (ft)	
9,0 m (29,5 ft)	kg											*4.150	*4.150	4,32
	lb											*9.150	*9.150	(14,2)
7,5 m (24,6 ft)	kg					*4.610	*4.610	*4.230	*4.230			*3.370	*3.370	6,20
	lb					*10.160	*10.160	*9.330	*9.330			*7.430	*7.430	(20,3)
6,0 m (19,7 ft)	kg					*4.880	*4.880	*4.640	*4.640			*3.100	*3.100	7,31
	lb					*10.760	*10.760	*10.230	*10.230			*6.830	*6.830	(24,0)
4,5 m (14,8 ft)	kg			*7.640	*7.640	*5.880	*5.880	*5.060	*5.060	*4.650	3.900	*3.020	*3.020	8,00
	lb			*16.840	*16.840	*12.960	*12.960	*11.160	*11.160	*10.250	8.600	*6.660	*6.660	(26,2)
3,0 m (9,8 ft)	kg					*7.360	*7.360	*5.720	5.320	*4.910	3.790	*3.080	*3.080	8,36
	lb					*16.230	*16.230	*12.610	11.730	*10.820	8.360	*6.790	*6.790	(27,4)
1,5 m (4,9 ft)	kg					*8.690	7.660	*6.380	5.070	*5.210	3.680	*3.250	3.080	8,44
	lb					*19.160	16.890	*14.070	11.180	*11.490	8.110	*7.170	6.790	(27,7)
Bodenlinie	kg			*6.320	*6.320	*9.290	7.370	*6.790	4.890	*5.370	3.590	*3.590	3.140	8,25
	lb			*13.930	*13.930	*20.480	16.250	*14.970	10.780	*11.840	7.910	*9.910	6.920	(27,1)
-1,5 m (-4,9 ft)	kg	*6.580	*6.580	*10.750	*10.750	*9.140	7.280	*6.760	4.820	*5.180	3.560	*4.210	3.400	7,77
	lb	*14.510	*14.510	*23.700	*23.700	*20.150	16.050	*14.900	10.630	*11.420	7.850	*9.280	7.500	(25,5)
-3,0 m (-9,8 ft)	kg	*11.250	*11.250	*11.470	*11.470	*8.270	7.340	*6.120	4.850			*4.900	4.010	6,93
	lb	*24.800	*24.800	*25.290	*25.290	*18.230	16.180	*13.490	10.690			*10.800	8.840	(22,7)
-4,5 m (-14,8 ft)	kg			*8.610	*8.610	*6.290	*6.290					*4.630	*4.630	5,58
	lb			*18.980	*18.980	*13.870	*13.870					*10.210	*10.210	(18,3)

1. Hubleistung basiert auf ISO 10567.
2. Die Hublast der HX-Baureihe darf auf festem, ebenem Untergrund maximal 75 % der Kipplast der Maschine bzw. 87 % der gesamten hydraulischen Hubkraft betragen.
3. Der Hebepunkt ist der Befestigungsbolzen der Löffelschwenkfunktion am Löffelstiel (ohne Löffelmasse).
4. (*) Gibt die Lastbegrenzung durch die hydraulische Hubkraft an.

HUBLEISTUNG



HX235A LCR 2-TEILIGER-AUSLEGER (OHNE PLANIERGERÄT)

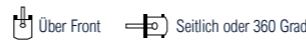
Ausleger: 5,65 m (18' 6") / Löffelstiel 2,0 m (6' 7") / Bodenplatte: 600 mm (24") Dreisteg-Bodenplatte

Hubpunkthöhe m (ft)	Hebepunktradius										Bei max. Reichweite			
	1,5 m (4,9 ft)		3,0 m (9,8 ft)		4,5 m (14,8 ft)		6,0 m (19,7 ft)		7,5 m (24,6 ft)		Löffelinhalt		Reichweite	
													m (ft)	
9,0 m (29,5 ft)	kg	*14.220	*14.220									*12.400	*12.400	2,15
	lb	*31.350	*31.350									*27.340	*27.340	(7,1)
7,5 m (24,6 ft)	kg			*8.790	*8.790	*6.930	*6.930					*6.640	*6.640	4,96
	lb			*19.380	*19.380	*15.280	*15.280					*14.640	*14.640	(16,3)
6,0 m (19,7 ft)	kg			*9.450	*9.450	*6.960	*6.960	*5.570	5.110			*5.430	4.690	6,30
	lb			*20.830	*20.830	*15.340	*15.340	*12.280	11.270			*11.970	10.340	(20,7)
4,5 m (14,8 ft)	kg					*7.950	7.780	*5.760	4.990			*4.950	3.800	7,09
	lb					*17.530	17.150	*12.700	11.000			*10.910	8.380	(23,2)
3,0 m (9,8 ft)	kg					*9.290	7.180	*6.310	4.750			*4.800	3.400	7,49
	lb					*20.480	15.830	*13.910	10.470			*10.580	7.500	(24,6)
1,5 m (4,9 ft)	kg							*6.870	4.540	*4.960	3.320	*4.890	3.270	7,58
	lb							*15.150	10.010	*10.930	7.320	*10.780	7.210	(24,9)
Bodenlinie	kg					*8.240	6.590	*6.330	4.420			*4.580	3.360	7,37
	lb					*18.170	14.530	*13.960	9.740			*10.100	7.410	(24,2)
-1,5 m (-4,9 ft)	kg					*6.520	*6.520	*5.060	4.410			*3.850	3.750	6,83
	lb					*14.370	*14.370	*11.160	9.720			*8.490	8.270	(22,4)
-3,0 m (-9,8 ft)	kg													
	lb													

Ausleger: 5,65 m (18' 6") / Löffelstiel 2,4 m (7' 10") / Bodenplatte: 600 mm (24") Dreisteg-Bodenplatte

Hubpunkthöhe m (ft)	Hebepunktradius										Bei max. Reichweite		
	1,5 m (4,9 ft)		3,0 m (9,8 ft)		4,5 m (14,8 ft)		6,0 m (19,7 ft)		7,5 m (24,6 ft)		Löffelinhalt		Reichweite

HUBLEISTUNG



HX235A LCR ABMESSUNGEN 2-TEILIGER-AUSLEGER (PLANIERGERÄT GEHOBen)

Ausleger: 5,65 m (18' 6") / Löffelstiel 2,0 m (6' 7") / Bodenplatte: 600 mm (24") Dreisteg-Bodenplatte

Hubpunkthöhe m (ft)	Hebepunktradius										Bei max. Reichweite		
	1,5 m (4,9 ft)		3,0 m (9,8 ft)		4,5 m (14,8 ft)		6,0 m (19,7 ft)		7,5 m (24,6 ft)		Löffelinhalt	Reichweite	
9,0 m (29,5 ft)	kg *14.220	kg *14.220									*12.400	*12.400	2,15 (7,1)
	lb *31.350	lb *31.350									*27.340	*27.340	
7,5 m (24,6 ft)			*8.790	*8.790	*6.930	*6.930					*6.640	*6.640	4,96 (16,3)
			*19.380	*19.380	*15.280	*15.280					*14.640	*14.640	
6,0 m (19,7 ft)			*9.450	*9.450	*6.960	*6.960	*5.570	5,410			*5.430	4,970	6,30 (20,7)
			*20.830	*20.830	*15.340	*15.340	*12.280	11,930			*11.970	10,960	
4,5 m (14,8 ft)					*7.950	*7.950	*5.760	5,290			*4.950	4,050	7,09 (23,2)
					*17.530	*17.530	*12.700	11,660			*10.910	8,930	
3,0 m (9,8 ft)					*9.290	7,620	*6.310	5,050			*4.800	3,630	7,49 (24,6)
					*20.480	16,800	*13.910	11,130			*10.580	8,000	
1,5 m (4,9 ft)							*6.870	4,840	*4.960	3,550	*4.890	3,490	7,58 (24,9)
							*15.150	10,670	*10.930	7,830	*10.780	7,690	
Bodenlinie					*8.240	7,030	*6.330	4,720			*4.580	3,590	7,37 (24,2)
					*18.170	15,500	*13.960	10,410			*10.100	7,910	
-1,5 m (-4,9 ft)					*6.520	*6.520	*5.060	4,710			*3.850	*3.850	6,83 (22,4)
					*14.370	*14.370	*11.160	10,380			*8.490	*8.490	
-3,0 m (-9,8 ft)													

Ausleger: 5,65 m (18' 6") / Löffelstiel 2,4 m (7' 10") / Bodenplatte: 600 mm (24") Dreisteg-Bodenplatte

Hubpunkthöhe m (ft)	Hebepunktradius										Bei max. Reichweite		
	1,5 m (4,9 ft)		3,0 m (9,8 ft)		4,5 m (14,8 ft)		6,0 m (19,7 ft)		7,5 m (24,6 ft)		Löffelinhalt	Reichweite	
9,0 m (29,5 ft)			*7.900	*7.900							*6.590	*6.590	3,32 (10,9)
			*17.420	*17.420							*14.530	*14.530	
7,5 m (24,6 ft)			*7.890	*7.890	*6.450	*6.450					*4.880	*4.880	5,55 (18,2)
			*17.390	*17.390	*14.220	*14.220					*10.760	*10.760	
6,0 m (19,7 ft)			*7.600	*7.600	*6.570	*6.570	*5.250	*5.250			*4.360	*4.360	6,78 (22,2)
			*16.760	*16.760	*14.480	*14.480	*11.570	*11.570			*9.610	*9.610	
4,5 m (14,8 ft)			*11.890	*11.890	*7.440	*7.440	*5.490	5,330	*4.350	3,710	*4.200	3,690	7,51 (24,6)
			*26.210	*26.210	*16.400	*16.400	*12.100	11,750	*9.590	8,180	*9.260	8,140	
3,0 m (9,8 ft)					*9.080	7,730	*6.040	5,080	*4.580	3,630	*4.230	3,340	7,90 (25,9)
					*20.020	17,040	*13.320	11,200	*10.100	8,000	*9.330	7,360	
1,5 m (4,9 ft)					*9.310	7,220	*6.750	4,840	*4.790	3,530	*4.420	3,220	7,98 (26,2)
					*20.530	15,920	*14.880	10,670	*10.560	7,780	*9.740	7,100	
Bodenlinie					*8.590	7,000	*6.470	4,690	*4.760	3,470	*4.340	3,300	7,78 (25,5)
					*18.940	15,430	*14.260	10,340	*10.490	7,650	*9.570	7,280	
-1,5 m (-4,9 ft)			*7.720	*7.720	*7.080	6,980	*5.440	4,650			*3.730	3,630	7,27 (23,8)
			*17.020	*17.020	*15.610	15,390	*11.990	10,250			*8.220	8,000	
-3,0 m (-9,8 ft)					*4.700	*4.700	*3.300	*3.300					
					*10.360	*10.360	*7.280	*7.280					

Ausleger: 5,65 m (18' 6") / Löffelstiel 2,92 m (9' 7") / Bodenplatte: 600 mm (24") Dreisteg-Bodenplatte

Hubpunkthöhe m (ft)	Hebepunktradius										Bei max. Reichweite		
	1,5 m (4,9 ft)		3,0 m (9,8 ft)		4,5 m (14,8 ft)		6,0 m (19,7 ft)		7,5 m (24,6 ft)		Löffelinhalt	Reichweite	
9,0 m (29,5 ft)			*6.690	*6.690							*3.930	*3.930	4,40 (14,4)
			*14.750	*14.750							*8.660	*8.660	
7,5 m (24,6 ft)			*6.080	*6.080	*5.960	*5.960	*4.360	*4.360			*3.130	*3.130	6,25 (20,5)
			*13.400	*13.400	*13.140	*13.140	*9.610	*9.610			*6.900	*6.900	
6,0 m (19,7 ft)			*5.760	*5.760	*6.100	*6.100	*4.900	*4.900			*2.830	*2.830	7,36 (24,1)
			*12.700	*12.700	*13.450	*13.450	*10.800	*10.800			*6.240	*6.240	
4,5 m (14,8 ft)			*9.130	*9.130	*6.830	*6.830	*5.160	*5.160	*4.170	3,750	*2.730	*2.730	8,04 (26,4)
			*20.130	*20.130	*15.060	*15.060	*11.380	*11.380	*9.190	8,270	*6.020	*6.020	
3,0 m (9,8 ft)					*8.480	7,880	*5.690	5,120	*4.330	3,640	*2.750	*2.750	8,40 (27,6)
					*18.700	17,370	*12.540	11,290	*9.550	8,020	*6.060	*6.060	
1,5 m (4,9 ft)					*9.250	7,290	*6.400	4,850	*4.580	3,510	*2.870	*2.870	8,48 (27,8)
					*20.390	16,070	*14.110	10,690	*10.100	7,740	*6.330	*6.330	
Bodenlinie			*6.080	*6.080	*8.880	6,970	*6.590	4,660	*4.820	3,410	*3.130	2,970	8,29 (27,2)
			*13.400	*13.400	*19.580	15,370	*14.530	10,270	*10.630	7,520	*6.900	6,550	
-1,5 m (-4,9 ft)			*9.500	*9.500	*7.660	6,880	*5.800	4,580	*4.090	3,390	*3.590	3,230	7,81 (25,6)
			*20.940	*20.940	*16.890	15,170	*12.790	10,100	*9.020	7,470	*7.910	7,120	
-3,0 m (-9,8 ft)			*6.440	*6.440	*5.610	*5.610	*4.170	*4.170			*2.760	*2.760	6,98 (22,9)
			*14.200	*14.200	*12.370	*12.370	*9.190	*9.190			*6.080	*6.080	

1. Hubleistung basiert auf ISO 10567.
2. Die Hublast der HX-Baureihe darf auf festem, ebenem Untergrund maximal 75 % der Kipplast der Maschine bzw. 87 % der gesamten hydraulischen Hubkraft betragen.
3. Der Hebepunkt ist der Befestigungsbolzen der Löffelschwenkfunktion am Löffelstiel (ohne Löffelmasse).
4. (*) Gibt die Lastbegrenzung durch die hydraulische Hubkraft an.

HUBLEISTUNG



HX235A LCR ABMESSUNGEN 2-TEILIGER-AUSLEGER (PLANIERGERÄT GESENKT)

Ausleger: 5,65 m (18' 6") / Löffelstiel 2,0 m (6' 7") / Bodenplatte: 600 mm (24") Dreisteg-Bodenplatte

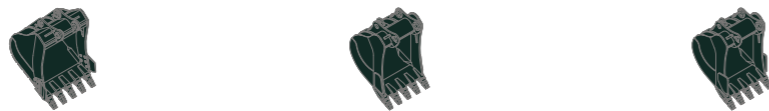
Hubpunkthöhe m (ft)	Hebepunktradius										Bei max. Reichweite				
	1,5 m (4,9 ft)		3,0 m (9,8 ft)		4,5 m (14,8 ft)		6,0 m (19,7 ft)		7,5 m (24,6 ft)		Löffelinhalt	Reichweite			
9,0 m (29,5 ft)	kg *14.220	kg *14.220											*12.400	*12.400	2,15 (7,1)
	lb *31.350	lb *31.350											*27.340	*27.340	
7,5 m (24,6 ft)			*8.790	*8.790	*6.930	*6.930					*6.640	*6.640	4,96 (16,3)		
			*19.380	*19.380	*15.280	*15.280					*14.640	*14.640			
6,0 m (19,7 ft)			*9.450	*9.450	*6.960	*6.960	*5.570	*5.570			*5.430	5,280	6,30 (20,7)		
			*20.830	*20.830	*15.340	*15.340	*12.280	*12.280			*11.970	11,640			
4,5 m (14,8 ft)					*7.950	*7.950	*5.760	5,620			*4.950	4,300	7,09 (23,2)		
					*17.530	*17.530	*12.700	12,390			*10.910	9,480			
3,0 m (9,8 ft)					*9.290	8,150	*6.310	5,380			*4.800	3,860	7,49 (24,6)		
					*20.480	17,970	*13.910	11,860			*10.580	8,510			
1,5 m (4,9 ft)							*6.870	5,160	*4.960	3,780	*4.890	3,720	7,58 (24,9)		
							*15.150	11,380	*10.930	8,330	*10.780	8,200			
Bodenlinie					*8.240	7,550	*6.330	5,040			*4.580	3,830	7,37 (24,2)		
					*18.170	16,640	*13.960	11,110			*10.100	8,440			
-1,5 m (-4,9 ft)					*6.520	*6.520	*5.060	5,040			*3.850	*3.850	6,83 (22,4)		
					*14.370	*14.370	*11.160	11,110			*8.490	*8.490			
-3,0 m (-9,8 ft)															

Ausleger: 5,65 m (18' 6") / Löffelstiel 2,4 m (7' 10") / Bodenplatte: 600 mm (24") Dreisteg-Bodenplatte

Hubpunkthöhe m (ft)	Hebepunktradius										Bei max. Reichweite		
	1,5 m (4,9 ft)		3,0 m (9,8 ft)		4,5 m (14,8 ft)		6,0 m (19,7 ft)		7,5 m (24,6 ft)		Löffelinhalt	Reichweite	
9,0 m (29,5 ft)			*7.900	*7.900							*6.590	*6.590	3,32 (10,9)
			*17.420	*17.420							*14.530	*14.530	
7,5 m (24,6 ft)													

AUSWAHLHILFE BAGGERLÖFFEL UND GRABKRAFT

LÖFFEL



nach SAE gehäuft m³ (yd³)	0,80	◆ 0,90 (1,18)	◆ 0,85
	0,87		◆ 1,00
	0,92		◆ 1,15
	1,34		

Löffelinhalt m³ (yd³)		Breite mm (in)		Gewicht kg (lb)	Empfehlung mm (ft. in.)					
nach SAE gehäuft	Gehäuft nach CECE	Ohne Seitenschneidkanten	Mit Seitenschneidkanten		5.680 (18' 8") Mono-Ausleger			5.650 (18' 6") 2-teiliger Verstellausleger		
					2.000 (6' 7") Löffelstiel	2.400 (7' 10") Löffelstiel	2.920 (9' 7") Löffelstiel	2.000 (6' 7") Löffelstiel	2.400 (7' 10") Löffelstiel	2.920 (9' 7") Löffelstiel
0,80 (1,05)	0,70 (0,92)	1.000 (39")	1.120 (44")	700 (1.700)	●	●	●	●	●	●
0,87 (1,14)	0,75 (0,98)	1.090 (43")	1.210 (48")	805 (1.770)	●	●	●	●	●	●
0,92 (1,20)	0,80 (1,05)	1.150 (45")	1.270 (50")	820 (1.810)	●	●	○	●	●	○
1,34 (1,75)	1,15 (1,50)	1.550 (61")	1.670 (66")	990 (2.180)	■	■	▲	■	■	▲
◆ 0,90 (1,18)	0,80 (1,05)	1.095 (43")	-	880 (1.940)	●	●	○	●	●	○
◆ 0,85 (1,11)	1,00 (1,31)	1.410 (56")	-	860 (1.900)	●	●	●	●	●	●
◆ 1,00 (1,31)	0,92 (1,20)	1.290 (51")	-	945 (2.080)	●	○	○	●	●	○
◆ 1,15 (1,50)	0,75 (0,98)	1.140 (45")	-	1.030 (2.270)	○	■	■	○	■	■

- ◆ Heavy Duty-Löffel
- Heavy Duty-Löffel für Gestein
- Böschungslöffel
- Anwendbar auf Materialien mit einer Dichte von 2.100 kgf/m³ (3.500 lbf/yd³) oder weniger
- Anwendbar auf Materialien mit einer Dichte von 1.800 kgf/m³ (3.000 lbf/yd³) oder weniger
- Anwendbar auf Materialien mit einer Dichte von 1.500 kgf/m³ (2.500 lbf/yd³) oder weniger
- ▲ Anwendbar auf Materialien mit einer Dichte von 1.200 kgf/m³ (2.000 lbf/yd³) oder weniger

ANBAUGERÄT

Ausleger und Löffelstiele sind als verschweißte, spannungsarme Kastenprofile ausgeführt. 5,68 m (18'8") Mono-, 5,65 m (18'6") 2-teilige Ausleger und 2,0 m (6'7"), 2,4 m (7'10"), 2,92 m (9'7") Löffelstiele sind lieferbar.

GRABKRAFT

Löffelstiel	Länge	mm (ft. in.)	2.000 (6' 7")	2.400 (7' 10")	2.920 (9' 7")	Anmerkung
	Gewicht	kg (lb)	975 (2.150)	1.045 (2.300)	1.095 (2.410)	
Löffelgrabkraft	SAE	kN	133,4 [144,8]	133,4 [144,8]	133,4 [144,8]	[: Leistungsstufe
		kgf	13.600 [14.770]	13.600 [14.770]	13.600 [14.770]	
		lbf	29.980 [32.550]	29.980 [32.550]	29.980 [32.550]	
	ISO	kN	152,0 [165,0]	152,0 [165,0]	152,0 [165,0]	
		kgf	15.500 [16.830]	15.500 [16.830]	15.500 [16.830]	
		lbf	34.170 [37.100]	34.170 [37.100]	34.170 [37.100]	
Löffelstielreißkraft	SAE	kN	144,2 [156,5]	119,6 [129,9]	102,0 [110,7]	
		kgf	14.700 [15.960]	12.200 [13.250]	10.400 [11.290]	
		lbf	32.410 [35.190]	26.900 [29.210]	22.930 [24.900]	
	ISO	kN	151,0 [164,0]	125,5 [136,3]	106,9 [116,1]	
		kgf	15.400 [16.720]	12.800 [13.900]	10.900 [11.830]	
		lbf	33.950 [36.860]	28.220 [30.640]	24.030 [26.090]	

Hinweis: Löffelstielgewicht inklusive Löffelzylinder, Verbindungsstangen und Bolzen

STANDARD-/OPTIONALE AUSRÜSTUNG

MOTOR	STD.
CUMMINS B6.7 Motor	●
HYDRAULIKSYSTEM	STD.
INTELLIGENTE LEISTUNGSSTEUERUNG (IPC)	
3 Power-Modi, 2 Arbeitsmodi, Benutzermodus	●
Variable Leistungssteuerung	●
Elektronische Pumpenfördermengenregelung (EPFC)	●
Fördermengenregelung für Anbaugerät-Modus	●
Leerlaufautomatik	●
Automatische Motorabschaltung	●
Elektronische Gebläsesteuerung	●
Hyundai Bio Hydrauliköl (HBHO)	●
KABINE UND INNENRAUM	STD.
KABINE NACH ISO-NORM	
Obenrunder Frontscheibenwischer	●
Radio/USB-Player	●
Mobiletelefon-Freisprecheinrichtung mit USB	●
12-V-Steckdose (Spannungswandler 24 VDC auf 12 VDC)	●
Elektrische Hupe	●
Allwetter-Stahlkabine mit 360°-Rundumsicht	●
Sicherheitsglas, gehärtet	●
Sicherheitsglas - gehärtetes Glas mit Verbundglas vorne	●
Frontscheibe als Schiebefenster	●
Schiebefenster (links)	●
Verschließbare Tür	●
Ablagefach und Aschenbecher	●
Kabinendachabdeckung transparent	●
Sonnenblende	●
Tür- und Kabinenschlösser, ein Schlüssel	●
Vorsteuerdruckerunterstützter Joystick	●
Höhenverstellbares Konsolensystem	●
AUTOMATISCHE KLIMAANLAGE	
Klimaanlage und Heizung	●
Entfroster	●
Starthilfe (Ansaugluftvorwärmung) bei Kaltwetter	●
ZENTRALE ÜBERWACHUNG	
8" LCD-Display	●
LED-Raumleuchte	●
Motordrehzahlmesser oder Tageskilometerzähler/Beschleunigung	●
Motorkühlmitteltemperaturanzeige	●
Max. Leistung	●
Langsam- /Schnellfahrstufe	●
Automatischer Leerlauf	●
Überlastwarnung mit Alarm	●
Motor überprüfen	●
Luftfilter verstopft	●
Anzeigen	●
ECO-Anzeige	●
Kraftstoffstandanzeige	●
Hyd. Öltemperaturanzeige	●
Kraftstoffvorwärmer	●
Warnungen	●
Kommunikationsfehler	●
Geringe Batteriekapazität	●
Uhr	●
Kabinenleuchten	●
Regenschutz Kabinenfrontscheibe	●
Kabinendach Plexiglas	●
SITZ	
Verstellbarer luftgefederter, beheizbarer Sitz	●
Mechanisch gefederter Sitz mit Heizung	●
KABINE FOPS (ISO 10262) STUFE 2	
FOPS (Schutzvorrichtung gegen herabfallende Gegenstände) ISO 10262 Stufe 2	●
KABINE ROPS (ISO 12117-2)	
ROPS (Überrollschutz)	●

SICHERHEIT	STD.
Hubmodus	●
Hauptschalter Batterie	●
Rückfahrkamera	●
AAVM (Erweiterte Rundumsichtüberwachung)	●
Vier Arbeitsscheinwerfer vorn (2 am Ausleger, 2 am vorderen Rahmen)	●
Fahralarm	●
Heckscheinwerfer (Halogen oder LED)	●
Rundumleuchte (Halogen oder LED)	●
Elektronisches Schwenk-Parksystem	●
Auslegerhaltesystem	●
Löffelstielhaltesystem	●
Sicherheitsventil für Auslegerzylinder mit Überlastwarneinrichtung	●
Sicherheitsventil für Löffelstielzylinder	●
Schwenksperrsystem	●
Zwei Außenspiegel	●
SONSTIGES	STD.
AUSLEGER	
5,68 m Mono, 18' 8"	●
5,65 m 2-teilig, 18' 6"	●
LÖFFELSTIELE	
2,0 m, 6' 7"	●
2,4 m, 7' 10"	●
2,92 m, 9' 7"	●
Zur Reinigung abnehmbares Kühler-Staubnetz	●
Abnehmbarer Speicherbehälter	●
Kraftstoffvorwärmer	●
Eigendiagnosesystem	●
Hi MATE (Maschinenmanagementsystem) 5 Jahre	●
Batterien (2 x 12 V x 100 Ah)	●
Kraftstofffüllpumpe mit automatischer Stopp-Funktion (50 l/min)	●
Einfachwirkender Leitungssatz (Hydraulikhammer, usw.)	●
Doppelwirkender Leitungssatz (Greifer, etc.)	●
Rotationsleitungssatz	●
Luftkompressor	●
Motor Kühlmittelheizung	●
LED-Leuchte	●
Smart Button-Taste	●
Elektrischer Proportional-Schalter an RCV	●
Schnellwechslerleitung	●
Schnellwechsler	●
Engcon Tiltrotator	●
Einpedal-Geradeausfahrt	●
Akkumulator für Absenken Arbeitsgeräte	●
Bedienschema-Umschaltventil (2 Muster)	●
Feinsteuerungssystem für Schwenken	●
Werkzeugsatz	●
UNTERWAGEN	STD.
Untere Abdeckung Rahmen (Zusatz)	●
Untere Abdeckung Rahmen (normal)	●
BODENPLATTEN	
Dreisteg-Bodenplatten 600 mm (1' 12")	●
Dreisteg-Bodenplatten 700 mm (2' 4")	●
Dreisteg-Bodenplatten 800 mm (2' 7")	●
Kettenlaufwerksführung	●
Planierschild	●

- * Die Serien- und Sonderausstattung kann variieren. Weitere Informationen erhalten Sie bei Ihrem Hyundai-Händler. Variationen der Maschine aufgrund internationaler Standards sind möglich.
- * Auf den Fotos können in Ihrer Region nicht erhältliche Anbaugeräte und Sonderausrüstung abgebildet sein.
- * Änderungen an Materialien und technischen Daten vorbehalten.
- * Alle Maße in angloamerikanischen Maßeinheiten sind auf das nächste volle Pfund oder Zoll gerundet.



Die technischen Daten und das Design können ohne vorherige Ankündigung geändert werden. Abbildungen von Produkten von Hyundai Construction Equipment Europe können Sonderausrüstung zeigen.

Hyundai Construction Equipment Europe nv,
Hyundailaan 4, 3980 Tessenderlo, Belgien.
Tel.: (+32) 14-56-2200 Fax: (+32) 14-59-3405

DE – 2020.08 Rev 0

Möchten Sie den Hyundai-Effekt erleben?

Wenden Sie sich an Ihren Hyundai-Händler.
hyundai-ce.eu/en/dealer-locator