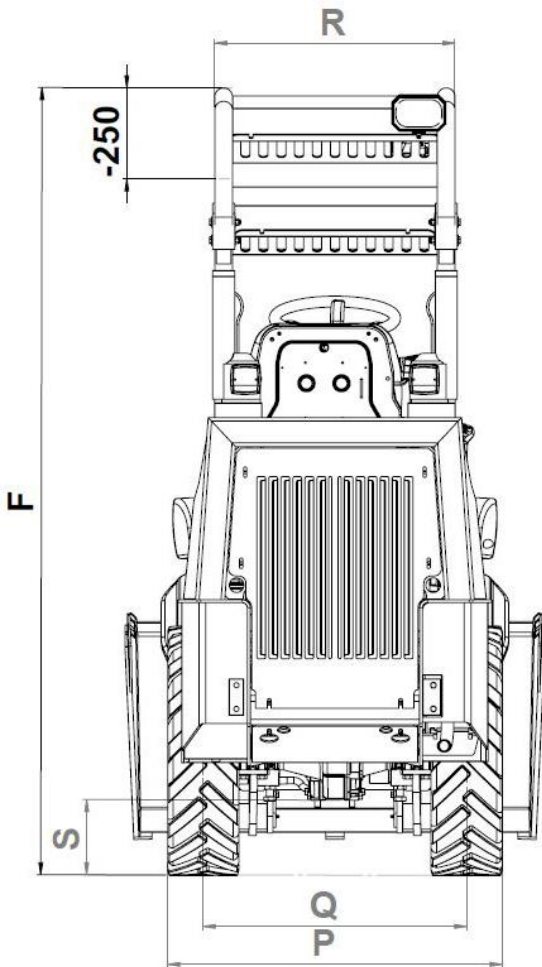
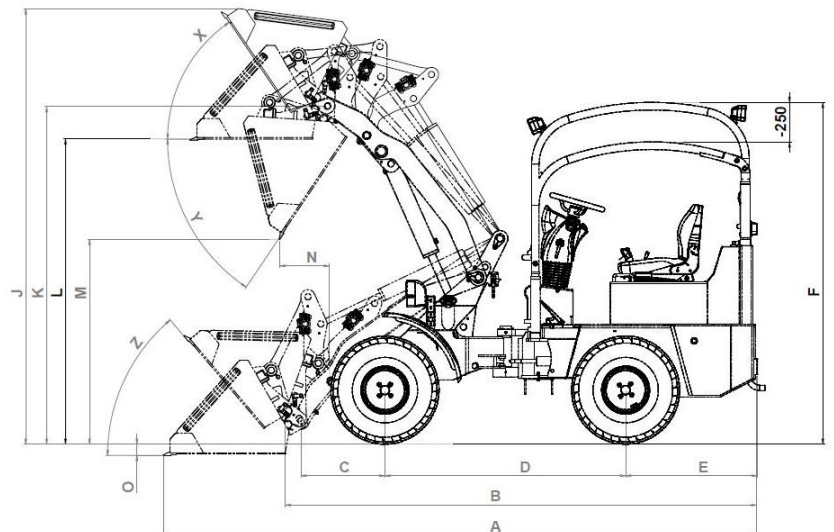
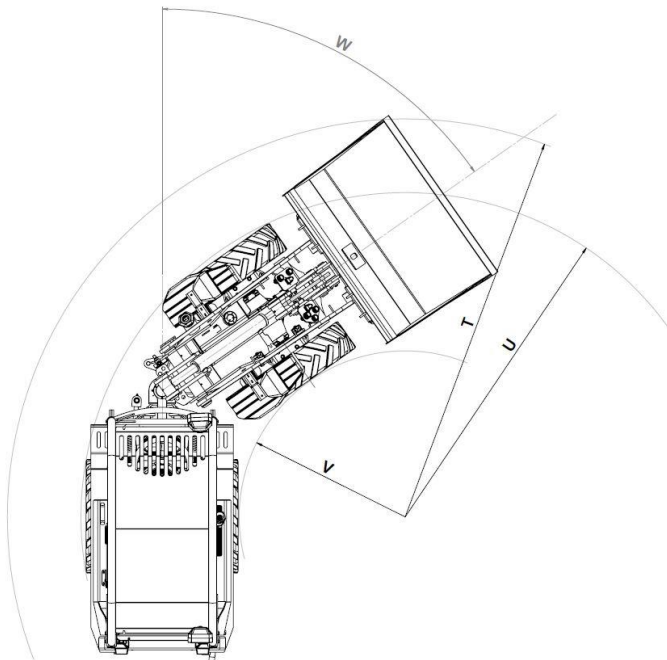


# Datenblatt 2320 L



		2320L
	Hubkraft	1500 kg
	Kipplast Schaufel	
	Maschine gerade*	1200 kg
	Maschine geknickt (45°)*	900 kg
	Kipplast Palettengabel (50cm)*	
	Maschine gerade*	1100 kg
	Maschine geknickt (45°)*	600 kg
A	Gesamtlänge mit Schaufel	3750 mm
B	Gesamtlänge ohne Schaufel	2990 mm
C	Achsmittle bis Schaufeldrehpunkt	530 mm
D	Radabstand	1523 mm
E	Hecküberhang	830 mm
F	Höhe über Fops-Rops Dach	2160 mm
J	Gesamtarbeitshöhe	2760 mm
K	max. Höhe am Schaufeldrehpunkt	2150 mm
L	Überladehöhe	1940 mm
M	max. Ausschütthöhe	1320 mm
N	Reichweite bei M	340 mm
O	Schürftiefe	70 mm
P	Gesamtbreite Standardbereifung	920 mm
Q	Spurbreite	722 mm
R	Breite über Schutzdach	660 mm
S	Bodenfreiheit	205 mm
T	max. Radius	2400 mm
U	Radius am Außenrand	1955 mm
V	Innenradius	1000 mm
W	Knickwinkel	55°
X	Rückrollwinkel bei max. Hubhöhe	55°
Y	max. Auskippwinkel	53°
Z	Rückrollwinkel am Boden	50°
	Hydrauliktankvolumen	36l
	Dieseltankvolumen	28l
	Vorderachsgewicht	400 kg
	Hinterachsgewicht	960 kg
	Leergewicht	1360 kg
	Betriebsgewicht	1560 kg



Angaben ohne Zusatzgussgewicht Maße bei Standardbereifung

*Bemaßung ändert sich je nach Anbaugerät und Bereifung sowie technischer Weiterentwicklung!*

**Alle Angaben unter Vorbehalt. Änderungen im Zuge der technischen Weiterentwicklung vorbehalten!!!**