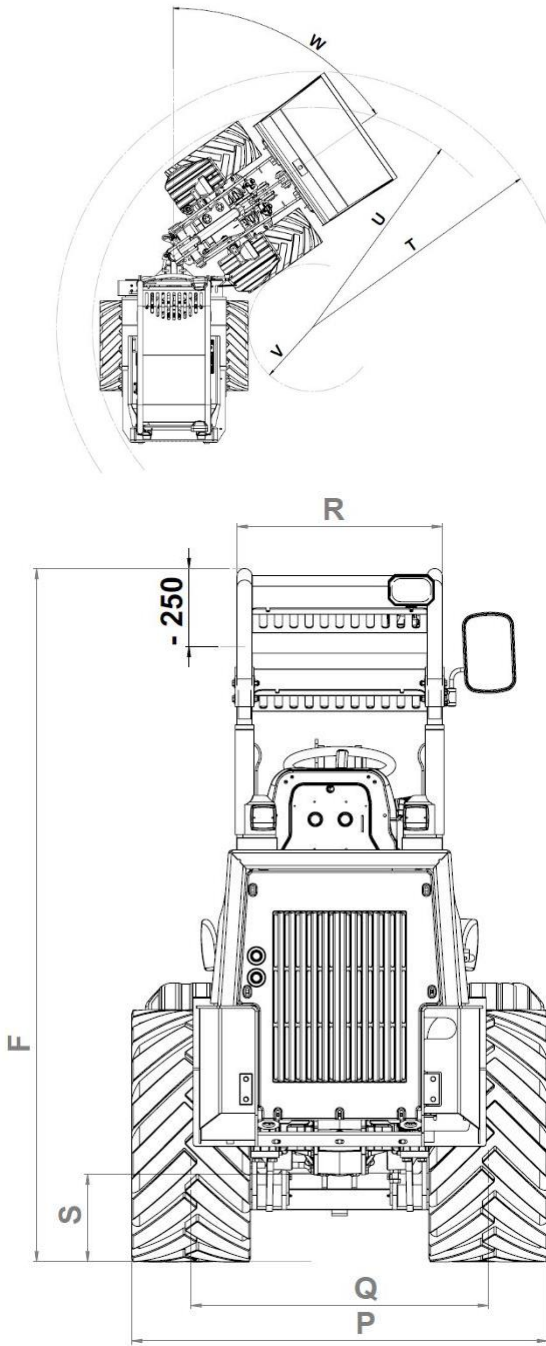


Datenblatt 2230 L (gedrosselt)



		2230L
	Hubkraft	1600 kg
	Kipplast Schaufel	
	Maschine gerade*	1400 kg
	Maschine geknickt (45°)*	1100 kg
	Kipplast Palettengabel (50cm)*	
	Maschine gerade*	1000 kg
	Maschine geknickt (45°)*	625 kg
A	Gesamtlänge mit Schaufel	3830 mm
B	Gesamtlänge ohne Schaufel	3094 mm
C	Achsmittle bis Schaufeldrehpunkt	530 mm
D	Radabstand	1572 mm
E	Hecküberhang	880 mm
F	Höhe über Fops-Rops Dach	2210 mm
J	Gesamtarbeitshöhe	2820 mm
K	max. Höhe am Schaufeldrehpunkt	2210 mm
L	Überladehöhe	1995 mm
M	max. Ausschütthöhe	1375 mm
N	Reichweite bei M	340 mm
O	Schürftiefe	25 mm
P	Gesamtbreite Standardbereifung	1120 mm
Q	Spurbreite	840 mm
R	Breite über Schutzdach	660 mm
S	Bodenfreiheit	240 mm
T	max. Radius	2430 mm
U	Radius am Außenrand	2100 mm
V	Innenradius	1030 mm
W	Knickwinkel	55°
X	Rückrollwinkel bei max. Hubhöhe	55°
Y	max. Auskippwinkel	53°
Z	Rückrollwinkel am Boden	50°
	Hydrauliktankvolumen	35l
	Dieseltankvolumen	28l
	Vorderachsgewicht	470 kg
	Hinterachsgewicht	1100 kg
	Leergewicht	1570 kg
	Betriebsgewicht	1770 kg

Angaben ohne Zusatzgussgewicht

Maße bei Standardbereifung

Bemaßung ändert sich je nach Anbaugerät und Bereifung sowie technischer Weiterentwicklung!

Alle Angaben unter Vorbehalt. Änderungen im Zuge der technischen Weiterentwicklung vorbehalten!!!

