

MOVING YOU FURTHER

HX520 L

Mit Tier 4 final-/Stufe IV-Motor



* Auf dem Foto kann optionale Ausrüstung gezeigt sein.

Nettleistung

SAE J1349 / 316 kW (424 PS) bei 1900 U/min

Bruttolistung

SAE J1995 / 331 kW (444 PS) bei 1900 U/min

Fahrgeschwindigkeit

5,3 km/h (3,29 mph) / 3,3 km/h (2,05 mph)

Betriebsgewicht

52400 kg / 115,520 lb



CHEF IM RING

Die Bagger der HX-Serie stehen für HHI-Stärken: Initiative, Kreativität und Energie. HHI-Ingenieure gehören zu den Besten und haben nichts unterlassen, dem Anwender ein "Null-Fehler"-Produkt zu bieten. Die neue HX-Serie ist das Ergebnis gründlicher Untersuchungen dessen, was in der Praxis gebraucht und gewünscht wird. Harte Einsatztests und strenge Qualitätsprüfungen bescheinigen den Maschinen Kraftstoffeffizienz und Leistungsvermögen auf hohem Niveau.



* Auf dem Foto kann optionale Ausrüstung gezeigt sein.

CHEF IM RING

Die HX-Serie übertrifft Kundenerwartungen!
Die HX-Serie von HHI setzt Maßstäbe.

HX520 L



EFFIZIENTER, STÄRKER

- ÖKO-Anzeige
- IPC (Intelligent Power Control)
- Neue variable Leistungssteuerung
- Volumenstromregelung für Anbaugeräte (Option)
- Neues Kühlsystem mit höherem Luftdurchsatz
- Großer Lufteinlass mit Gitterabdeckung
- Zykluszeitverbesserung
- Auslegerschwimmsteuerung (Option)



ZUVERLÄSSIGER, ROBUSTER

- Strapazierfähiges Kühlmodul
- Verschleißfeste Bolzen, Buchsen und Polymerscheiben
- Robuste, langlebige Konstruktion von Ober- und Unterwagen und Anbaugeräten
- Verschleißschutzplatte
- Hochwertige (hochdruckfeste) Schläuche



INFOTAINMENT-KABINE

- Intelligentes Kontrollsystem
- Haptische Steuerung
- Wi-Fi Direct mit Smartphone (Miracast)
- Proportionale Zusatzhydraulik
- Neues Audiosystem
- Neue Klimaanlage



MODERNER KOMFORT, EINFACH UND SICHER

- Kameragestützte virtuelle Draufsicht incl. Bewegobjektüberwachung (AAVM + MOD) (Option)
- Einfacher Zugang zu DEF/AdBlue®-Versorgung
- Hi MATE (Maschinenmanagementsystem)
- Vibrationsdämpfende Kabinenlagerung



* Auf dem Foto kann optionale Ausrüstung gezeigt sein.

EFFIZIENTER, STÄRKER

Kraftstoffeffizientes Hochleistungsaggregat

Die HX-Serie verfügt über einen umweltfreundlichen Motor, der sich durch sowohl beste Kraftstoffeffizienz als auch hohe Abgabeleistung auszeichnet. Das Aggregat hat seine herausragende Leistungsfähigkeit in anspruchsvollen Tests auf verschiedenen Baustellen unter Beweis gestellt und wird keinen Kundenwunsch offen lassen.



ÖKO-Anzeige

Die ÖKO-Anzeige unterstützt den wirtschaftlichen Maschinenbetrieb. Die farbigen Anzeigen weisen Motordrehmoment und Energieeffizienz aus. Genauso sieht der Bediener den durchschnittlichen und den Gesamtkraftstoffverbrauch. Der Kraftstoffverbrauch pro Stunde oder Tag ist über ein Detailmenü aufrufbar.



IPC (Intelligent Power Control)

Die intelligente Powersteuerung IPC steuert die Pumpe bedarfsabhängig. Der Modus kann über das Display aktiviert oder deaktiviert werden. Im Modus "Aushub" lässt sich der Pumpenförderstrom kraftstoffsparend und einfach mit einem Hebel regulieren.

Neue variable Leistungssteuerung

Eingangs- und Ausgangssignale der Arbeitseinrichtung sind bei der HX-Serie auf einem Minimum gehalten – zugunsten niedriger Verbrauchswerte. Drei Leistungsmodi gewährleisten höchste Effizienz unter allen Einsatzanforderungen.

- * P-Modus (Power): maximale Geschwindigkeit und Kraft für schwere Arbeiten
- * S-Modus (Standard): optimale Leistung und Kraftstoffeffizienz für allgemeine Arbeiten
- * E-Modus (Economy): optimale Steuerung für leichte Arbeiten.

Großer Lufteinlass mit Gitterabdeckung

Das vergrößerte Luftloch in der lufteinlassseitigen Abdeckung verfügt über ein feinmaschiges Gitter, das Fremdstoffe aus dem System hält und so die Lebensdauer verlängert.

Auslegerschwimmsteuerung (Option)

Für das effiziente Einebnen und Begraden unter Einsatz des Stiels bei unbewegtem Ausleger bietet die HX-Serie eine Schwimmsteuerung, die stabiles Arbeiten auch unter hoher Last erlaubt.



Neues Kühlsystem mit höherem Luftdurchsatz

Das Kühlmodul der HX-Serie verbessert durch einen dreistufigen Schichtaufbau den Lufteintrag und die Wärmeableitung, liefert somit eine ausgezeichnete Kühlleistung und ist leicht zu reinigen.



Volumenstromregelung für Anbaugeräte (Option)

Zur Optimierung des Pumpenförderstroms werden bei der HX-Serie zwei Pumpen unabhängig gesteuert. Die Funktion ermöglicht es, die effektive Förderleistung (für zehn verschiedene Hydraulikhämmer und zehn Abbruchscheren) exakt auf das jeweilige Anbaugerät und die Arbeitsbedingungen abzustimmen.



Zykluszeitverbesserung

Die HX-Serie bietet höhere Produktivität auf der Baustelle durch schnellere Arbeitsspiele: Beim Lkw-Beladen sind die Maschinen 3 %, beim Einebnen 6 % schneller als die 9er-Serie.

ZUVERLÄSSIGER, ROBUSTER

Neues Außendesign für mehr Robustheit und Sicherheit

Der wahre Wert der HX-Serie zeigt sich in ihrer Standhaftigkeit und Ausdauer. Die robuste Konstruktion von Unterwagen und Oberwagen verträgt von außen eingetragene Erschütterungen und hohe Arbeitslasten, und auch die rigoros getesteten Anbaugeräte statten die HX-Serie mit hohem Einsatzwert für raue Bedingungen und mit dem Versprechen höherer Produktivität aus.



Strapazierfähiges Kühlmodul

Die HX-Serie verfügt über ein Kühlmodul, das seine Leistungsfähigkeit und Strapazierfähigkeit in härtesten Tests unter Beweis gestellt hat.



Verschleißfeste Bolzen, Buchsen und Polymerscheiben

Die Verbindungsteile zwischen Ausrüstung und Anbaugeräten sind bei der HX-Serie reibungsärmer geworden. Die eingesetzten Bolzen, Buchsen und Polymerscheiben sind verschleißfest ausgeführt und sorgen für passgenaue Schnittstellen mit ausgezeichneten, dauerbeständigen Gleit- und Gelenkeigenschaften.

Verschleißschutzplatte

Eine Verschleißschutzplatte am Ende des Stiels minimiert den Reibverschleiß an der Verbindung zwischen Stiel und Löffel. Reduzierte Löffelvibrationen ermöglichen stabileres Arbeiten auch mit hohen Lasten.



Robuste, langlebige Konstruktion von Ober- und Unterwagen und Anbaugeräten

Oberwagen, Unterwagen und Anbaugeräte der HX-Serie erfüllen höhere Ansprüche an die strukturelle Langzeitstabilität als sie auf der Baustelle gestellt werden. Das belegen zahlreiche Tests, unter Einsatzbedingungen und in virtuellen Simulationen. Die Verschleißfestigkeit des Löffels wurde durch den Einsatz eines neuen Materials verbessert. Die Langzeitstabilität von Stiel und Ausleger wurde gegenüber der letzten Generation der 9er-Serie um das 1,5-Fache verstärkt.



* Auf dem Foto kann optionale Ausrüstung gezeigt sein

Hochwertige (hochdruckfeste) Schläuche

In der HX-Serie sind Hochdruckschläuche mit verbesserter Hitze- und Druckbeständigkeit eingesetzt, auch dies ein Beitrag zur Langlebigkeit der Ausrüstung.



Kabinnenraum für Fahrer
vergrößert um
13 %
(im Vergleich zur Serie 9)

* Auf dem Foto kann optionale Ausrüstung gezeigt sein.

Neue Klimaanlage

Dank weiterer Verbesserungen der Heizungs- und Klimaanlage wartet die HX-Serie mit einer um 15 % höheren Temperaturregelkapazität für einen jederzeit angenehmes Arbeitsklima auf. Die Belüftung ist so angelegt, das warme und kühle Luft sanft den Kopfbereich anströmen oder gleichmäßig in der Kabine zirkuliert werden.

INFOTAINMENT-KABINE

Vergrößerte Instrumententafel für leichtere Überwachung

Eine Vielzahl von elektronischen Funktionen sind für den Fahrer effizient an einem günstigen Ort zusammengelegt. Das hochentwickelte Infotainment-System, ein Produkt der HHI-Informationstechnologie, ermöglicht Produktivität und Spaß bei der Arbeit zugleich! Die HX-Serie von HHI bietet Kunden mehr Wert und mehr Vergnügen.



Intelligentes Kontrollsystem

Das 8-Zoll-Display in Kapazitivtechnik (ähnlich einem Smartphone-Display) der HX-Serie ist 30 % größer als beim Vorgängermodell und leicht ablesbar. Mit den Displayschaltern lässt sich der Harnstoffvorrat genauso leicht wie die Außentemperatur prüfen. Bedien- und Anzeigeelemente für Audio-AUX, Klimaanlage, Heizung und Neigungssensor tragen zum Komfort des Bedieners bei.



Haptische Steuerung

Mit dem haptischen Multifunktionsknopf lassen sich mühelos und bequem Gas, Klimaanlage und Kombiinstrument bedienen. Sollte der haptische Schalterknopf ausfallen, wird im Kombiinstrument ein Notmodus aktiviert, der die Funktionen ausfallsicher macht.

Wi-Fi Direct mit Smartphone (Miracast)

Das Miracast-System nutzt die WLAN-Funktion des Smartphones und ermöglicht es dem Bediener einfach und komfortabel, diverse Funktionen seines Smartphones, wie Navigation, Webbrowser, Video und Musik, auf den großen Bildschirm zu legen (derzeit für Android-Mobiltelefone)



Neues Audiosystem

Mit Radiogerät und USB-gestütztem MP3-Player, und zusätzlich mit integrierter Bluetooth-Freisprecheinrichtung und eingebautem Mikrofon, sodass während der Arbeit und Fahrt das Telefon bedient werden kann. Das Radiogerät wurde von hinten nach rechts verlegt und ist damit besser erreichbar.

Proportionale Zusatzhydraulik

- Option: Proportional wirkender Schalter für feinfühlere Geschwindigkeitssteuerung
- Höherer Komfort für den Bediener

MODERNER KOMFORT, EINFACH UND SICHER

Neue Kabine für verbesserten Komfort

Leise, vibrationsarm und ergonomisch gestaltet – so erlebt sich das Kabineninnere komfortabel und angenehm! Ein besonderes Augenmerk bei der HX-Serie sind die Sicherheit und der Komfort des Bedieners: So ist im Sinne optimaler Arbeitsbedingungen auch die schnelle und sichere Inspektion der Ausrüstung jederzeit und an jedem Ort gewährleistet.



Kameragestützte virtuelle Draufsicht incl. Bewegtbjektüberwachung (AAVM + MOD)

Die HX-Serie verfügt über ein Rundumsicht-Videokamerasystem nach dem neuesten Stand der Technik. Das System ermöglicht den unfallverhütenden Blick in alle Richtungen. Der Bediener erhält Sicht nach vorn und hinten, rechts und links der Maschine.



* AAVM (Advanced Around View Monitoring): Der erweiterte Rundumsichtmonitor bietet neun Ansichten einschließlich 3D-Vogelperspektive und 2D/4KA-Sicht.

* IMOD (Intelligent Moving Object Detection): Die intelligente Bewegtbjektenerkennung erfasst Personen und Gegenstände, die sich innerhalb des Erfassungsbereichs (5 m) bewegen.



Hi MATE (Maschinenmanagementsystem)

Hi MATE ist das Hyundai-Fernverwaltungssystem, das dem Betreiber und Wartungspersonal beim Händler Zugriff auf wichtige Wartungs- und Diagnoseinformationen der Maschine von jedem Computer mit Internetzugang aus bietet. Anwender können den Standort der Maschine per digitaler Kartierung orten und Grenzen setzen, innerhalb derer die Maschine bewegbar ist. So werden Serviceeinsätze vor Ort auf ein Minimum begrenzt. Hi MATE spart dem Eigentümer und dem Händler Zeit und Geld, da vorbeugende Wartung besser geplant und ungeplante Stillstandzeiten der Maschine vermieden werden können.

* Die Funktionalität des Systems kann je nach der Verfügbarkeit des Datenübertragungssignals eingeschränkt sein.



* Auf dem Foto kann optionale Ausrüstung gezeigt sein.

Vibrationsdämpfende Kabinenlagerung

Die mit Schraubenfeder und Dämpfer vibrationshemmend ausgeführte Kabinenaufhängung der HX-Serie reduziert Geräusche und Vibrationen in der Kabine und bietet dem Maschinenführer einen so komfortablen und ermüdungsfreien Arbeitsraum wie möglich.

TECHNISCHE DATEN

MOTOR	
Hersteller / Modell	Scania DC13 084A
Typ	Turboaufgeladener 4-Takt-Dieselmotor mit Ladeluftkühlung
Nennleistung am Schwungrad	SAE J1995 (brutto) 331 kW (444 PS) bei 1900 U/min
	SAE J1349 (netto) 316 kW (424 PS) bei 1900 U/min
Schwungrad	DIN 6271/1 (brutto) 331 kW (450 PS) bei 1900 U/min
	DIN 6271/1 (netto) 316 kW (430 PS) bei 1900 U/min
Höchstdrehmoment	232 kgf·m (1.678 lbf·ft) bei 1250 U/min
Bohrung x Hub	130 x 160 mm (5.12" x 6.3")
Hubraum	12700 cc (775 Kubikzoll)
Batterien	24 V x 200 Ah
Anlasser	24 V x 6 kW
Generator	24 V x 100 A

HYDRAULIKSYSTEM	
HAUPTPUMPE	
Typ	Verstellbare Axialkolbenpumpen in Tandemausführung
Maximaler Durchfluss	2 x 380 l/min (100.4 U.S. gpm / 83.6 U.K. gpm)
Hilfspumpe für Vorsteuerkreis	Zahnradpumpe

Quererfassendes und kraftstoffsparendes Pumpensystem

HYDRAULIKMOTOREN	
Fahren	Axialkolbenmotor mit zwei Geschwindigkeiten mit Bremsventil und Parkbremse
Schwenken	Axialkolbenmotor mit automatischer Bremse

ÜBERDRUCKVENTILEINSTELLUNG	
Anbaugerätkreise	330 kgf/cm ² (4690 psi)
Fahren	330 kgf/cm ² (4690 psi)
Leistungsstufe (Ausleger, Löffelstiel, Löffel)	360 kgf/cm ² (5120 psi)
Schwenkkreis	285 kgf/cm ² (4050 psi)
Vorsteuerkreis	40 kgf/cm ² (569 psi)
Serviceventil	Installiert

HYDRAULIKZYLINDER	
Zylinder: Bohrung x Hub	Ausleger: Ø 170 x 1570 mm Löffelstiel: Ø 190 x 1820 mm Tiefloffel: Ø 170 x 1370 mm

ANTRIEBE UND BREMSEN	
Antriebsart	Vollhydrostatisch
Antriebsmotor	Axialkolbenmotor, mit Bremse integriert
Untersetzung	Planetenuntersetzungsgetriebe
Max. Zugkraft	34100 kgf (75,180 lbf)
Max. Fahrgeschwindigkeit (Schnell-/Langsamgang)	5,3 km/h (3.29 mph) / 3,3 km/h (2.05 mph)
Steigfähigkeit	35° (70%)
Handbremse	Mehrscheibenausführung, nass

STEUERUNG	
Vorsteuerdruckunterstützte Joysticks und Pedale mit abnehmbarem Hebel für nahezu kraft- und ermüdungsfreie Bedienung.	
Vorsteuerung	Zwei Joysticks mit einem Sicherheitshebel (links): Schwenken und Löffelstiel (rechts): Ausleger und Tiefloffel (ISO)
Fahren und Lenken	Zwei Hebel mit Pedalen
Motordrossel	Elektrisch, als Drehregler ausgeführt

SCHWENKWERK	
Schwenkmotor	Axialkolbenmotor mit festem Schluckvolumen
Schwenkuntersetzung	Planetenraduntersetzung
Drehkransschmierung	Fettbad
Schwenkbremse	Mehrscheibenausführung, nass
Schwenkgeschwindigkeit	8,6 U/min

SERVICE-FÜLLMENGEN			
Nachfüllmenge	Liter	US gal	UK gal
Kraftstofftank	610	161.1	134.2
Motorkühlmittel	50	13.2	11
Motoröl	39	10.3	8.6
Schwenkeinrichtung	7	1.8	1.54
Endantrieb (je)	12	3.2	2.64
Hydrauliksystem (einschl. Behälter)	486	128.4	105.9
Hydraulikölbehälter	262	69.2	57.6
DEF/AdBlue®	69	18.2	15.2

UNTERWAGEN
Der X-Mittelrahmen ist eine vollverschweißte Konstruktion mit verstärkten Kastenrahmen für das Laufwerk. Der Unterwagen ist mit geschmierten Rollen, Leiträdern, Kettenspannern mit stoßdämpfenden Federn und Antriebsrädern sowie Raupenkettens mit 2- oder 3-Steg-Bodenplatten ausgerüstet.

Mittelrahmen	X-Rahmen
Unterwagen	Fünfeckiges Kastenprofil
Kettenplatten pro Seite	53 je
Stützrollen pro Seite	3 je
Laufrollen pro Seite	9 je
Kettenführungen pro Seite	2 je

BETRIEBSGEWICHT (CIRCA)
Betriebsgewicht, einschliesslich 7060 mm (23' 2") Ausleger; 3380 mm (11' 1") Löffelstiel; 2,2 m³ (2.88 yd³) Löffel gehäuft nach SAE, Schmiermittel, Kühlmittel, vollem Kraftstofftank, vollem Hydraulikölbehälter und aller Standardausrüstung.

BETRIEBSGEWICHT			
Platten	Betriebsgewicht		Bodendruck
Typ	Breite mm (in)	kg (lb)	kgf/cm ² (psi)
Dreisteg	600 (24")	HX520 L 52400 (115,520)	0,91 (12,94)
	700 (28")	HX520 L 52920 (116,670)	0,79 (11,23)
	800 (32")	HX520 L 53180 (117,240)	0,74 (10,52)
Doppelsteg	600 (24")	HX520 L 52215 (115,110)	0,91 (12,94)
	700 (28")	HX520 L 52735 (116,260)	0,78 (11,09)
Hohe Beanspruchung Steg	600 (24")	HX520 HD 52580 (115,920)	0,91 (12,94)
	700 (28")	HX520 HD 53130 (117,130)	0,79 (11,2)

AUSWAHLHILFE BAGGERLÖFFEL UND SCHACHTKRAFT

LÖFFEL

gehäuft nach SAE m ³ (yd ³)	1,00 (1.31)	◆ 2,20 (2.88)	◆ 2,20 (2.88)	◆ 1,81 (2.37)	◆ 2,70 (3.53)
	1,38 (1.8)	◆ 2,43 (3.18)	◆ 2,43 (3.18)		◆ 3,00 (3.92)
	2,20 (2.88)	◆ 2,79 (3.65)	◆ 2,79 (3.65)		
	2,79 (3.65)	◆ 3,20 (4.19)	◆ 3,20 (4.19)		
	3,00 (3.92)				

Inhalt m ³ (yd ³)	Breite mm (in)	Gewicht kg (lb)	Empfehlung mm (ft.in)						
			6550 (21' 6") Ausleger		7060 (23' 2") Ausleger			9000 (29' 6") Ausleger	
			2400 (7' 10") Löffelstiel	2900 (9' 6") Löffelstiel	2400 (7' 10") Löffelstiel	2900 (9' 6") Löffelstiel	3380 (11' 1") Löffelstiel	4000 (7' 10") Löffelstiel	6000 (19' 8") Löffelstiel
1,00 (1.31)	1030 (41")	1450 (3,200)	●	●	●	●	●	●	●
1,38 (1.8)	1215 (48")	1670 (3,680)	●	●	●	●	●	●	○
2,20 (2.88)	1685 (66")	2030 (4,480)	●	●	●	●	●	●	-
2,79 (3.65)	1865 (73")	2300 (5,070)	●	●	●	○	○	○	-
3,00 (3.92)	1985 (78")	2440 (5,380)	●	●	○	○	○	○	-
◆ 2,20 (2.88)	1,93 (2.52)	1685 (66")	●	●	●	●	●	●	-
◆ 2,43 (3.18)	2,11 (2.76)	1830 (72")	●	●	●	●	●	○	-
◆ 2,79 (3.65)	2,47 (3.23)	1865 (73")	●	●	●	○	○	○	-
◆ 3,20 (4.19)	2,82 (3.69)	2075 (82")	○	○	○	○	○	○	-
◆ 1,81 (2.37)	1,50 (1.96)	1540 (61")	●	●	●	●	●	-	-
◆ 2,20 (2.88)	1,93 (2.52)	1685 (66")	●	●	●	●	●	-	-
◆ 2,43 (3.18)	2,11 (2.76)	1830 (72")	●	●	●	●	○	-	-
◆ 2,79 (3.65)	2,47 (3.23)	1865 (73")	●	○	○	○	○	-	-
◆ 3,20 (4.19)	2,82 (3.69)	2075 (82")	○	○	○	○	○	-	-
◆ 2,70 (3.53)	2,39 (3.13)	1800 (71")	●	●	●	○	○	-	-
◆ 3,00 (3.92)	2,76 (3.61)	1995 (79")	○	○	○	○	○	-	-

- ◆ Tiefloffel für hohe Beanspruchung
- ◆ Felsloffel für hohe Beanspruchung
- : Für Material mit einer Dichte von maximal 2000 kg /m³ (3370 lb/ yd³)
- : Für Material mit einer Dichte von maximal 1600 kg /m³ (2700 lb/ yd³)
- : Für Material mit einer Dichte von maximal 1100 kg /m³ (1850 lb/ yd³)

ANBAUGERÄT

Ausleger und Löffelstiel sind als verschweißtes, spannungsarmes Kastenprofil ausgeführt. Erhältlich: Ausleger in 6,55 m (21' 6"); 7,06 m (23' 2") und 9,0 m (29' 6") und Löffelstiel in 2,4 m (7' 10"); 2,9 m (9' 6"); 3,38 m (11' 1"); 4,0 m (7' 10") und 6,0 m (19' 8").

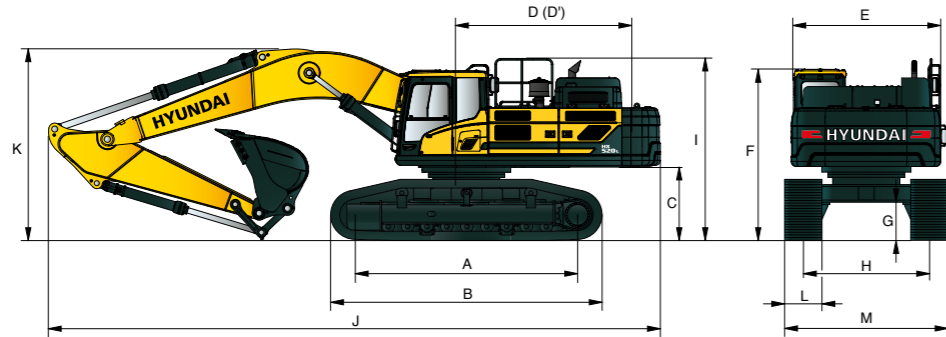
SCHACHTKRAFT									
Ausleger	Länge	mm (ft.in)	6550 (21' 6")		7060 (23' 2")			9000 (29' 6")	Anmerkungen:
			4340 (9,570)		4370 (9,630)			5130 (11,310)	
Löffelstiel	Länge	mm (ft.in)	2400 (7' 10")	2900 (9' 6")	2400 (7' 10")	2900 (9' 6")	3380 (11' 1")	4000 (13' 1")	6000 (19' 8")
			Gewicht kg (lb)		2430 (5,360)	2630 (5,800)	2430 (5,360)	2630 (5,800)	2670 (5,890)
Tiefloffel Losbrechkraft	SAE	kN	241,2 [263,2]	241,2 [263,2]	241,2 [263,2]	241,2 [263,2]	241,2 [263,2]	241,2 [263,2]	184,4
		kgf	24600 [26840]	24600 [26840]	24600 [26840]	24600 [26840]	24600 [26840]	24600 [26840]	18800
		lbf	54230 [59170]	54230 [59170]	54230 [59170]	54230 [59170]	54230 [59170]	54230 [59170]	41450
	ISO	kN	280,5 [306,0]	280,5 [306,0]	280,5 [306,0]	280,5 [306,0]	280,5 [306,0]	280,5 [306,0]	213,8
		kgf	28600 [31200]	28600 [31200]	28600 [31200]	28600 [31200]	28600 [31200]	28600 [31200]	21800
		lbf	63050 [68780]	63050 [68780]	63050 [68780]	63050 [68780]	63050 [68780]	63050 [68780]	48060
Tiefloffelstiel Reißkraft	SAE	kN	278,5 [303,8]	225,6 [246,1]	278,5 [303,8]	225,6 [246,1]	192,2 [209,7]	171,6 [187,2]	103,0
		kgf	28400 [30980]	23000 [25090]	28400 [30980]	23000 [25090]	19600 [21380]	17500 [19090]	10500
		lbf	62610 [68300]	50710 [55310]	62610 [68300]	50710 [55310]	43210 [47130]	38580 [42090]	23150
	ISO	kN	291,3 [317,7]	235,4 [256,7]	291,3 [317,7]	235,4 [256,7]	200,1 [218,2]	177,5 [193,7]	105,9
		kgf	29700 [32400]	24000 [26180]	29700 [32400]	24000 [26180]	20400 [22250]	18100 [19750]	10800
		lbf	65480 [71430]	52910 [57720]	65480 [71430]	52910 [57720]	44970 [49050]	39900 [43540]	23810

Hinweis: Auslegergewicht inklusive Stielzylinder, Verrohrung und Bolzen. Stielgewicht inklusive Löffelzylinder, Verbindungstangen und Bolzen.

MASSE UND ARBEITSBEREICH

HX520 L

Ausleger in 6,55 m (21' 6"); 7,06 m (23' 2") und 9,0 m (29' 6") und Löffelstiel in 2,4 m (7' 10"); 2,9 m (9' 6"); 3,38 m (11' 1"); 4,09 m (13' 1") und 6,0 m (19' 8")

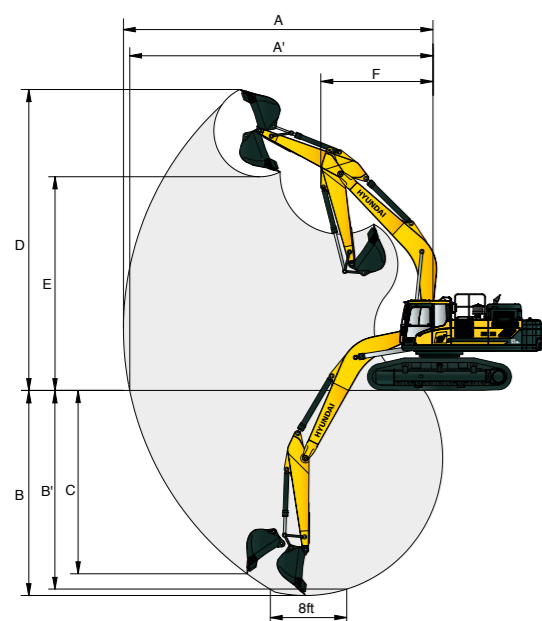


Einheit: mm (ft-in)

A	Aufstandslänge	4470 (14' 8")
B	Gesamtlänge der Raupe	5460 (17' 11")
C	Bodenfreiheit des Heckgegengewichts	1445 (4' 9")
D	Heckschwenkradius	3940 (12' 11")
D'	Hecklänge	3885 (12' 9")
E	Gesamtbreite des Oberwagens	2980 (9' 9")
F	Gesamthöhe der Kabine	3340 (10' 11")
G	Mindest-Bodenfreiheit	770 (2' 6")
H	Spurweite	Extended 2940 (9' 8")
		Eingefahren 2380 (7' 10")
I	Gesamthöhe des Schutzgeländers	3595 (11' 8")

Auslegerlänge	6550 (21' 6")		7060 (23' 2")		9000 (29' 6")		
	2400 (7' 10")	2900 (9' 6")	2400 (7' 10")	2900 (9' 6")	3380 (11' 1")	4000 (13' 8")	6000 (19' 8")
Löffelstiellänge	2400 (7' 10")	2900 (9' 6")	2400 (7' 10")	2900 (9' 6")	3380 (11' 1")	4000 (13' 8")	6000 (19' 8")
	2400 (7' 10")	2900 (9' 6")	2400 (7' 10")	2900 (9' 6")	3380 (11' 1")	4000 (13' 8")	6000 (19' 8")
J Gesamtlänge	12000 (39' 4")	11870 (38' 11")	12510 (41' 1")	12380 (40' 7")	12260 (40' 3")	12250 (40' 2")	14200 (46' 7")
	12000 (39' 4")	11870 (38' 11")	12510 (41' 1")	12380 (40' 7")	12260 (40' 3")	12250 (40' 2")	14200 (46' 7")
K Gesamthöhe des Auslegers	4190 (13' 9")	4080 (13' 5")	4070 (13' 4")	3920 (12' 10")	3790 (12' 5")	4090 (13' 5")	3960 (13' 0")
	4190 (13' 9")	4080 (13' 5")	4070 (13' 4")	3920 (12' 10")	3790 (12' 5")	4090 (13' 5")	3960 (13' 0")
L Breite der Bodenplatten	600 (24")	700 (28")	750 (30")	800 (32")			
	600 (24")	700 (28")	750 (30")	800 (32")			
M Gesamtbreite	Verlängert 3540 (11' 7")	3640 (11' 11")	3690 (12' 1")	3740 (12' 3")			
	Eingefahren 2980 (9' 10")	3080 (10' 1")	3130 (10' 3")	3180 (10' 5")			

ARBEITSBEREICH HX520 L



Einheit: mm (ft-in)

Auslegerlänge	6550 (21' 6")		7060 (23' 2")		9000 (29' 6")		
	2400 (7' 10")	2900 (9' 6")	2400 (7' 10")	2900 (9' 6")	3380 (11' 1")	4000 (13' 8")	6000 (19' 8")
A Max. Schachtweite	10690 (35' 1")	11130 (36' 6")	11200 (36' 9")	11620 (38' 1")	12040 (39' 6")	12600 (41' 4")	16180 (53' 1")
	10430 (34' 3")	10870 (35' 8")	10950 (35' 11")	11380 (37' 4")	11810 (38' 9")	12380 (40' 7")	16010 (52' 6")
B Max. Schachttiefe	6240 (20' 6")	6740 (22' 1")	6630 (21' 9")	7130 (23' 5")	7610 (25' 0")	8230 (27' 0")	11870 (38' 11")
	6060 (19' 11")	6580 (21' 7")	6460 (21' 2")	6980 (22' 11")	7470 (24' 6")	8110 (26' 7")	11770 (38' 7")
C Max. vertikale Abstehtiefe	4370 (14' 4")	5420 (17' 9")	4650 (15' 3")	5660 (18' 7")	5770 (18' 11")	6320 (20' 9")	8360 (27' 5")
	4370 (14' 4")	5420 (17' 9")	4650 (15' 3")	5660 (18' 7")	5770 (18' 11")	6320 (20' 9")	8360 (27' 5")
D Max. Einstechhöhe	10390 (34' 1")	10660 (35' 0")	10750 (35' 3")	10980 (36' 0")	11060 (36' 3")	11280 (37' 0")	12590 (41' 4")
	7040 (23' 1")	7210 (23' 8")	7410 (24' 4")	7540 (24' 9")	7690 (25' 3")	7910 (25' 11")	9410 (30' 10")
E Max. Ladehöhe	7040 (23' 1")	7210 (23' 8")	7410 (24' 4")	7540 (24' 9")	7690 (25' 3")	7910 (25' 11")	9410 (30' 10")
	7040 (23' 1")	7210 (23' 8")	7410 (24' 4")	7540 (24' 9")	7690 (25' 3")	7910 (25' 11")	9410 (30' 10")
F Min. Frontschwenkradius	4870 (16' 0")	4540 (14' 11")	5160 (16' 11")	4890 (16' 1")	4850 (15' 11")	4710 (15' 5")	6140 (20' 2")
	4870 (16' 0")	4540 (14' 11")	5160 (16' 11")	4890 (16' 1")	4850 (15' 11")	4710 (15' 5")	6140 (20' 2")

HUBVERMÖGEN

Lastradius Frontauslage Lastradius Seitenauslage bzw. 360 Grad

HX520 L

6,55 m (21' 6") Ausleger; 2,40 m (7' 10") Löffelstiel; 3,03 m³ Löffel (nach SAE gehäuft); 600 mm (24") 3-Steg-Bodenplatten

Lasthöhe m (ft)	Lastradius								Max. Reichweite			
	3.0 m (10 ft)		4.5 m (15 ft)		6.0 m (20 ft)		7.5 m (25 ft)		Volumen	Reichweite		
	Front	Seiten	Front	Seiten	Front	Seiten	Front	Seiten	m³	m (ft)		
6.0 m (20 ft)	kg				*13290	*13290	*12630	11600	*11270	7540	9.8	
	lb				*29290	*29290	*27840	25560	*24840	16610	32.02	
4.5 m (15 ft)	kg		*19010	*19010	*15250	*15250	*13520	11190	10630	6840	10.22	
	lb		*41910	*41910	*33630	*33630	*29820	24660	23430	15070	33.39	
3.0 m (10 ft)	kg				*17320	15170	*14580	10730	10240	6540	10.36	
	lb				*38170	33450	*32140	23650	22560	14410	33.86	
1.5 m (5 ft)	kg				*18760	14520	*15410	10350	10320	6560	10.25	
	lb				*41370	32000	*33390	22810	22740	14460	33.48	
Boden-niveau	kg		*24850	22470	*19270	14170	*15740	10110	10920	6943	9.86	
	lb		*54790	49530	*42470	31240	*34690	22290	24080	15310	32.22	
-1.5 m (-5 ft)	kg	*26490	*26490	*23670	22520	*18780	14100	*15300	10070	*11680	7850	9.17
	lb	*58390	*58390	*52180	49650	*41440	31090	*33740	22210	*25740	17300	29.95
-3.0 m (-10 ft)	kg	*26910	*26910	*21450	*21450	*17220	14290			*11150	9790	8.05
	lb	*59330	*59330	*47290	*47290	*37970	31510			*24580	21590	26.31
-4.5 m (-15 ft)	kg			*17540	*17540					*10720	*10720	7.49
	lb			*38660	*38660					*23640	*23640	24.46

6,55 m (21' 6") Ausleger; 2,90 m (9' 6") Löffelstiel 3,03 m³ Löffel (nach SAE gehäuft); 600 mm (24") 3-Steg-Bodenplatten

Lasthöhe m (ft)	Lastradius								Max. Reichweite				
	3.0 m (10 ft)		4.5 m (15 ft)		6.0 m (20 ft)		7.5 m (25 ft)		9.0 m (30 ft)		Volumen	Reichweite	
	Front	Seiten	Front	Seiten	Front	Seiten	Front	Seiten	Front	Seiten	m³	m (ft)	
7.5 m (25 ft)	kg						*11640	*11640			*8710	8100	9.54
	lb						*25650	*25650			*19200	17850	31.17
6.0 m (20 ft)	kg						*12110	11690			*8690	6970	10.24
	lb						*26700	25770			*19170	15360	33.44
4.5 m (15 ft)	kg		*17530	*17530	*14570	*14570	*13130	11250			*8810	6340	10.63
	lb		*38640	*38640	*32110	*32110	*28940	24800			*19410	13990	34.73
3.0 m (10 ft)	kg		*22060	*22060	*16800	15320	*14310	10750	12550	7950	*9040	6060	10.77
	lb		*48640	*48640	*37040	33770	*31550	23710	27660	17530	*19930	13370	35.18
1.5 m (5 ft)	kg		*24760	22820	*18540	14560	*15320	10320	12290	7720	*9420	6070	10.66
	lb		*51590	50310	*40880	32100	*33770	22750	27100	17010	*20770	13380	34.82
Boden-niveau	kg		*25340	22320	*19390	14110	*15870	10020			*9990	6380	10.29
	lb		*55860	49210	*42740	31100	*34980	22090			*22230	14070	33.62
-1.5 m (-5 ft)	kg	*24530	*24530	*24590	22260	*19270	13950	*15750	9910		*10880	7120	9.63
	lb	*54080	*54080	*54220	49070	*42480	30750	*34720	21840		*23960	15700	31.47
-3.0 m (-10 ft)	kg	*29690	*29690	*22760	22480	*18120	14040	*14610	10020		*11430	8670	8.59
	lb	*65460	*65460	*50180	49560	*39940	30960	*32200	22100		*25200	19120	28.07
-4.5 m (-15 ft)	kg			*19480	*19490	*15400	14460				*10840	*10840	7.5
	lb			*42950	*42950	*33860	31880				*23900	*23900	24.5

- Die Hublast richtet sich nach der Definition in SAE J1097 und ISO 10567.
- Die Hublast der Serie HX darf auf festem, ebenem Untergrund maximal 75 % der Kippplast der Maschine bzw. 87 % der gesamten hydraulischen Hubkraft betragen.
- Der Lasthaken befindet sich an der Rückseite des Tieflöffels.
- (*) gibt die Lastbegrenzung durch die hydraulische Hubkraft an.

ENGINE	STD	OPT
Scania-Motor DC13 084A	●	
HYDRAULIKSYSTEM		
IPC (Intelligent Power Control)		
3 Leistungsstufen, 2 Arbeitsarten, Benutzermodus	●	
Variable Leistungssteuerung	●	
Pumpenfördermengenregelung	●	
Volumenstromregelung für Anbaugerät-Betriebsart		●
Automatischer Motorleerlauf	●	
Automatische Motorabschaltung		●
KABINE UND INNENRAUM		
Kabine nach ISO-Norm		
Obenruher Frontscheibenwischer	●	
Radio/USB-Player	●	
Mobiltelefon-Freisprecheinrichtung mit USB	●	
12-Volt-Steckdose (Wandler 24 VDC auf 12 VDC)	●	
Elektrisches Signalhorn	●	
Allwetter-Stahlkabine mit 360°-Rundumsicht	●	
Sicherheitsglasscheiben	●	
Frontscheibe einschiebbar	●	
Seitenscheibe (links) als Schiebefenster	●	
Abschließbare Tür	●	
Warmhalte- und Kühlbox	●	
Aufbewahrungsfach und Aschenbecher	●	
Kabinendachabdeckung transparent	●	
Sonnenblende	●	
Tür- und Kabinenschlösser, ein Schlüssel	●	
Mechanisch gefederter, beheizter Sitz	●	
Vorsteuerdruckunterstützter Joystick	●	
Konsole höhenverstellbar	●	
Automatische Klimaregelung		
Klimaanlage und Heizung	●	
Scheibenheizung	●	
Starthilfe (Ansaugluftvorwärmung) bei kalten Temperaturen	●	
Zentrale Überwachung		
8-Zoll-LCD	●	
Motordrehzahl oder Tageszähler/Beschleunigung	●	
Motorkühlmittel-Temperaturanzeige	●	
Max. Leistung	●	
Kriechgang/Schnellgang	●	
Automatischer Leerlauf	●	
Überlast	●	
Motor überprüfen	●	
Luftfilter verstopft	●	
Anzeigen	●	
ÖKO-Anzeigen	●	
Kraftstoffstandanzeige	●	
Anzeige für die Hydrauliköltemperatur	●	
Kraftstoffvorwärmer	●	
Warnungen	●	
Kommunikationsfehler	●	
Batterie niedrig	●	
Uhr	●	
Kabinenscheinwerfer	●	
Regenschutz für Kabinenfrontfenster	●	
Kabinendachabdeckung in Stahl		●
Sitz		
Einstellbarer Fahrersitz mit Luftfederung und Heizung		●
Kabinen-FOPS/FOG (ISO/DIN 10262) Stufe 2		
FOPS (Schutzzeineinrichtung gegen herabfallende Gegenstände) - ISO 3449 Stufe 2	●	
FOG (Schutzaufbau gegen herabfallende Gegenstände)		●

SICHERHEIT	STD	OPT
Batterie Hauptschalter	●	
Heckkamera	●	
Kameragestützte virtuelle Draufsicht incl. Bewegobjektüberwachung (AAVM + MOD)		●
Vier Arbeitsscheinwerfer	●	
Fahralarm	●	
Arbeitsscheinwerfer hinten	●	
Rundumleuchte		●
Automatische Schwenkbremse	●	
Auslegerhaltesystem	●	
Stielhaltesystem	●	
Sicherheitsventil für Auslegerzylinder mit Überlastwarneinrichtung	●	
Sicherheitsventil für Löffelstielzylinder		●
Drei Außenrückspiegel	●	
SONSTIGES		
Ausleger		
6,55 m; 21' 6"		●
7,06 m; 23' 2"	●	
9,00 m; 29' 6"		●
Löffelstiel		
2,4 m; 7' 10"		●
2,9 m; 9' 6"		●
3,38 m; 11' 1"	●	
4,0 m; 13' 1"		●
6,0 m; 19' 8"		●
Herausnehmbares Kühlerstaubgitter	●	
Herausnehmbarer Vorratsbehälter	●	
Kraftstoffvorfilter mit Kraftstoffvorwärmer	●	
Regenschutzkappe	●	
Vorreiniger		●
Selbstdiagnosesystem	●	
Hi MATE (Maschinenmanagementsystem)	●	
Batterien (2 x 12 V x 200 Ah)	●	
Kraftstoffbetankungspumpe (50 l/min)		●
Einfach wirkende Verrohrung (Hydraulikhammer usw.)		●
Doppelt wirkende Verrohrung (Zweischalengreifer usw.)	●	
Verrohrung für drehende Anbaugeräte		●
Verrohrung für hydraulische Schnellwechsler		●
Schnellwechsler		●
Auslegerschwimmsteuerung		●
Druckspeicher beim Senken der Arbeitseinrichtung	●	
Bedienschema-Umschaltventil (2 Muster)		●
Werkzeugsatz		●
UNTERWAGEN		
Unterbodenschutz Unterwagen (extra)		●
Unterbodenschutz Unterwagen (normal)	●	
Bodenplatten		
3-Steg-Bodenplatten (600 mm; 24")	●	
3-Steg-Bodenplatten (700 mm; 28")		●
3-Steg-Bodenplatten (750 mm; 30")		●
3-Steg-Bodenplatten (800 mm; 32")		●
2-Steg-Bodenplatten (600 mm; 24")		●
2-Steg-Bodenplatten (700 mm; 28")		●
Bodenplatten für hohe Beanspruchung (600 mm; 24")		●
Bodenplatten für hohe Beanspruchung (700 mm; 28")		●
Laufrollenschutz	●	
Laufrollenschutz "High Walker"		●

STD = Standard
OPT = Optional

- * Standard- und Wahlausstattung können je nach Modell abweichen. Weitere Informationen erhalten Sie von Ihrem Hyundai-Händler. Die Maschinenausstattung kann von internationalen Normen abhängig sein.
- * Auf den Fotos können Anbauten und optionale Geräte abgebildet sein, die in Ihrer Region nicht erhältlich sind.
- * Änderungen der Materialien und technischen Daten vorbehalten.
- * Alle Maße in angloamerikanischen Maßeinheiten sind auf das nächste volle Maß (Pound oder Zoll) gerundet.
- * Die Klimaanlage in dieser Maschine enthält als Kältemittel das fluoridierte Treibhausgas HFC-134a (Treibhauspotenzial = 1430). Das System enthält 0,8 kg Kältemittel, was einem CO₂-Äquivalent von 1,144 metrischen Tonnen entspricht.



BITTE KONTAKTIEREN SIE

Hyundai Construction Equipment Europe nv

Hyundailaan 4, 3980 Tessenderlo, Belgium Tel: (32) 14-56-2200 Fax: (32) 14-59-3405 www.hyundai.eu

DE - 2017.11 Rev 3