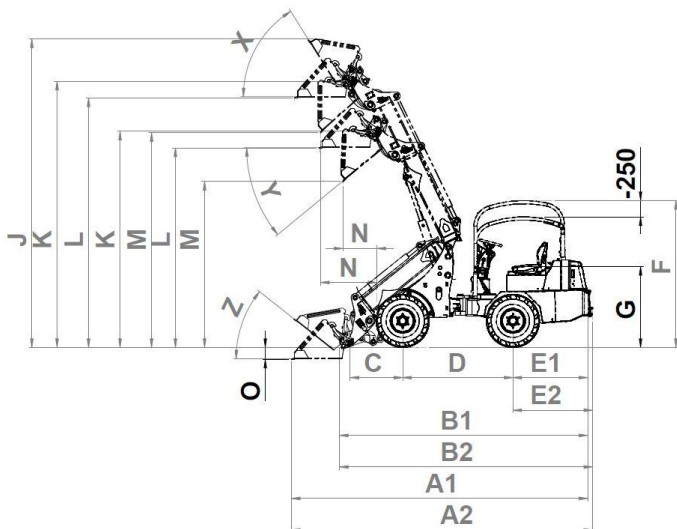
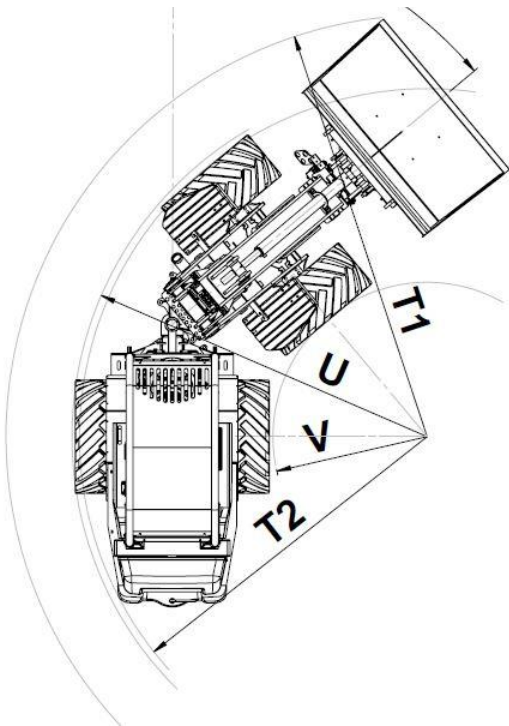
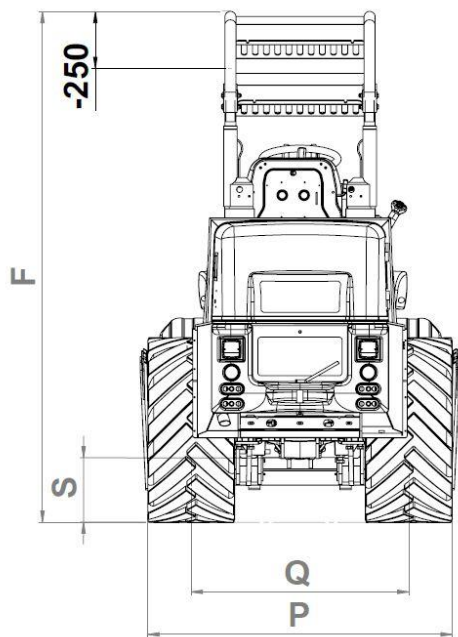


# Datenblatt 2838T



**Hubkraft** **2000 kg**

**Kipplast Schaufel**

Hubgerüst horizontal

ca. Maschine gerade

ca. Maschine geknickt (55°)

Eingef. Ausgef.

**1320 kg 690 kg**

**900 kg 390 kg**

**Kipplast Palettengabel (50cm)**

Hubgerüst horizontal

ca. Maschine gerade

ca. Maschine geknickt (55°)

Eingef. Ausgef.

**1020 kg 570 kg**

**700 kg 350 kg**

A	Gesamtlänge mit Schaufel	4725/5675 mm
B	Gesamtlänge ohne Schaufel	3795/4845 mm
C	Achsmittle bis Schaufeldrehpunkt	910/1980 mm
D	Radabstand	1680 mm
E	Hecküberhang ohne/mit Gewicht	1145/1215 mm
F	Höhe über Fops-Rops Dach	2240 mm
J	Gesamtarbeitshöhe	3870/4620 mm
K	max. Höhe am Schaufeldrehpunkt	3292/4056 mm
L	Überladehöhe	3142/3897 mm
M	max. Ausschütthöhe	2480/3265 mm
N	Reichweite bei M	500/870 mm
O	Schürftiefe	100 mm
P	Gesamtbreite Standardbereifung	1380 mm
Q	Spurbreite	1010 mm
R	Breite über Schutzdach	660 mm
S	Bodenfreiheit	280 mm
T	max. Radius	2780 mm
U	Radius am Außenrand	2430 mm
V	Innenradius	1230 mm
W	Knickwinkel	55°
X	Rückrollwinkel bei max. Hubhöhe	130°
Y	max. Auskippwinkel	50°
Z	Rückrollwinkel am Boden	44°
	Hydrauliktankvolumen	50l
	Dieseltankvolumen	50l
	Vorderachsgewicht	1140 kg
	Hinterachsgewicht	1400 kg
	Leergewicht	2540 kg
	Betriebsgewicht	2800 kg

Maße bei Standardbereifung

*Bemaßung ändert sich je nach Anbaugerät und Bereifung sowie technischer Weiterentwicklung!*

**Alle Angaben unter Vorbehalt. Änderungen im Zuge der technischen Weiterentwicklung vorbehalten!!!**