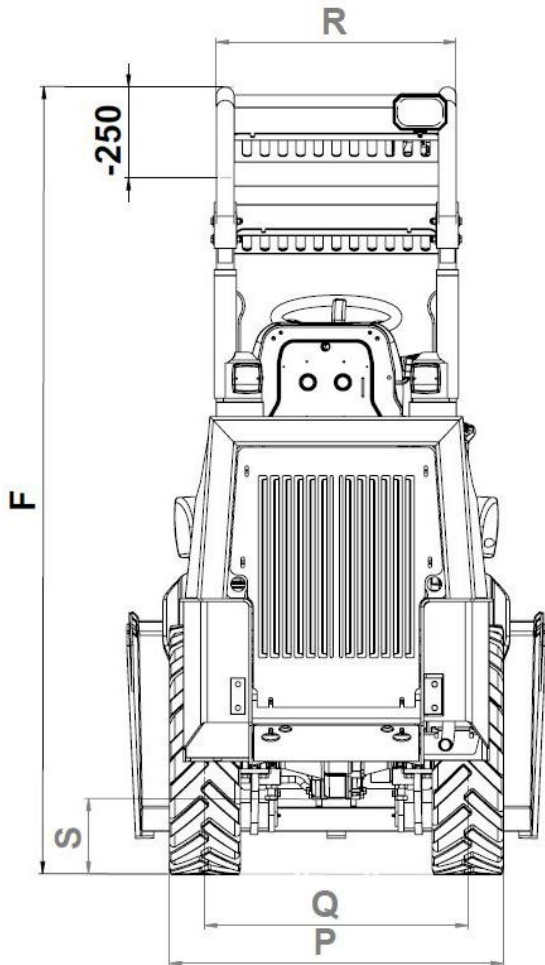
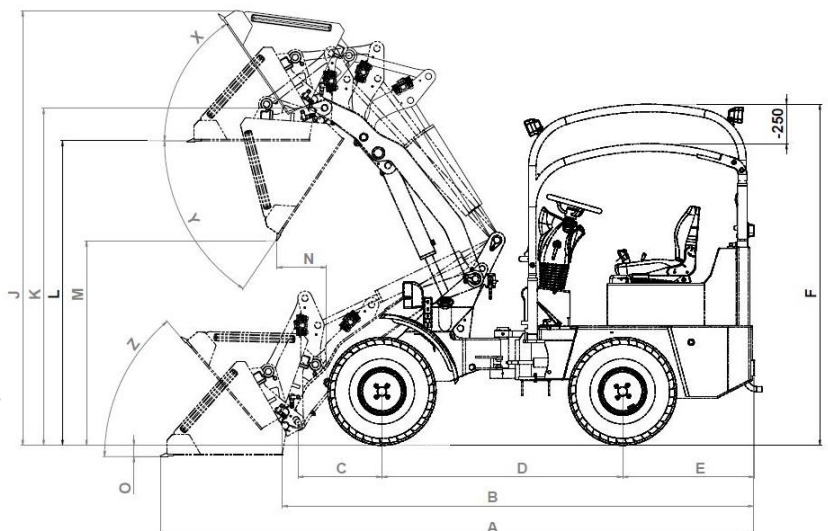
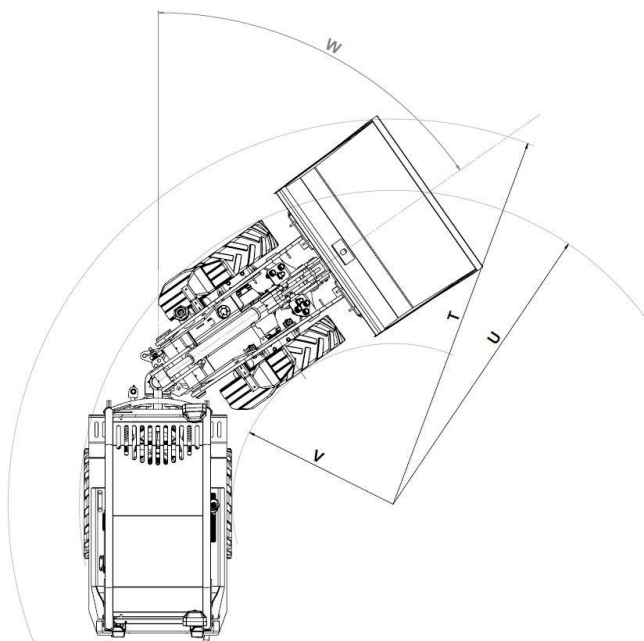


Datenblatt 2326 S



		2326S
	Hubkraft	1500 kg
	Kipplast Schaufel	
	Maschine gerade*	1150 kg
	Maschine geknickt (45°)*	900 kg
	Kipplast Palettengabel (50cm)*	
	Maschine gerade*	950 kg
	Maschine geknickt (45°)*	600 kg
A	Gesamtlänge mit Schaufel	3790 mm
B	Gesamtlänge ohne Schaufel	3020 mm
C	Achsmittle bis Schaufeldrehpunkt	550 mm
D	Radabstand	1523 mm
E	Hecküberhang	830 mm
F	Höhe über Fops-Rops Dach	2160 mm
J	Gesamtarbeitshöhe	3275 mm
K	max. Höhe am Schaufeldrehpunkt	2708 mm
L	Überladehöhe	2480 mm
M	max. Ausschütthöhe	1935 mm
N	Reichweite bei M	325 mm
O	Schürftiefe	70 mm
P	Gesamtbreite Standardbereifung	920 mm
Q	Spurbreite	722 mm
R	Breite über Schutzdach	660 mm
S	Bodenfreiheit	205 mm
T	max. Radius	2450 mm
U	Radius am Außenrand	1955 mm
V	Innenradius	1000 mm
W	Knickwinkel	55°
X	Rückrollwinkel bei max. Hubhöhe	50°
Y	max. Auskippwinkel	47°
Z	Rückrollwinkel am Boden	50°
	Hydrauliktankvolumen	36l
	Dieseltankvolumen	37l
	Vorderachsgewicht	450 kg
	Hinterachsgewicht	960 kg
	Leergewicht	1460 kg
	Betriebsgewicht	1610 kg



Angaben ohne Zusatzgussgewicht

Maße bei Standardbereifung

Bemaßung ändert sich je nach Anbaugerät und Bereifung sowie technischer Weiterentwicklung!

Alle Angaben unter Vorbehalt. Änderungen im Zuge der technischen Weiterentwicklung vorbehalten!!!