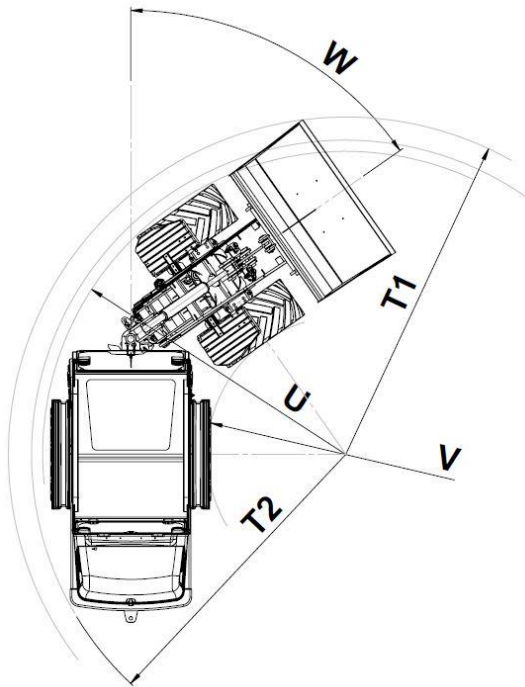
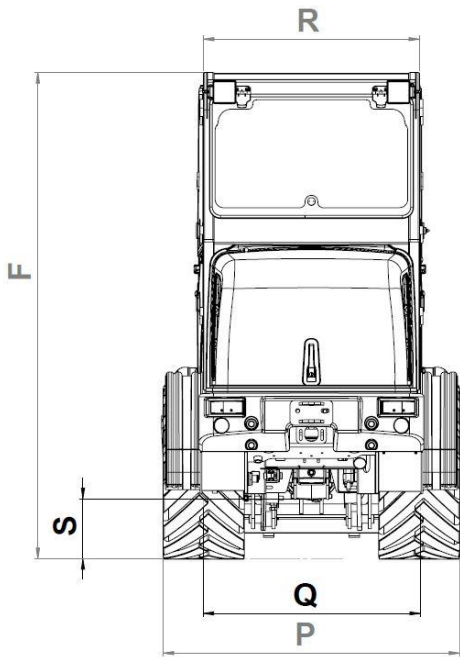
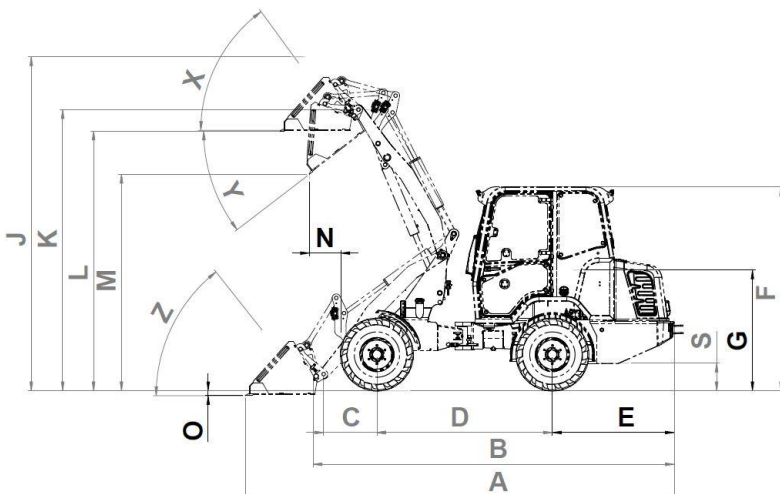


Datenblatt 3448 S



		3448S
	Hubkraft	2900 kg
	Kipplast Schaufel	
	Maschine gerade*	1800 kg
	Maschine geknickt (45°)*	1510 kg
	Kipplast Palettengabel (50cm)*	
	Maschine gerade*	1800 kg
	Maschine geknickt (45°)*	1300 kg
A	Gesamtlänge mit Schaufel	4765 mm
B	Gesamtlänge ohne Schaufel	4005 mm
C	Achsmittle bis Schaufeldrehpunkt	592 mm
D	Radabstand	1950 mm
E	Hecküberhang	1355 mm
F	Höhe über Fops-Rops Dach	2270 mm
G	Sitzhöhe	1260 mm
J	Gesamtarbeitshöhe	3730 mm
K	max. Höhe am Schaufeldrehpunkt	3130 mm
L	Überladehöhe	2930 mm
M	max. Ausschütthöhe	2390 mm
N	Reichweite bei M	310 mm
O	Schürftiefe	55 mm
P	Gesamtbreite Standardbereifung	1160 mm
Q	Spurbreite	900 mm
R	Breite über Schutzdach	1010 mm
S	Bodenfreiheit	280 mm
T1	max. Radius	2920 mm
T2	Max. Radius bei Hecküberhang	2720 mm
U	Radius am Außenrand	2382 mm
V	Innenradius	1210 mm
W	Knickwinkel	55°
X	Rückrollwinkel bei max. Hubhöhe	53°
Y	max. Auskippwinkel	43°
Z	Rückrollwinkel am Boden	50°
	Hydrauliktankvolumen	40l
	Dieseltankvolumen	50l
	Vorderachsgewicht	440 kg
	Hinterachsgewicht	2030 kg
	Leergewicht	2450 kg
	Betriebsgewicht	2690 kg



Eigengewicht Kabine 190 kg
Angaben ohne Zusatzgewicht

Maße bei Standardbereifung

Bemaßung ändert sich je nach Anbaugerät und Bereifung sowie technischer Weiterentwicklung!

Alle Angaben unter Vorbehalt. Änderungen im Zuge der technischen Weiterentwicklung vorbehalten!!!