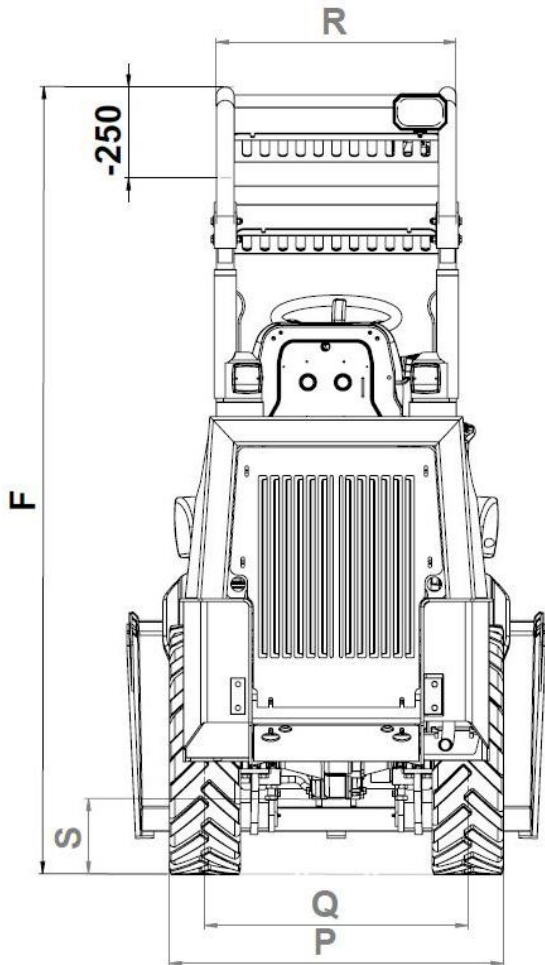
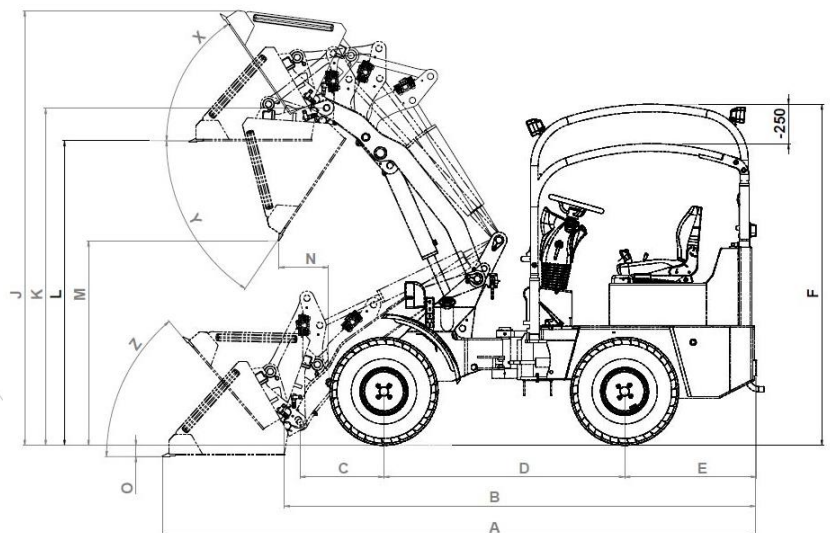
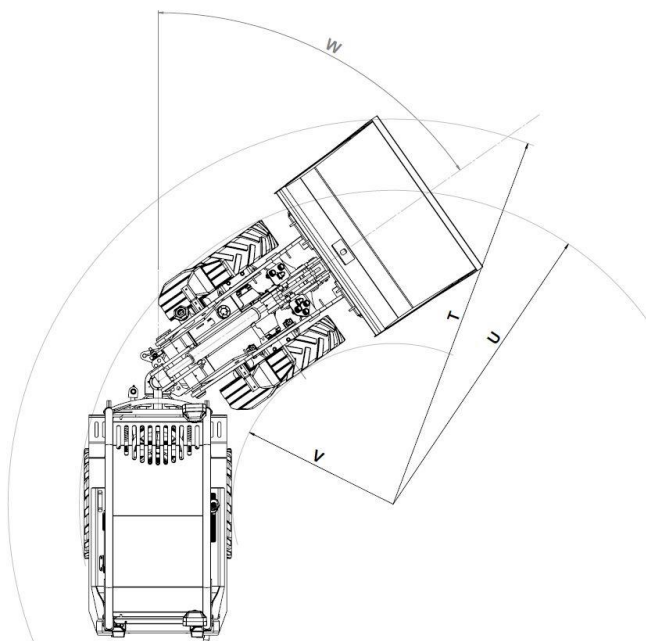


Datenblatt 2326 H



		2326H
	Hubkraft	1400 kg
	Kipplast Schaufel	
	Maschine gerade*	900 kg
	Maschine geknickt (45°)*	700 kg
	Kipplast Palettengabel (50cm)*	
	Maschine gerade*	700 kg
	Maschine geknickt (45°)*	500 kg
A	Gesamtlänge mit Schaufel	4080 mm
B	Gesamtlänge ohne Schaufel	3325 mm
C	Achsmittle bis Schaufeldrehpunkt	898 mm
D	Radabstand	1523 mm
E	Hecküberhang	830 mm
F	Höhe über Fops-Rops Dach	2160 mm
J	Gesamtarbeitshöhe	3470 mm
K	max. Höhe am Schaufeldrehpunkt	2870 mm
L	Überladehöhe	2660 mm
M	max. Ausschütthöhe	2140 mm
N	Reichweite bei M	530 mm
O	Schürftiefe	60 mm
P	Gesamtbreite Standardbereifung	920 mm
Q	Spurbreite	722 mm
R	Breite über Schutzdach	660 mm
S	Bodenfreiheit	205 mm
T	max. Radius	2650 mm
U	Radius am Außenrand	1955 mm
V	Innenradius	1000 mm
W	Knickwinkel	55°
X	Rückrollwinkel bei max. Hubhöhe	54°
Y	max. Auskippwinkel	42°
Z	Rückrollwinkel am Boden	55°
	Hydrauliktankvolumen	36l
	Dieseltankvolumen	37l
	Vorderachsgewicht	500 kg
	Hinterachsgewicht	960 kg
	Leergewicht	1490 kg
	Betriebsgewicht	1660 kg



Angaben ohne Zusatzgussgewicht

Maße bei Standardbereifung

Bemaßung ändert sich je nach Anbaugerät und Bereifung sowie technischer Weiterentwicklung!

Alle Angaben unter Vorbehalt. Änderungen im Zuge der technischen Weiterentwicklung vorbehalten!!!