

20TL



Concrete solutions. Always.

Motor 4TNV98TCT

Maximale Leistung 53,7 kW - 73,0 PS

Betriebsgewicht 5.470 Kg

 **EUROCOMACH®**

20TL

Betriebsgewicht (mit Gummiketten)	kg	5.470
-----------------------------------	----	-------

MOTOR

Modell	YANMAR 4TNV98TCT - STAGE 5	
Max Leistung (2.600 rpm)	kW - PS	53,7 - 73,0
Max. Drehmoment	Nm	291 (1.625 rpm)
Hubraum	cc	3.319
Anzahl Zylinder	n°	4
Kühlung	Wasser	
Verbrauch	lt/h	11
Lichtmaschine	V (A)	12 (80)
Batterie	V (Ah)	12 (100/850)

HYDRAULIKANLAGE

Hydraulik Pumpe	N° 1 Stück Axialkolben-Verstellpumpe mit Loadensing REXROTH	
Pumpenleistung	lt/min	160
Max. Kalibrationsdruck der Anlage	bar	280
High Flow (standard):		
Maximale Fluss	lt/min	160
Maximaler Druck	bar	280

ANTRIEB

Type	Hydrostatische mit elektrohydraulische Tandempumpe und Getriebemotoren mit Radialkolben REXROTH	
Fahrgeschwindigkeit	km/h	1 ^a : 0 ÷ 6,2 / 2 ^a : 0 ÷ 12,5
Antriebskraft max	daN	5.100
Kettenbreite mit Gummiketten	mm	450

BREMSEN

Betriebsbremse	Hydrostatisch	
Parkbremse	Negative Mehrscheibenbremse im Ölbad, integriert in die elektrohydraulisch gesteuerten Heckuntersetzung	
Notbremse	Elektrohydraulische Steuerung agierend auf Feststellbremsen (in die Getriebemotoren integriert sind)	

LEISTUNGSMERKMALE

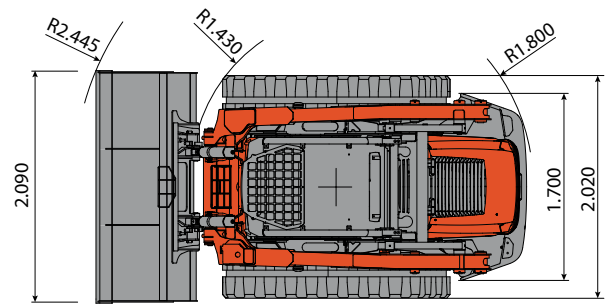
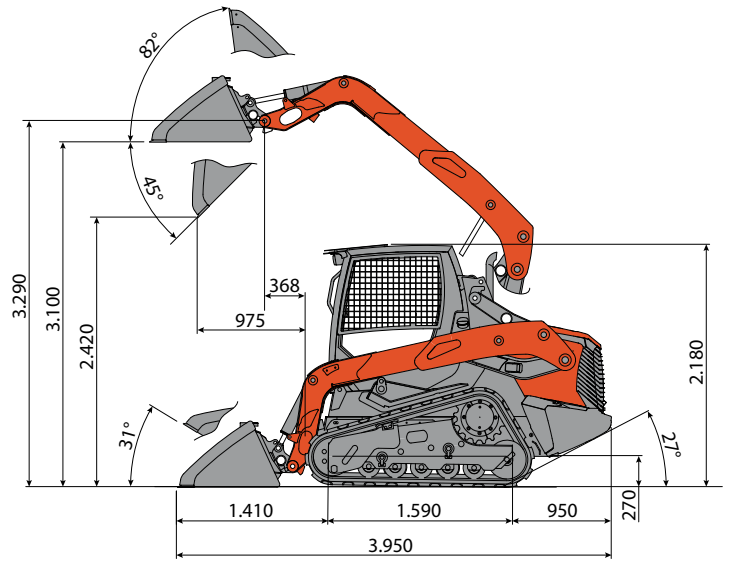
Kipplast (ISO 14397)	kg	5.143
Nutzlast (nicht mehr als 50% vom Kipplast)	kg	2.572
Nutzlast (ISO 14397 nicht mehr als 35% vom Kipplast)	kg	1.800
Brechkraft am Löffel	daN	3.985
Kapazität Standard- Schaufel	m ³	0,64
Standard Schaufelbreite	mm	2.090
Bodendruck mit Gummiketten	kg/cm ²	0,34
Max. überwindbare Steigung	60% - 30°	

FÜLLMENGEN

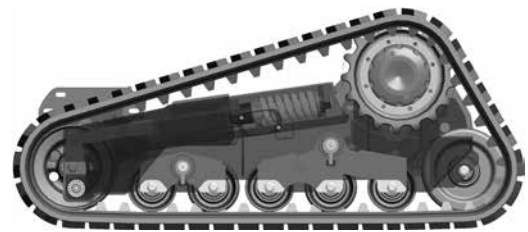
Dieseltank	lt	100
Hydrauliköltank	lt	55
Fassungsvermögen Hydrauliksystem	lt	93
Fassungsvermögen Kühlsystem	lt	12
Motoröl	lt	10,2

STEUERUNGEN

Type	Ergonomischen Joysticks mit elektronischer Steuerung und an Bord Sicherheitsblock	
Fahrtrieb	Elektrohydraulische Proportionalsteuerung uf linkem Joystick	
Geräte	Elektrische Steuerung auf rechtem Joystick für der Hebung und der Löffel	
Verstellgetriebe Hub	Vertikaler Hebung- Ausleger mit serienmäßig selbst nivellierendem System für Löffel (nur Anstieg von Ausleger)	



Raupenfahrwerk mit Schneckenrollenlenkung



Die Raupenfahrwerk haben eine Schneckenrollenlenkung, damit der Arbeiter mehr Komfort hat.

- Zulassung für den Straßenverkehr (nur Italien).
- Nach ROPS (ISO 3471) – FOPS (ISO 3449) Normen hergestellte Kabine und Schutzdach.
- Vorder- und Rückleuchten für Nachtsstraßenverkehr und Arbeit.

 **EUROCOMACH®**