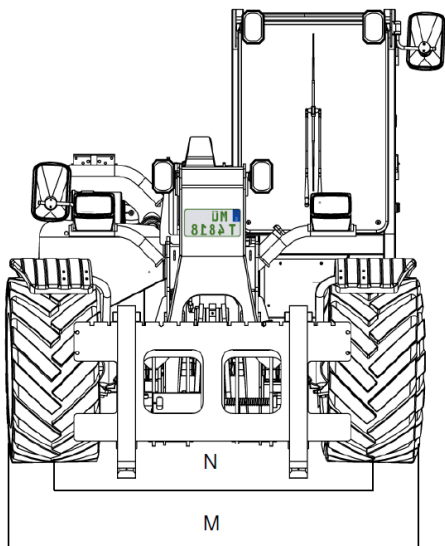
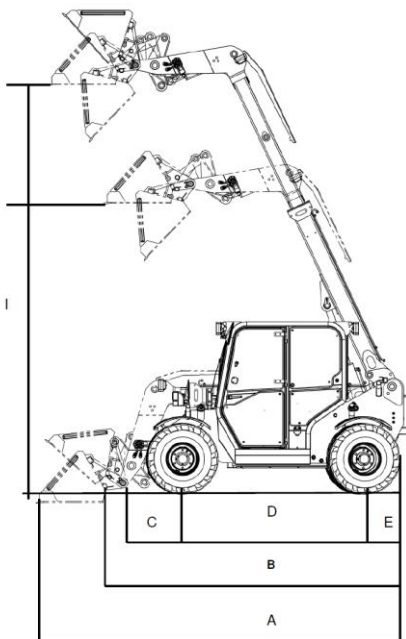
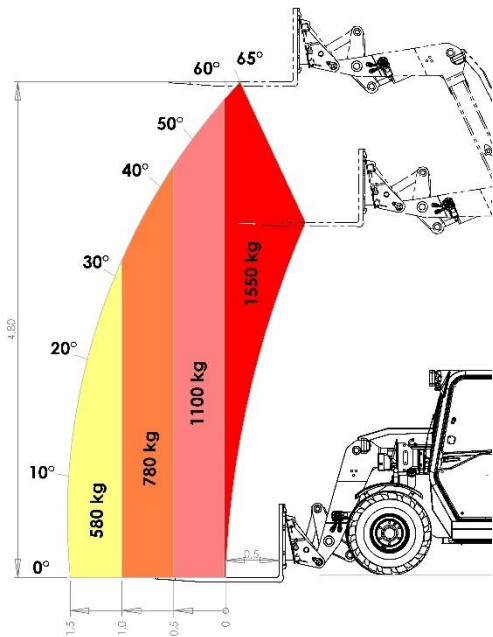


# Datenblatt 48T18



<b>Hubkraft</b>	<b>2500 kg</b>	
<b>Kipplast Palettengabel (50cm)</b>		
	eingefahren	ausgefahren
	<b>1550 kg</b>	<b>580 kg</b>

<b>A</b>	<b>Gesamtlänge mit Schaufel</b>	<b>4030 mm</b>
<b>B</b>	<b>Gesamtlänge ohne Schaufel</b>	<b>3360 mm</b>
<b>C</b>	<b>Achsmittle bis Schaufeldrehpunkt</b>	<b>660 mm</b>
<b>D</b>	<b>Radabstand</b>	<b>2040 mm</b>
<b>E</b>	<b>Hecküberhang</b>	<b>450 mm</b>
<b>F</b>	<b>Höhe über Kabine</b>	<b>1990 mm</b>
<b>G</b>	<b>Sitzhöhe</b>	<b>1000 mm</b>
<b>H</b>	<b>max. Höhe am Schaufeldrehpunkt</b>	<b>4900 mm</b>
<b>I</b>	<b>Überladehöhe</b>	<b>3400/4800 mm</b>
<b>J</b>	<b>max. Ausschütthöhe bei 68°</b>	<b>2620/4000 mm</b>
<b>K</b>	<b>Schüttweite bei 68°</b>	<b>290 mm</b>
<b>L</b>	<b>Schüttweite bei 30°</b>	<b>880 mm</b>
<b>M</b>	<b>Gesamtbreite Standardbereifung</b>	<b>1800 mm</b>
<b>N</b>	<b>Spurbreite</b>	<b>1400 mm</b>
<b>O</b>	<b>Schürftiefe</b>	<b>40 mm</b>
<b>P</b>	<b>Bodenfreiheit</b>	<b>260 mm</b>
<b>Q</b>	<b>Innenradius</b>	<b>940 mm</b>
<b>R</b>	<b>Lenkeinschlag</b>	<b>4 x 38°</b>
<b>S</b>	<b>max. Auskippwinkel</b>	<b>68°</b>
<b>T</b>	<b>Rückrollwinkel am Boden</b>	<b>46°</b>
<b>U</b>	<b>Vorderachse</b>	<b>1540 kg</b>
<b>V</b>	<b>Hinterachse</b>	<b>1485 kg</b>
<b>W</b>	<b>Leergewicht</b>	<b>3050 kg</b>
<b>X</b>	<b>Betriebsgewicht</b>	<b>3350 kg</b>
	<b>Hydrauliktankvolumen</b>	<b>50l</b>
	<b>Dieseltankvolumen</b>	<b>50l</b>

Angaben ohne Zusatzgewicht

Maße bei  
Standardbereifung

*Bemaßung ändert sich je nach Anbaugerät und Bereifung sowie technischer Weiterentwicklung!*

**Alle Angaben unter Vorbehalt. Änderungen im Zuge der technischen Weiterentwicklung vorbehalten!!!**