

2220 / 2226 / 2230 / 2320 / 2326 / 2438 / 2838

3448

2838T / 3448T / 4275T

48T18

3448-5A / 3448T-5A

Anbaugeräte

ETHALER



www.hoflader.com

2220

14,6 KW
(19PS)



2226

18,9 KW
(25PS)



2230

18,9 KW
(25PS)



2320

14,6 KW
(19PS)



2326

18,9 KW
(25PS)



2438

28,2 KW
(38PS)



2838

28,24 KW
(38PS)



3448

35,4 KW
(48PS)



2838T

28,24 KW
(38PS)



3448T

35,4 KW
(48PS)



4275T

53 KW
(72PS)



48T18

35,4 KW
(48PS)



3448-5A

35,4 KW
(48PS)



3448T-5A

35,4 KW
(48PS)



Anbaugeräte



THALER



Unsere Lader sind mit unterschiedlichen Hubhöhen erhältlich:

L-Version: Hohe Lasten
S-Version: Standard Lasten
H-Version: Geringe Lasten

T-Version: Teleskop

Vom Einmannbetrieb zum Profi in Sachen Hoflader

Seit vielen Jahren eng mit dem Begriff „Hoflader“ verbunden ist ein Name: die Thaler GmbH & Co.KG.

Im September 1997 in Polling gegründet, haben wir uns durch unsere innovativen und individuellen Sonderlösungen rasch zu einem zuverlässigen Partner im Stahl- und Maschinenbau entwickelt.

Unsere Stärke liegt in der intensiven Kundenbetreuung und -beratung. Denn wir möchten unseren Kunden mehr als Standard bieten. Das war bereits bei der Konstruktion des ersten Hofladers im Jahr 2000 so und wird auch in Zukunft so bleiben. Denn Service wird bei uns ganz groß geschrieben.

Hinter dieser Firmenphilosophie steht unser gesamtes Team. 60 qualifizierte Mitarbeiter – jeder einzelne Fachmann auf seinem Gebiet – setzen sich dafür ein, dass die Wünsche und Belange unserer Kunden in die Tat umgesetzt werden.

THALER 2220 / 2226



Alle Schmierstellen sind nach außen gelegt



Ein Hydrostat versorgt die Ölmotoren auf den Achsen

Aufnahme Systeme auf den Schwingen

4-Kant-Aufnahme-Thaler



Thaler-Haken-Aufnahme



Euro-8-Aufnahme



Werkzeuge mit der ersten 4-Kant-Aufnahme kompatibel zur heutigen Thaler-Haken-Aufnahme.

Euro-8-Aufnahme ist ein eigenes, in der Landwirtschaft weit verbreitetes System, erforderliche Minimalbreite des Werkzeuges 115 cm.

Weitere Aufnahmen auf Anfrage.



Alle Modelle:

- mit automotivem Fahrtrieb
- mit Allrad Antrieb
- robuste Bauweise
- mit sparsamen, wartungsarmen Yanmar Motor
- mit Bosch-Rexroth Hydraulik
- von 2220 bis 3448 als L/S/H möglich
- mit LED Arbeitsscheinwerfern serienmäßig
- verschiedene Bereifungsmöglichkeiten
- mit Multifunktionslenksäule
- optional hydraulisch absenkbares Dach
- optional mit STVZO - Beleuchtung
- optional unabhängige Geschwindigkeitsregelung

THALER 2230 derated



mit Verteilergetriebe und Kardanwelle



Mit dem preisgekrönten und patentierten absenkbaaren Fops-Rops Dach können Sie das Dach um 25 cm absenken.

Dadurch ist es möglich, Türen oder andere Hindernisse von weniger als 2 Metern zu passieren.

Optional von 2220 - 3448 möglich!



Komplett öffnende Motorhaube für gute Zugänglichkeit zur Wartung und Service

Der Radialkolbenmotor macht aus den kleinen Ladern ein flinkes Gerät



Einhebelbedienung - Verstellbare Lenksäule



Komplett öffnende Motorhaube für gute Zugänglichkeit zur Wartung



Radialkolbenmotor 23xx





THALER

THALER

230 S

THALER 2438





**Wartung und Service kein Problem.
Mit wenigen Handgriffen sind alle wichtigen
Punkte erreichbar.**



**Sehr robustes wartungsarmes
Knickpendelgelenk
bei allen Maschinen**



**Unsere Modelle verfügen alle über
beste Sicht rund ums Fahrzeug**

THALER 2838





Digitales Instrumentenpult bei allen Modellen mit DOC/PDF Abgasnachbehandlung



Optimale Zugänglichkeit für Wartung und Servicearbeiten



Große Beinfreiheit und einfaches Bedienen unserer Maschinen ermöglichen ein schnelles und ermüdungsfreies Arbeiten



Ab der 28xx Serie und größer haben alle unsere Modelle 2 Lenkzylinder verbaut

THALER 2838

Fops-Rops-Dach
für Ihren Schutz

Dieseltank im Vorderwagen

versch. Aufnahmen möglich z.B.
Thaler, Euro, SMS usw.

Comer Achsen
bei allen Typen



THALER



LED Arbeitsscheinwerfer
serienmäßig

Einstellbare Lenksäule
bei allen Modellen

große Beinfreiheit

Yanmar Motor
bei allen Typen verbaut

GFK Haube seitlich zum öffnen

verschleißfreier Planetenantrieb
mit Bremse im Ölbad

THALER 3448





Optimale Freisichtkabine mit Dämmung für erholsames Arbeiten



Stabiles Knickgelenk mit 2 Lenkzylindern



Kompakt / wendig / standfest
- mit Pendelachse und Blattfedern zur Stabilisierung

THALER 2838T 3448T 4275T





4275T

**Mit dem teleskopierbaren
Arm können Sie jeden
Kipper / LKW
problemlos laden.**



THALER 48T18



- außerdem für den Anhängerbetrieb geeignet
- Zulassung für den Betrieb mit Arbeitsplattform möglich



Optimale Zugänglichkeit für den Service



Kompakt, wendig, übersichtlich und standfest



Heckhydraulik

Der 48T18 kann mit einer Heckhydraulik mit separatem Steuerventil KAT II inkl. Abschleppvorrichtung ausgestattet werden, was die Maschine noch universeller macht.

THALER 48T18

Kabine mit Heizung uvm.

LED Arbeitsscheinwerfer
serienmäßig

Außenliegende
Leitungen

Yanmar Motor
bei allen Typen verbaut

GFK Haube

Pendelachse

Comer Achsen
bei allen Typen verbaut

Geschlossene Bodengruppe



THALER



Einstellbare Lenksäule

Armstabilisierung für Arbeiten im unteren Bereich

verschiedene Aufnahmen möglich
z. B. Thaler, Euro, SMS uvm.

STVZO Beleuchtung (optional)

extrem niedriger Schwerpunkt

Planetenantrieb

THALER 3448-5A 3448T-5A



Das patentierte Lenksystem überzeugt durch seine Vielseitigkeit.

Es können alle Lenkarten unabhängig voneinander geschaltet bzw. kombiniert werden, was den Lader zu einem vielseitigen und wendigen Helfer im Alltag macht.

Sie werden überrascht sein, in welchen Ecken Sie arbeiten können!





Technische Daten

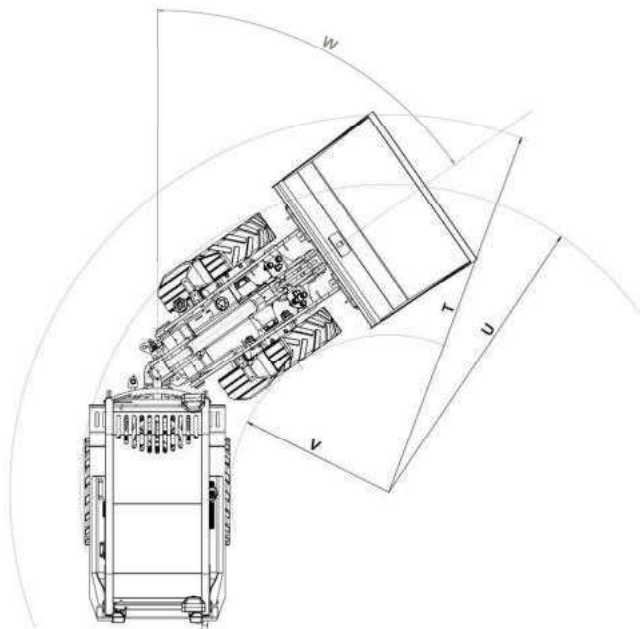
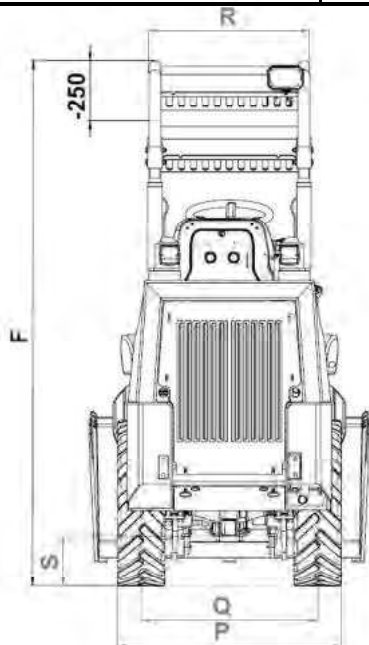
	2220	2226	2230 derated	2320	2326
Motor	3-Zylinder Yanmar 14,6 KW (19PS)	3-Zylinder Yanmar 18,9 Kw (25PS)	3-Zylinder Yanmar 18,9 Kw (25PS)	3-Zylinder Yanmar 14,6 KW (19PS)	3-Zylinder Yanmar 18,9 Kw (25PS)
Hubkraft	1500 kg	1400-1500 kg	1300-1600 kg	1500 kg	1400-1500 kg
Standardbereifung	7.00-12 AS	7.00-12 AS	10.0/75-15.3	7.00-12 AS	7.00-12 AS
Arbeitshydraulik / Druck	ca. 33 l/min / 180 bar	ca. 42 l/min / 180 bar	ca. 42 l/min / 180 bar	ca. 33 l/min / 180 bar	ca. 42 l/min / 180 bar
Kipplast Maschine gerade (Palettengabel)	900-1100 kg	700-1100 kg	750-1000 kg	900-1100 kg	700-1100 kg
Kipplast Maschine gerade (Schaufel)	1100-1200 kg	900-1150 kg	1100-1400 kg	1100-1200 kg	900-1150 kg
Abgasnachbehandlung	nein	nein	nein	nein	nein
Fahrtrieb	Hydrostat / 230 bar	Hydrostat / 260 bar	Hydrostat / 365 bar	Hydrostat / 230 bar	Hydrostat / 230 bar
Antriebsart	2 Ölmotore	2 Ölmotore	Axialkolbenmotor / Gelenkwelle	Radialkolbenmotor / Gelenkwelle	Radialkolbenmotor / Gelenkwelle
Geschwindigkeit	0-11 (1-stufig)	0-12 (1-stufig)	0-16 (2-stufig)	0-14 (1-stufig)	
Hubraum	900 ccm	1120 ccm	1331 ccm	900 ccm	1120 ccm
Kühlung	Wasserkühler / Ölkühler	Wasserkühler / Ölkühler	Wasserkühler / Ölkühler	Wasserkühlung / Ölkühlung	Wasserkühlung / Ölkühlung
Elektrik/Batterie	12V / 45AH	12V / 45AH	12V / 45AH	12V / 45AH	12V / 45AH
Dieseltankvolumen	28-37 l	28-37 l	28-37 l	28-37 l	28-37 l
Hydrauliktankvolumen	36 l	36l	35 l	36 l	36l

	2838T	3448T	4275T	3448T-5A	48T18
Motor	3-Zylinder Yanmar 28,24 KW (38PS)	4-Zylinder Yanmar 35,4 KW (48PS)	4-Zylinder Yanmar 53 KW (72PS)	4-Zylinder Yanmar 35,4 KW (48PS)	4-Zylinder Yanmar 35,4 KW (48PS)
Hubkraft	2000 kg	2500 kg	4000 kg	2500 kg	2500 kg
Standardbereifung	400/50-15	400/50-15	405/70-R20ET+30	400/50-15	10.0/75-15.3
Arbeitshydraulik / Druck	ca. 51 l/min / 180 bar	ca. 51 l/min / 200 bar	ca. 75 l/min / 200 bar	ca. 51 l/min / 200 bar	ca. 60 l/min / 180 bar
Kipplast Maschine gerade (Palettengabel)	ausgefahren 570 kg eingefahren 1020 kg	ausgefahre 1000 kg eingefahren 2000 kg	2500 kg	ausgefahren 1000 kg eingefahren 2000 kg	ausgefahren 580 kg eingefahren 1550 kg
Kipplast Maschine gerade (Schaufel)	ausgefahren 690 kg eingefahren 1320 kg	ausgefahren 1200 kg eingefahren 2200 kg	3000 kg	ausgefahren 1200 kg eingefahren 2200 kg	
Abgasnachbehandlung	ja				
Fahrtrieb	Hydrostat / 365 bar				
Antriebsart	Axialkolbenmotor / Gelenkwelle				
Geschwindigkeit	0-18 (2-stufig)		ca. 0-25 (2-stufig)		
Hubraum	1642 ccm	2190 ccm	3320 ccm	2190 ccm	2190 ccm
Kühlung	Wasserkühler / Ölkühler				
Elektrik/Batterie	12V / 75AH	12V / 75AH	12V / 100AH	12V / 75AH	12V / 75AH
Dieseltankvolumen	50 l	50 l	50 l	50 l	50 l
Hydrauliktankvolumen	50 l	50 l	70 l	50 l	50 l

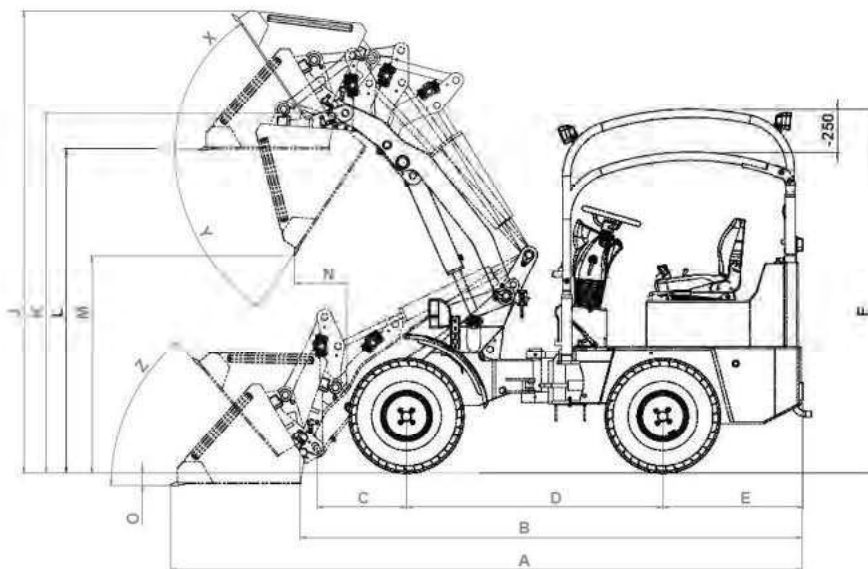
2438	2838	3448	3448-5A
3-Zylinder Yanmar 28,2 Kw (38PS)	3-Zylinder Yanmar 28,24 KW (38PS)	4-Zylinder Yanmar 35,4 KW (48PS)	4-Zylinder Yanmar 35,4 KW (48PS)
1400-1700 kg	1800-2200 kg	2500-2900 kg	2500-2900 kg
10.0/75-15.3	10.0/75-15.3	10.0/75-15.3	400/50-15
ca. 45 l/min / 180 bar	ca. 51 l/min / 180 bar	ca. 51 l/min / 180 bar	ca. 51 l/min / 180 bar
1000-1200 kg	1100-1400 kg	1600-1800 kg	1600-1800 kg
1200-1500 kg	1300-1700 kg	1700-1900 kg	1700-1900 kg
ja	ja	ja	ja
Hydrostat / 365 bar	Hydrostat / 365 bar	Hydrostat / 365 bar	Hydrostat / 365 bar
Axialkolbenmotor / Gelenkwelle	Axialkolbenmotor / Gelenkwelle	Axialkolbenmotor / Gelenkwelle	Axialkolbenmotor / Gelenkwelle
0-18 (2-stufig)			0-20 (2-stufig)
1642 ccm	1642 ccm	2190 ccm	2190 ccm
Wasserkühlung / Ölkühlung	Wasserkühlung / Ölkühlung	Wasserkühlung / Ölkühlung	Wasserkühlung / Ölkühlung
12V / 75AH	12V / 75AH	12V / 75AH	12V / 75AH
28-37 l	50 l	50 l	50 l
35 l	36 l	36 l	36 l

Technische Daten

			2220L	2220S	2226L	2226S	2226H	2230L derated	2230S derated	2230H derated	2320L	2320S	2326L
A1	Gesamtlänge mit Schaufel	mm	3750	3790	3750	3790	4080	3830	3870	4180	3750	3790	3750
A2	Gesamtlänge mit Schaufel (mit Gussgewicht)	mm	-	-	-	-	-	-	-	-	-	-	-
B1	Gesamtlänge ohne Schaufel	mm	2990	3020	2990	3020	3325	3094	3110	3420	2990	3020	2990
B2	Gesamtlänge ohne Schaufel (mit Gussgewicht)	mm	-	-	-	-	-	-	-	-	-	-	-
C	Achsmitte bis Schaufeldrehpunkt	mm	530	550	530	550	898	530	550	848	530	550	530
D	Radabstand	mm	1523	1523	1523	1523	1523	1572	1572	1572	1523	1523	1523
E1	Hecküberhang	mm	830	830	830	830	830	880	880	880	830	830	830
E2	Hecküberhang (mit Gussgewicht)	mm	-	-	-	-	-	-	-	-	-	-	-
F	Höhe über Fops-Rops Dach	mm	2160	2160	2160	2160	2160	2210	2210	2210	2160	2160	2160
G	Sitzhöhe	mm	-	-	-	-	-	-	-	-	-	-	-
J	Gesamtarbeitshöhe	mm	2760	3275	2760	3275	3470	2820	3340	3520	2760	3275	2760
K	max. Höhe am Schaufeldrehpunkt	mm	2150	2708	2150	2708	2870	2210	2760	2935	2150	2708	2150
L	Überladehöhe	mm	1940	2480	1940	2480	2660	1995	2580	2710	1940	2480	1940
M	max. Ausschütthöhe	mm	1320	1935	1320	1935	2140	1375	2040	2220	1320	1935	1320
N	Reichweite bei M	mm	340	325	340	325	530	340	330	510	340	325	340
O	Schürftiefe	mm	70	70	70	70	60	25	25	20	70	70	70
P	Gesamtbreite Standardbereifung	mm	920	920	920	920	920	1120	1120	1120	920	920	920
Q	Spurbreite	mm	722	722	722	722	722	840	840	840	722	722	722
R	Breite über Schutzdach	mm	660	660	660	660	660	660	660	660	660	660	660
S	Bodenfreiheit	mm	205	205	205	205	205	240	240	240	205	205	205
T1	max. Radius bei Standard Schaufel 1,40 m	mm	2400	2450	2400	2450	2650	2430	2505	2680	2400	2450	2400
T2	max. Radius bei Hecküberhang	mm	-	-	-	-	-	-	-	-	-	-	-
U	Radius am Außenrand	mm	1955	1955	1955	1955	1955	2100	2100	2100	1955	1955	1955
V	Innenradius	mm	1000	1000	1000	1000	1000	1030	1030	1030	1000	1000	1000
W	Knickwinkel	°	55	55	55	55	55	55	55	55	55	55	55
X	Rückrollwinkel bei max. Hubhöhe	°	55	50	55	50	54	55	50	54	55	50	55
Y	max. Auskippwinkel	°	53	47	53	47	42	53	47	43	53	47	53
Z	Rückrollwinkel am Boden	°	50	50	50	50	55	50	50	55	50	50	50
	Leergewicht	kg	1360	1410	1360	1410	1460	1570	1620	1670	1360	1410	1360
	Betriebsgewicht	kg	1560	1610	1560	1610	1660	1770	1820	1870	1560	1610	1560

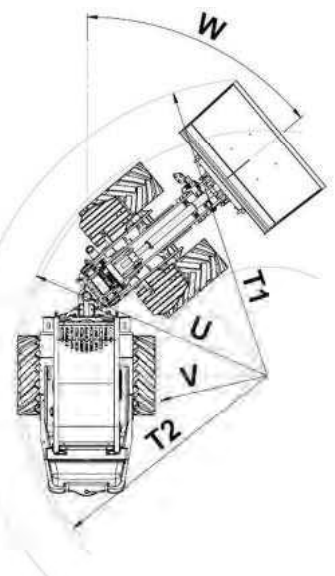
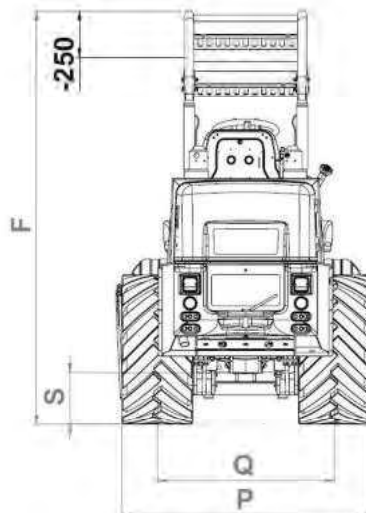
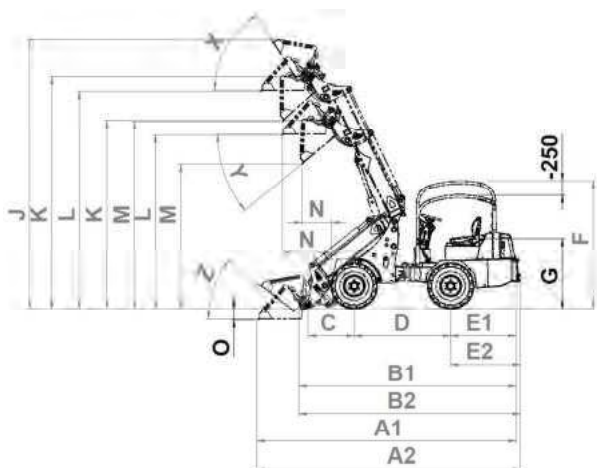


2326S	2326H	2438L	2438S	2438H	2838L	2838S	2838H	3448L	3448S	3448H	3448L-5A	3448S-5A	3448H-5A
3790	4080	4100	4140	4450	4205	4280	4480	4700	4765	4985	4700	4765	4985
-	-	4170	4210	4520	4275	4350	4550	-	-	-	-	-	-
3020	3325	3335	3375	3730	3420	3525	3750	3445	4005	4200	3445	4005	4200
-	-	3405	3445	3755	3520	3595	3820	-	-	-	-	-	-
550	898	530	550	900	522	522	780	522	592	780	522	592	780
1523	1523	1572	1572	1572	1670	1670	1670	1950	1950	1950	1950	1950	1950
830	830	1145	1145	1145	1145	1145	1145	1355	1355	1355	1354	1354	1354
-	-	1215	1215	1215	1215	1215	1215	-	-	-	-	-	-
2160	2160	2240	2240	2240	2240	2240	2240	2270	2270	2270	2260	2260	2260
-	-	1230	1230	1230	1230	1230	1230	1260	1260	1260	-	-	-
3275	3470	2820	3340	3520	3330	3730	3860	3335	3730	3860	3335	3730	3860
2708	2870	2210	2760	2935	2765	3130	3330	2765	3130	3330	2765	3130	3330
2480	2660	1995	2580	2710	2554	2930	3110	2554	2930	3110	2554	2930	3110
1935	2140	1375	2040	2220	1985	2390	2590	1985	2390	2590	1985	2390	2590
325	530	340	330	510	235	310	325	235	310	325	235	310	325
70	60	25	25	20	25	45	80	25	55	80	25	45	80
920	920	1120	1120	1120	1160	1160	1160	1160	1160	1160	1660	1660	1660
722	722	840	840	840	900	900	900	900	900	900	1400	1400	1400
660	660	660	660	660	660	660	660	1010	1010	1010	1010	1010	1010
205	205	240	240	240	280	280	280	280	280	280	280	280	280
2450	2650	2530	2600	2780	2840	2880	2990	2880	2920	3020	ca. 2980	2980	ca. 2980
-	-	2280	2280	2280	2470	2470	2470	2720	2720	2720	-	-	-
1955	1955	2100	2100	2100	2400	2400	2400	2382	2382	2382	2420	2420	2420
1000	1000	1030	1030	1030	1230	1230	1230	1210	1210	1210	760	760	760
55	55	55	55	55	50	50	50	55	55	55	20	20	20
50	54	55	50	54	51	53	49	51	53	49	51	53	49
47	42	53	47	42	47	43	49	47	43	40	47	43	40
50	55	50	50	55	50	50	54	50	50	54	50	50	54
1460	1490	1780	1830	1870	1930	1980	2030	2410	2450	2490	2390	2420	2460
1610	1660	1980	2030	2070	2070	2120	2170	2650	2690	2730	2590	2620	2660

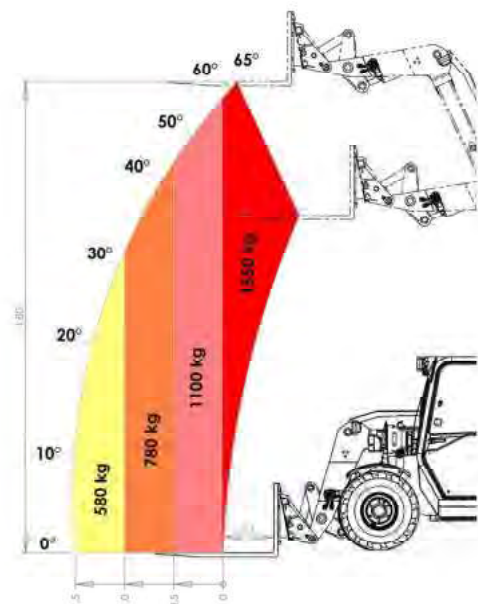
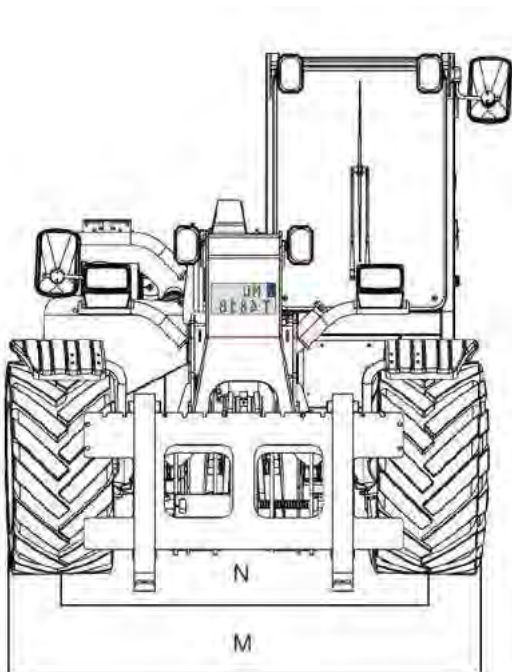
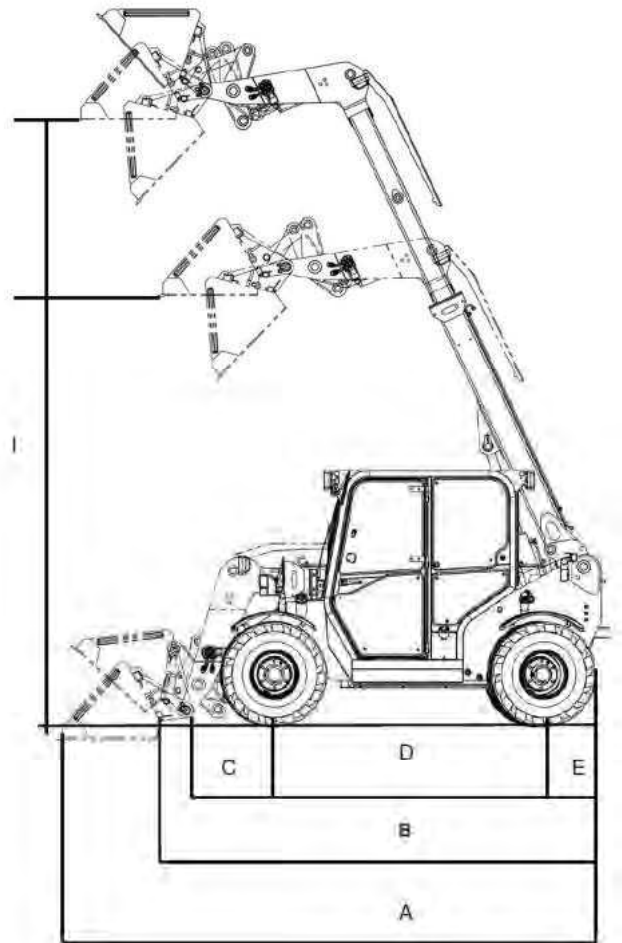


Technische Daten

			2838T	3448T	4275T 405/70R20 550/55R22,5 455/65R19,5	4275T 500/45R20	4275T 600/40R22,5	3448T-5A
A	Gesamtlänge mit Schaufel	mm	4725/5675	5230	5750			5126
B	Gesamtlänge ohne Schaufel	mm	3795/4845	4420	5070			4317
C	Achsmitte bis Schaufeldrehpunkt	mm	910/1980	800	1090			800
D	Radabstand	mm	1680	2050	2300			2050
E	Hecküberhang ohne/mit Gewicht	mm	1145/1215	1354	1470			1354
F	Höhe über Fops-Rops Dach	mm	2240	2270	ca. 2450 bis ca. 2570			2260
J	Gesamtarbeitshöhe	mm	3870/4620	4664	5540			4664
K	max. Höhe am Schaufeldrehpunkt	mm	3292/4056	3292/4056	3850-4760			3292/4056
L	Überladehöhe	mm	3142/3897	3142/3897	3550/4460		3490/4400	3142/3897
M	max. Ausschütthöhe	mm	2480/3265	2508/3272	3910	3910	3850	2508/3272
N	Reichweite bei M	mm	500/870	500/870	-			500/870
O	Schürftiefe	mm	100	40	60	110	100	40
P	Gesamtbreite Standardbereifung	mm	1380	1386	ca. 1800 bis ca. 2050			1660
Q	Spurbreite	mm	1010	1006	1390	1390	1390	1400
R	Breite über Schutzdach	mm	660	1010	1320			1010
S	Bodenfreiheit	mm	280	280	420	360	420	280
T	max. Radius	mm	2780	2574	4320			2910
U	Radius am Außenrand	mm	2430	2967	3650			2510
V	Innenradius	mm	1230	1257	1720			850
W	Knickwinkel	°	55	55	45			23
X	Rückrollwinkel bei max. Hubhöhe	°	130	47	68			47
Y	max. Auskippwinkel	°	50	47	40			47
Z	Rückrollwinkel am Boden	°	44	39	44			39
	Leergewicht	kg	2540	2800	4900			3200
	Betriebsgewicht	kg	2800	3300	5200			3400



		48T18
A	Gesamtlänge mit Schaufel	4030 mm
B	Gesamtlänge ohne Schaufel	3360 mm
C	Achsmittle bis Schaufeldrehpunkt	660 mm
D	Radabstand	2040 mm
E	Hecküberhang	450 mm
F	Höhe über Kabine	1990 mm
G	Sitzhöhe	1000 mm
H	max. Höhe am Schaufeldrehpunkt	4900 mm
I	Überladehöhe	3400/4800 mm
J	max. Ausschütthöhe bei 68°	2620/4000 mm
K	Schüttweite bei 68°	290 mm
L	Schüttweite bei 30°	880 mm
M	Gesamtbreite Standardbereifung	1800 mm
N	Spurbreite	1400 mm
O	Schürftiefe	40 mm
P	Bodenfreiheit	260 mm
Q	Innenradius	940 mm
R	Lenkeinschlag	4 x 38°
S	max. Auskippwinkel	68°
T	Rückrollwinkel am Boden	46°
	Leergewicht	3050 kg
	Betriebsgewicht	3350 kg



Kehrmaschine für den Universaleinsatz



Universeller Einsatz für Kommunalfahrzeuge, Frontlader oder Fronthydrauliklader-, Schlepper- oder Stapler. Egal ob mit Euro-, Dreipunkt-, Palettengabel- oder sonstiger Aufnahmen.

Technische Merkmale & Daten

Arbeitsbreite	mm	1200	1500	1800	2100
Gesamtbreite	mm	1535	1835	2135	2435
erf. Ölmenge	l	35-50	35-50	35-60	35-60
max. Druck	bar	180	180	180	180

Grundausrüstung:

mechanische Seitenverstellung, Spritzschutz, 3-Stützrad, Antrieb über Hydraulikmotor, Bürstendurchmesser 520 mm, Kehrwalze 100% PP, Niveau- u. Pendelausgleich.

Optional:

Schmutzsammelwanne immer mit hydraulischer Entleerung, Dreipunkt-, Hoflader-, Frontlader- und Gabelzinkenaufnahme, Seitenbesen, hydraulische Schwenkeinrichtung, Walzen und Seitenbesen in Draht/Kunststoffausführung oder Seitenbesen auch in Drahtausführung (Wildkrautbesen).

Weitere Merkmale:

Das Ausrüsten der Kehrmaschine mit einem hydraulisch angetriebenem Seitenbesen oder einer Sammelwanne ist jederzeit möglich und kann mit wenigen Handgriffen ab- oder umgebaut werden.

Der Anbaurahmen ist seriemäßig mit Niveau- und Pendelausgleich ausgestattet. Dadurch wird die Maschine immer optimal über den Boden geführt und passt sich somit perfekt den vorhandenen Gegebenheiten an. Die Schwerlastrollen sind einzeln höhenverstellbar.



Nur 1 doppelwirkender Steuerkreis nötig!

Schlegelmulcher für den Universaleinsatz



Der Schlegelmulcher von Thaler ist für den hydraulischen Antrieb im Frontbau konstruiert worden. Ganz egal, ob mit einem Thaler Lader oder einen anderen Trägerfahrzeug:
Der Mulcher wird Sie überzeugen.

Arbeitsbreite 1330	Gesamtbreite 1640
Arbeitsbreite 1700	Gesamtbreite 2000

Technische Merkmale & Daten

Grundausrüstung:

- Ölmotor für leistungsstarken Antrieb
- Freilauf zur Schonung des Ölmotors beim Ausschalten
- Rotorwelle mit spiralförmig angeordneten Schlegelhaltern für optimale Kraftausnutzung
- Stützwalze mit runden Enden zur Bodenschonung
- Kurzhäckselleiste schraubbar
- höhenverstellbare Stützwalze
- manuelles seitliches verschieben möglich z. B. zum Mulchem am Zaun
- sehr gute Mulchqualität



- breite Ablage des Mulchgutes hinter der Stützwalze
- Kettenvorhang
- Anbaubock mit Niveau- u. Pendelausgleich
- 1 x Doppeltwirkender Steuerkreis erforderlich
- 1 x Druckloser Rücklauf für Leckölleitung



Sonderausstattung:

- Für kommunale Trägerfahrzeuge geeignet
- Montage an allen Hofladertypen mit Adapterplatte möglich
- Kuppeldreieck KAT 0/1/2/3 oder kommunal

Ab 35 l/min (max. 60 l) Ölvolumenstrom @ 180 bar

Federklappenschneeschild

Das Federklappenschneeschild von Thaler für Ihren Einsatz bei Eis und Schnee!

Ob in der Landwirtschaft, Gartenbau, Industrie oder kommunalen Einsätzen werden Sie von unserem Thaler System überzeugt sein.

Das Federklappenschneeschild von Thaler ist seriemäßig mit einer hydraulischen Verstellung ausgerüstet. Es kann bis zu 40 Grad auf jede Seite schwenken und ist mit einem Parallelogramm und einem Pendelausgleich (Querneigung) ausgestattet.

Durch das Parallelogramm lastet nur das Gewicht des Schildes am Boden. Der Anbaubock und die Aufnahme werden vom Trägerfahrzeug getragen. Diese Lösung verringert den Verschleiß an den Räumleisten.

Die stabile und robuste Ausführung lässt keine Wünsche offen!

Technische Merkmale & Daten

Grundausrüstung:

- Verschleißarmer Hardoxstahl
- Federklappen als Anfahrtschutz
- Parallelogramm
- Pendelausgleich
- Hydraulische Seitenverstellung
- Hochwertige Materialien
- Sandgestrahlt, grundiert, lackiert
- Abstellfüße
- Randsteinabweiser

Optional:

- Begrenzungsleuchte
- Vulkolanräumleiste



Auch für weitere Trägerfahrzeuge geeignet!
Anbau an jeden Hoflader/Radlader möglich!

Schildbreite	Räumbreite	Gewicht
1200 mm	ca. 850 bis 1000 mm	ca. 220 kg
1600 mm	ca. 1200 bis 1400 mm	ca. 245 kg
2000 mm	ca. 1600 bis 1800 mm	ca. 270 kg
2400 mm	ca. 2000 bis 2200 mm	ca. 295 kg
2800 mm	ca. 2400 bis 2600 mm	ca. 340 kg

Einstreugerät mit Förderband



**Einfach einstreuen -
zeitsparend, ohne
Kraftaufwand einfach
im Vorbeifahren!**

Technische Merkmale & Daten

	Schaufelbreite	Gesamtbreite	Gewicht
Einstreugerät rechts/links 1,25 m	1250 mm	1550 mm	ca. 360 kg
Einstreugerät rechts/links 1,50 m	1500 mm	1800 mm	ca. 400 kg
Einstreugerät rechts/links 1,70 m	1750 mm	2050 mm	ca. 425 kg

Grundausrüstung:

- Ölmotor für leistungsstarken Antrieb
- Wurfweite je nach Einstreumaterial bis zu 3 m
- Auswurf links oder rechts möglich
- Fassungsvermögen: 1250 ca. 1,00 m³
- 1500 ca. 1,20 m³
- 1750 ca. 1,30 m³



Geeignet für sämtliche Streugüter z.B. :

- Stroh
- Kalktstrogemisch
- Kompost
- separierte Gülle
- Sägespäne
- Pferdemist, und vieles mehr...



Von 40 ltr. bis 60 ltr. bei 180 bar!
Anbau an jeden Hoflader/Radlader möglich!
Auch für weitere Trägerfahrzeuge geeignet!

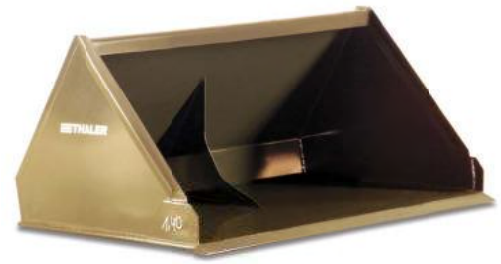
Anbaugeräte



Leichtgutschaufel



Industrieschaufel



Schaufel konisch



Steinschaufel



Schaufel mit Aufsatz



Sperrgutschaufel



Hochkippschaufel



Futterdosierschaufel



Sichelmähwerk



Trommelmäherwerk



Industrieschaufel mit Erdzähnen



Schaufel (Medium)



Krokodilgebiss



Greifgabel



Palettengabel



Ballenzange



Ballentransport



Transportbox



Planierrahmen



Reitplatzplaner



Kran ausleger
schwenkbar



Kran ausleger



Radialbesen



Gülfeschieber



Futterschiebeschild



Adapter



Einzelaufnahme

Weitere Anbaugeräte auf Anfrage.

Auch Sonderanfertigungen möglich!

Für jeden Einsatz perfekt vorbereitet!

ETHALER

Wir verstehen, was Sie brauchen!



ETHALER

Thaler GmbH & Co. KG

Weidinger Str. 24

84570 Polling

Tel.: +49 8633 50550-0

Fax: +49 8633 50550-10

info@hoflader.com

www.hoflader.com

Händler: