

# 19sk



Concrete solutions. Always.

**Motor 4TNV98TCT**

**Maximale Leistung 53,7 kW - 73,0 PS**

**Betriebsgewicht 4.350 kg**

 **EUROCOMACH®**

Betriebsgewicht	kg	4.350
<b>MOTOR</b>		
Modell	YANMAR 4TNV98TCT - STAGE 5	
Max Leistung (2.600 rpm)	kW - PS	53,7 - 73,0
Max. Drehmoment	Nm	291 (1.625 rpm)
Hubraum	cc	3.319
Anzahl Zylinder	n°	4
Kühlung	Wasser	
Verbrauch	lt/h	11
Lichtmaschine	V (A)	12 (80)
Batterie	V (Ah)	12 (100/850)

<b>HYDRAULIKANLAGE</b>		
Hydraulik Pumpe	N° 1 Stück Axialkolben-Verstellpumpe mit Loadensing REXROTH	
Pumpenleistung	lt/min	160
Max. Kalibrationsdruck der Anlage	bar	280
High Flow (standard):		
Maximale Fluss	lt/min	160
Maximal Druck	bar	280

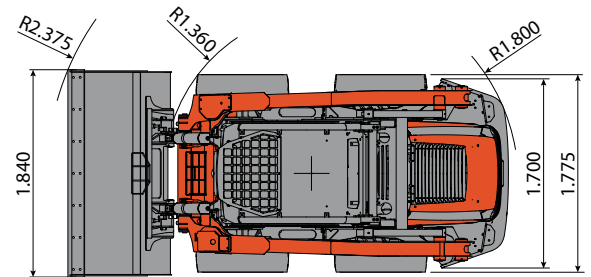
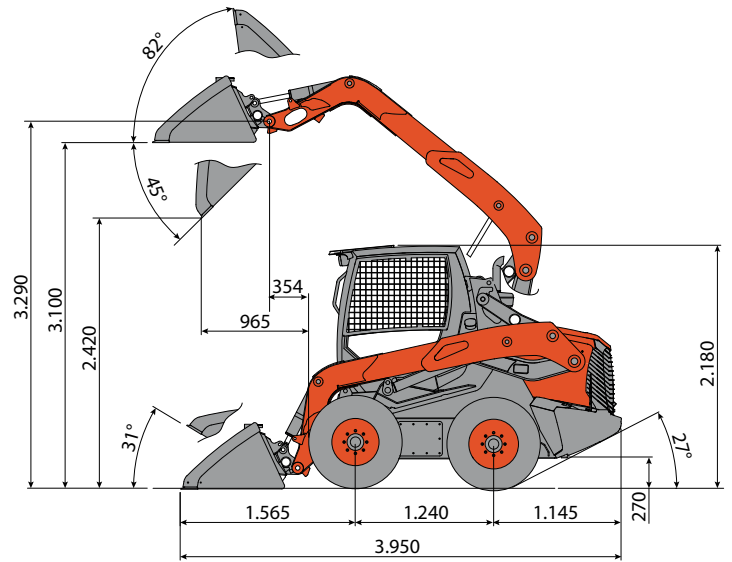
<b>ANTRIEB</b>		
Type	Hydrostatische mit elektrohydraulische Tandempumpe und Getriebmotoren mit Radialkolben REXROTH	
Fahrgeschwindigkeit	km/h	1ª: 0 ÷ 9,0 / 2ª : 0 ÷ 18,0
Antriebskraft max	daN	4.450
Abmessungen Reifen	12x16.5	

<b>BREMSEN</b>		
Betriebsbremse	Hydrostatisch	
Parkbremse	Negative Mehrscheibenbremse im Ölbad, integriert in die elektrohydraulisch gesteuerten Heckuntersetzung	
Notbremse	Elektrohydraulische Steuerung agierend auf Feststellbremsen (in die Getriebemotoren integriert sind)	

<b>LEISTUNGSMERKMALE</b>		
Kipplast (ISO 14397)	kg	2.920
Nutzlast (ISO 14397 nicht mehr als 50% vom Kipplast)	kg	1.450
Brechkraft am Löffel	daN	3.985
Kapazität Standard- Schaufel	m³	0,56
Standard Schaufelbreite	mm	1.840
Max. überwindbare Steigung	60% - 30°	

<b>FÜLLMENGEN</b>		
Dieseltank	lt	100
Hydrauliköltank	lt	55
Fassungsvermögen Hydrauliksystem	lt	93
Fassungsvermögen Kühlsystem	lt	12
Motoröl	lt	10,2

<b>STEUERUNGEN</b>		
Type	Ergonomischen Joysticks mit elektronischer Steuerung und an Bord Sicherheitsblock	
Fahrtrieb	Elektrohydraulische Proportionalsteuerung uf linkem Joystick	
Geräte	Elektrische Steuerung auf rechtem Joystick für der Hebung und der Löffel	
Verstellgetriebe Hub	Vertikaler Hebung- Ausleger mit serienmäßig selbst nivellierendem System für Löffel ( nur Anstieg von Ausleger)	



- Zulassung für den Straßenverkehr (nur Italien).
- Nach ROPS (ISO 3471) – FOPS (ISO 3449) Normen hergestellte Kabine und Schutzdach.
- Vorder- und Rückleuchten für Nachtsstraßenverkehr und Arbeit.

 **EUROCOMACH®**