

18TL



Concrete solutions. Always.

Motor V2607-CR-T

Maximale Leistung 50,0 kW - 67,1 PS

Betriebsgewicht 4.300 kg

 **EUROCOMACH®**

Betriebsgewicht	kg	4.300
MOTOR		
Modell	KUBOTA V2607-CR-T-STAGE 5	
Max Leistung (2.600 rpm)	kW - PS	50,0 - 67,1
Max. Drehmoment (1.600 rpm)	Nm	225
Hubraum	cc	2.615
Anzahl Zylinder	n°	4
Kühlung	Wasser	
Verbrauch	lt/h	11
Lichtmaschine	V (A)	12 (60)
Batterie	V (Ah)	12 (100)

HYDRAULIKANLAGE		
Hydraulik Pumpe	Stück Zahnradpumpe für Geräte	
Pumpenleistung	lt/min	80
Max. Kalibrationsdruck der Anlage	bar	240
Hilfsanlage:	Maximale Fluss	lt/min 80
	Maximal Druck	bar 240
High Flow (extra):	Maximale fluss	lt/min 125
	Maximal Druck	bar 240

ANTRIEB		
Type	Hydrostatische mit elektrohydraulische Tandempumpe und Getriebmotoren mit Radialkolben REXROTH	
Fahrgeschwindigkeit	km/h	1°: 0 ÷ 10,0 / 2°: 0 ÷ 15,0
Antriebskraft	daN	4.000
Kettenbreite	mm	320

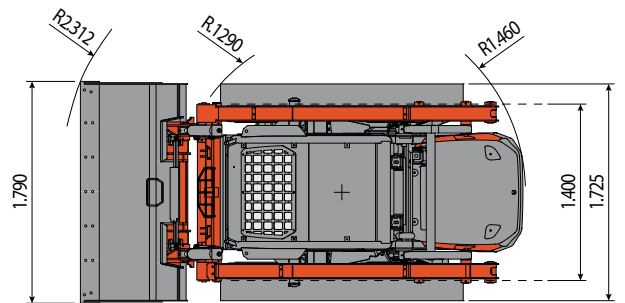
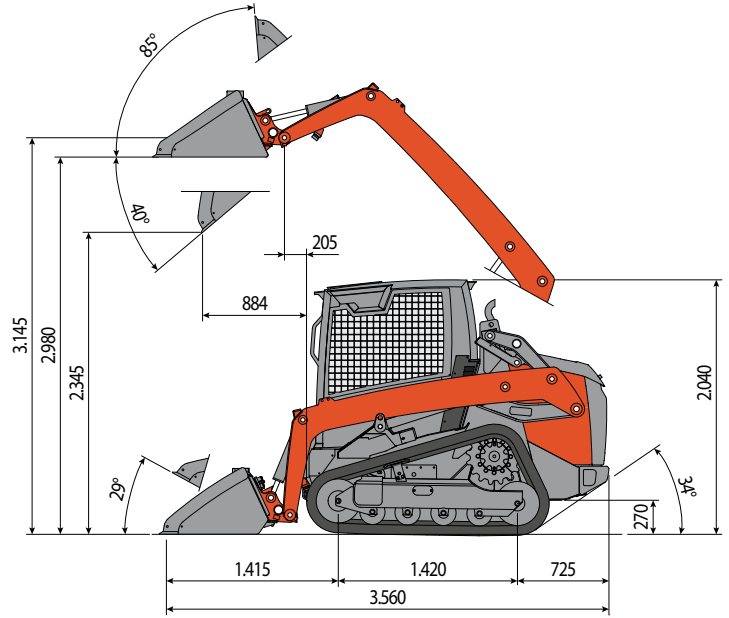
BREMSEN		
Betriebsbremse	Hydrostatisch	
Parkbremse	Negative Mehrscheibenbremse im Ölbad, integriert in die elektrohydraulisch gesteuerten Heckuntersetzunggetriebe	
Notbremse	Elektrohydraulische Steuerung agierend auf Feststellbremsen (die in die Heckgetriebemotoren integriert sind)	

LEISTUNGSMERKMALE		
Kipplast (ISO 14397)	kg	3.280
Nutzlast (nicht mehr als 50% vom Kipplast)	kg	1.640
Nutzlast (ISO 14397 nicht mehr als 35% vom Kipplast)	kg	1.150
Brechkraft am Löffel	daN	2.900
Kapazität Standard- Schaufel	m³	0,46
Standard Schaufelbreite	mm	1.790
Bodendruck	kg/cm²	0,39
Max. überwindbare Steigung	60% - 30°	

FÜLLMENGEN		
Dieseltank	lt	85
Hydrauliköltank	lt	35
Fassungsvermögen Hydrauliksystem	lt	50
Fassungsvermögen Kühlsystem	lt	12
Motoröl	lt	10,2

STEUERUNGEN		
Type	Ergonomischen Joysticks	
Fahrtrieb	Steuerung durch linken Joystick	
Geräte	Steuerung mit Taster RECHTS zum Heben und für den Schaufel	
Verstellgetriebe Hub	Vertikaler Hebung- Ausleger mit serienmäßig selbst nivellierendem System für Löffel (nur Anstieg von Ausleger)	

18TL



- Zulassung für den Straßenverkehr (nur Italien).
- Nach ROPS (ISO 3471) – FOPS (ISO 3449) Normen hergestellte Kabine und Schutzdach.
- Vorder- und Rückleuchten für Nachtsstraßenverkehr und Arbeit.

 **EUROCOMACH®**