



# BETONZANGE

# CC260

**Top-Leistung bei kleiner Größe!**



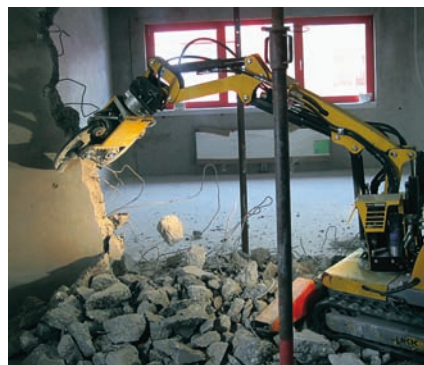
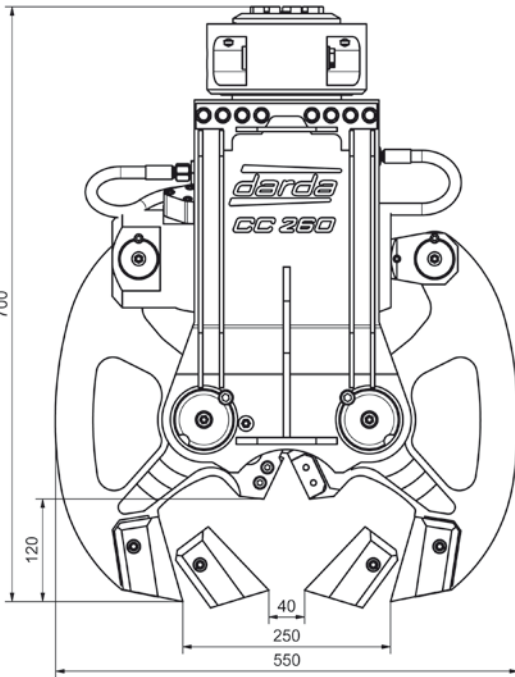
- Bricht Beton bis 25 cm
- Extrem leistungsfähig auch mit kleinen Trägergeräten
- Ideal zum Einsatz in Innenräumen – vollwertig für Abbrucharbeiten
- Brechkraft durch Druckübersetzer unabhängig vom Druck des Trägergerätes
- Drehlager für 360° - Rotation

**darda**<sup>®</sup>

*We've got the power.*

## Die kleine Kompakte mit großer Brechkraft!

### Technische Daten CC260



Abmessung		
Gesamtlänge <sup>1</sup>	700 mm	28 inches
Gesamtbreite	550 mm	22 inches
Gesamthöhe	200 mm	8 inches
Öffnungsweite max.	250 mm	10 inches
Gewichtsangaben		
Gesamtgewicht <sup>1</sup>	74 kg	163 lbs
Empfohlenes Trägergeräteeigewicht max. <sup>2</sup>	1,2 t	2650 lbs
Hydraulischer Anschluss		
Anschlussdruck min.	15,5 MPa (155 bar)	2248 psi
Anschlussdruck max.	27,0 MPa (270 bar)	3916 psi
Arbeitsdruck	50,0 MPa (500 bar)	7252 psi
Ölstrom max.	30 l/min	8 US gal/min
Leistung ( bei Anschlussdruck > 15,5 MPa (155 bar))		
Brechkraft <sup>3</sup>	220 kN (22t)	49458 lbf
Schneidekraft <sup>4</sup>	429 kN (42,8t)	94447 lbf
Schneidekapazität max.	D=16 mm	D=0,6 inches
Zeit zum Schließen <sup>5</sup>	3 s	3 s
Zeit zum Öffnen <sup>5</sup>	2,5 s	2,5 s

<sup>1</sup> Wert ohne Aufnahmeplatte

<sup>2</sup> Abhängig von der Tragfähigkeitstabelle des Trägergeräteherstellers

<sup>3</sup> Wert an den Brechspitzen

<sup>4</sup> Wert an den Armierungsschneiden

<sup>5</sup> Wert Ölstrom max.

Anbauplatten an verschiedene Trägergeräte auf Anfrage

# darda®

*We've got the power.*

Darda GmbH  
 Im Tal 1, D-78176 Blumberg  
 Fon + 49 (0) 77 02 / 43 91 - 0  
 Fax + 49 (0) 77 02 / 43 91 - 12  
 info@darda.de  
 www.darda.de

Unser Händler :