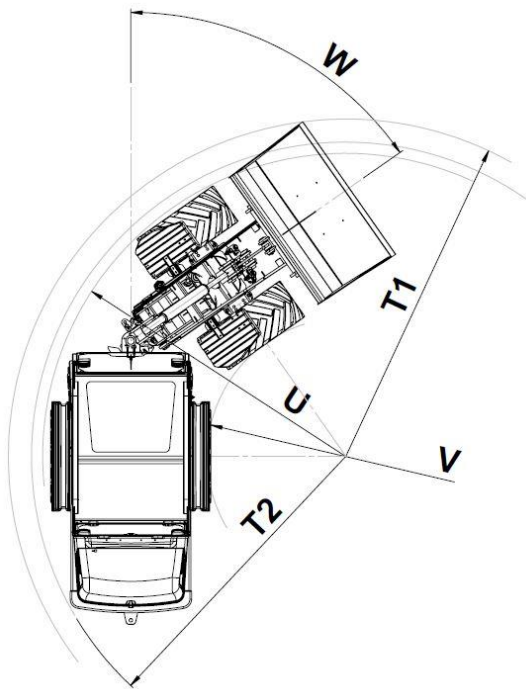
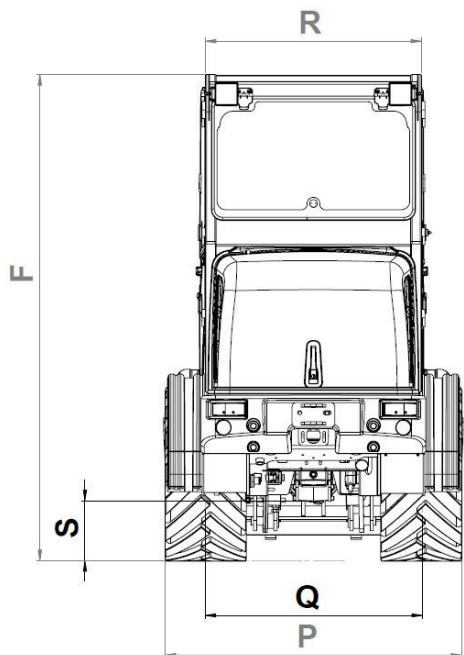
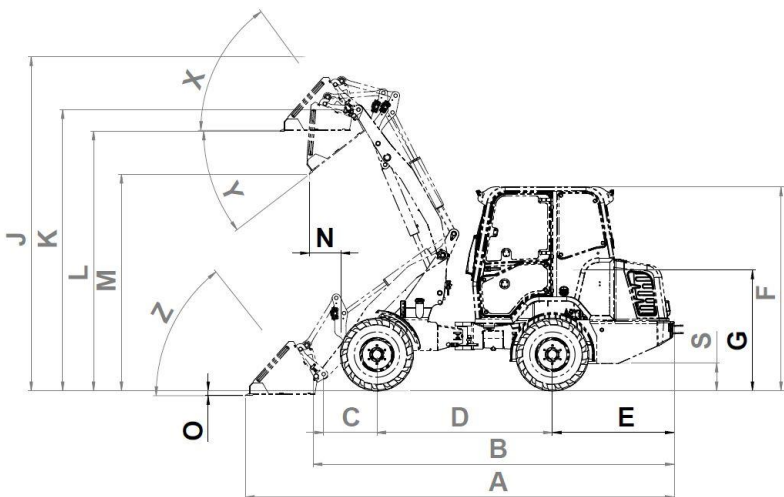


Datenblatt 3448 H



		3448H
	Hubkraft	2500 kg
	Kipplast Schaufel	
	Maschine gerade*	1700 kg
	Maschine geknickt (45°)*	1300 kg
	Kipplast Palettengabel (50cm)*	
	Maschine gerade*	1600 kg
	Maschine geknickt (45°)*	1200 kg
A	Gesamtlänge mit Schaufel	4985 mm
B	Gesamtlänge ohne Schaufel	4200 mm
C	Achsmittle bis Schaufeldrehpunkt	780 mm
D	Radabstand	1950 mm
E	Hecküberhang	1355 mm
F	Höhe über Fops-Rops Dach	2270 mm
G	Sitzhöhe	1260 mm
J	Gesamtarbeitshöhe	3860 mm
K	max. Höhe am Schaufeldrehpunkt	3330 mm
L	Überladehöhe	3110 mm
M	max. Ausschütthöhe	2590 mm
N	Reichweite bei M	325 mm
O	Schürftiefe	80 mm
P	Gesamtbreite Standardbereifung	1160 mm
Q	Spurbreite	900 mm
R	Breite über Schutzdach	1010 mm
S	Bodenfreiheit	280 mm
T1	max. Radius	3020 mm
T2	Max. Radius bei Hecküberhang	2720 mm
U	Radius am Außenrand	2382 mm
V	Innenradius	1210 mm
W	Knickwinkel	55°
X	Rückrollwinkel bei max. Hubhöhe	49°
Y	max. Auskippwinkel	40°
Z	Rückrollwinkel am Boden	54°
	Hydrauliktankvolumen	40l
	Dieseltankvolumen	50l
	Vorderachsgewicht	480 kg
	Hinterachsgewicht	2070 kg
	Leergewicht	2490 kg
	Betriebsgewicht	2730 kg



Eigengewicht Kabine 190 kg
Angaben ohne Zusatzgewicht

Maße bei Standardbereifung

Bemassung ändert sich je nach Anbaugerät und Bereifung sowie technischer Weiterentwicklung!

Alle Angaben unter Vorbehalt. Änderungen im Zuge der technischen Weiterentwicklung vorbehalten!!!