

RADLADER

HL930A

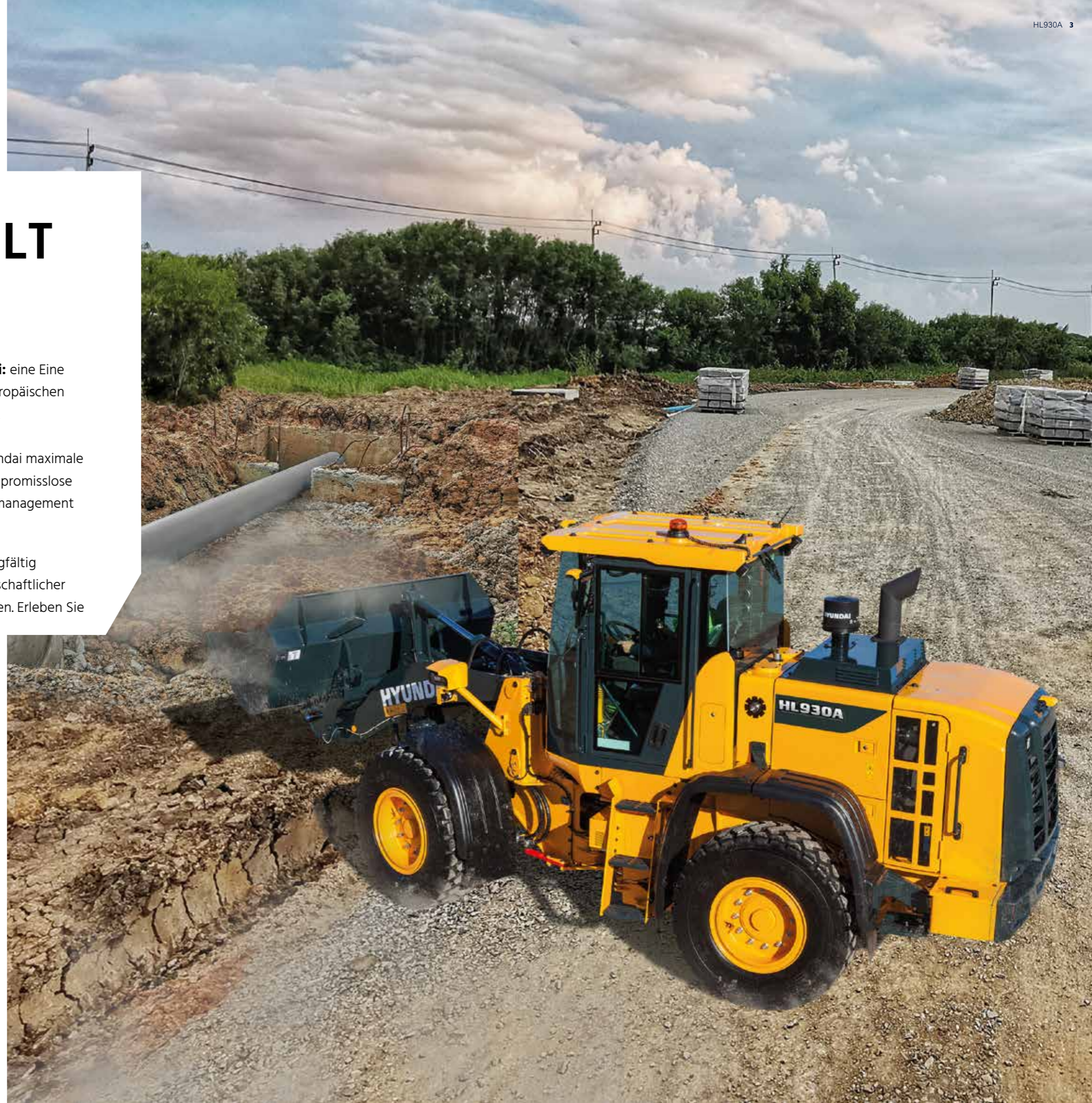


BEREIT, IHRE WELT ZU VERÄNDERN

Der Radlader HL930 ist Teil der neuen A-Serie von Hyundai: eine neue Baumaschinengeneration, die den Anforderungen der europäischen Abgasnorm der Stufe V genügt. Sie geht aber noch viel weiter!

Neben der Erfüllung der formalen Anforderungen hat sich Hyundai maximale Kundenzufriedenheit, höchste Leistung und Produktivität, kompromisslose Sicherheit, mehr Fahrerkomfort und verbessertes Betriebszeitmanagement zum Ziel gesetzt.

Der vielseitige Radlader liefert eindrucksvolle Leistung und sorgfältig abgestimmte Technologien, mit denen Sie effizienter und wirtschaftlicher arbeiten. Damit eröffnet er Ihnen ungeahnte neue Möglichkeiten. Erleben Sie den Hyundai-Effekt!



Produktivität und Effizienz

TECHNOLOGIEN FÜR DIE STEIGERUNG IHRER PRODUKTIVITÄT

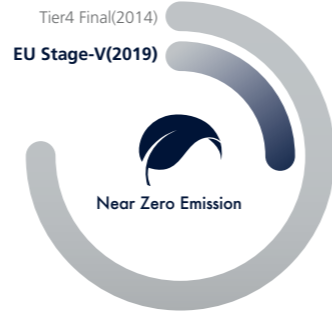
Der HL930A wird von einem robusten, Stufe V-zertifizierten Motor angetrieben, der auf maximale Produktivität und Kraftstoffeinsparungen ausgelegt ist und zugleich die strengen Anforderungen der europäischen Abgasnorm der Stufe V erfüllt. Intelligente Systeme wie eine optimierte Leistungsabstimmung zwischen Drehmoment und Drehzahl helfen Ihnen, die volle Leistung aus Ihrer Maschine herauszuholen. Weitere Kontroll-, Fernüberwachungs- und Wartungsfunktionen helfen Ihnen, die Effizienz und Produktivität jeden Tag und an allen Einsatzorten zu optimieren.



NEU

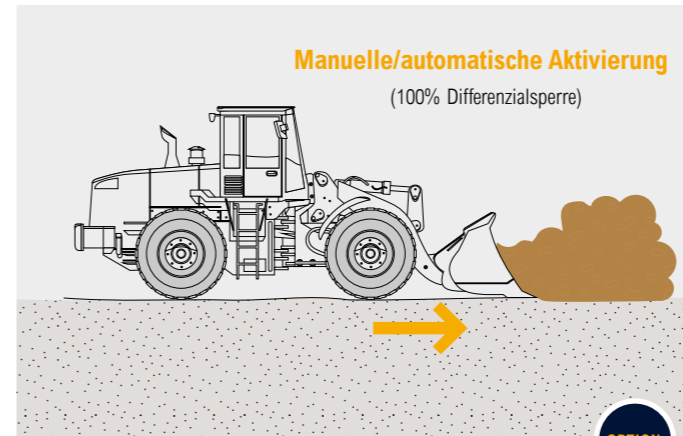
Motor

Der zuverlässige Cummins B4.5-Stufe V-Motor liefert die Leistung, die Sie brauchen, um schwere Arbeitsaufgaben unter extremen Bedingungen zu meistern. Wie alle Maschinen der A-Serie ist auch der HL930A mit unserem All-in-One-Abgasnachbehandlungssystem ausgerüstet, das Emissionen und Betriebskosten verringert. Das System kommt ohne AGR aus und ist deshalb besonders zuverlässig und wartungsfreundlich.



Wiegesystem

Das kumulative Präzisionswiegesystem mit Automatik- und Manuell-Einstellung hilft Ihnen in jeder Umgebung effizienter zu arbeiten. Für maximale Präzision und Nachverfolgung kann ein spezieller Wiegebildschirm auf dem Hauptmonitor angezeigt werden. Die Anzeige umfasst Wiegefehler-Symbole für eine effektive Bedienerunterstützung.



OPTION

Hydraulische Differenzialsperre

Das optionale hydraulische Sperrdifferential verhindert das Durchdrehen der Räder und sorgt für mehr Sicherheit im Betrieb sowie höhere Produktivität und geringeren Kraftstoffverbrauch.

Automatische Motorabschaltung

Durch diese Funktion, die entsprechend den Präferenzen des Bedieners eingestellt werden kann, wird der Motor im Ruhezustand automatisch ausgeschaltet, um den Kraftstoffverbrauch zu senken und unnötige Emissionen zu verhindern.

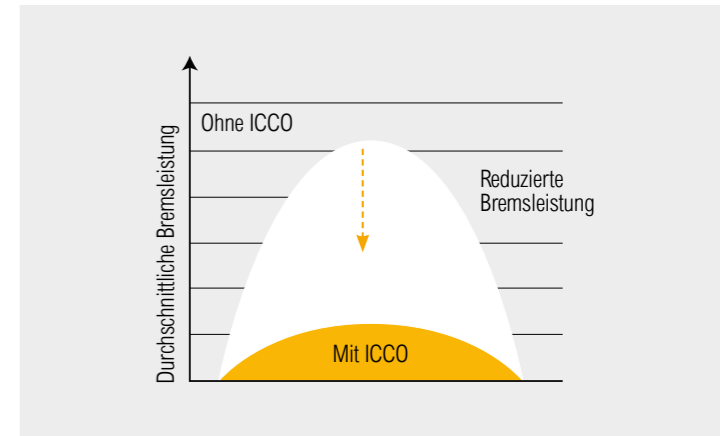


NEU

OPTION

Smart Power-Modus

In diesem optionalen Betriebsmodus wird der Kraftstoffverbrauch durch Korrigieren der Motordrehzahl bei Schwerlastarbeiten, wie beispielsweise beim Graben, reduziert. Die Funktion bietet zwei Vorteile: Sie verbraucht bei der gleichen Leistung wie im Power-Modus weniger Kraftstoff und sorgt für eine gute Balance zwischen Traktions- und Losbrechkraft.

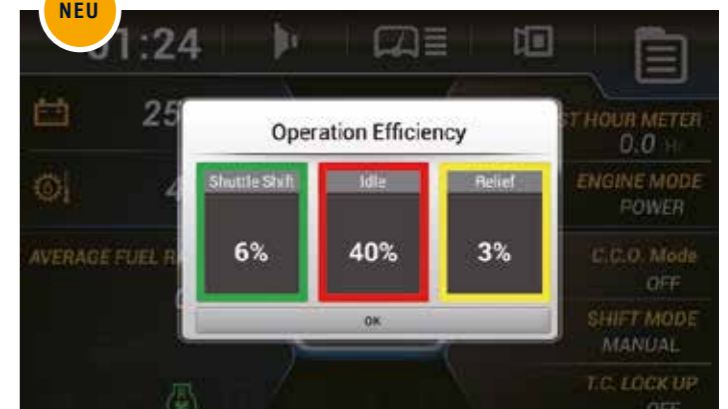


Intelligente Kupplungstrennfunktion (ICCO)

Die ICCO-Funktion minimiert den Energieverlust im Drehmomentwandler und verhindert übermäßigen Energieverbrauch beim Bremsen. Das reduziert die Wärmeentwicklung und den Verschleiß der Brems Scheibe.

Eco Report

Die Funktion Eco Report zeigt in Echtzeit Informationen über die Maschinenleistung an, so dass Sie sich einfach eine effiziente Arbeitsweise angewöhnen können.



Langlebigkeit

ROBUST UND BELASTBAR: FÜR PROFITABLEN EINSATZ

Aus unternehmerischer Sicht müssen Sie sich sicher sein können, dass Ihre heutigen Investitionen dazu beitragen, dass Sie langfristig Gewinne erzielen. Deshalb haben wir bei der Entwicklung des HL930A besonderen Wert auf die Zuverlässigkeit gelegt, von seiner Entwicklung und Produktion bis zu den Qualitätskontrollen.

Alle Bauteile und Betriebssysteme wurden für Langlebigkeit optimiert und an verschiedenen Einsatzorten harten Prüfungen unterzogen. Das Ergebnis ist eine robuste, verlässliche Maschine, die minimale Standzeiten für Reparaturen und Wartungsarbeiten erfordert, sodass Sie Ihre Zeitpläne einhalten und Ihr Ansehen schützen können.



„Alle Maschinenteile sind auf kompromisslose Zuverlässigkeit ausgelegt, auch wenn es mal schwierig wird.“

Hydraulikschläuche

Hochwertige Schläuche mit hervorragender Wärme- und Druckbeständigkeit sorgen für maximale Lebensdauer auch unter schwierigen Arbeitsbedingungen.



Bremsscheiben

Die Bremsscheiben sind aus haltbarem Sintermaterial gefertigt, das weniger Wärme und Vibrationen erzeugt. Sie verlängern die Lebensdauer der Bremsen und sind zudem wartungsfreundlich konstruiert.



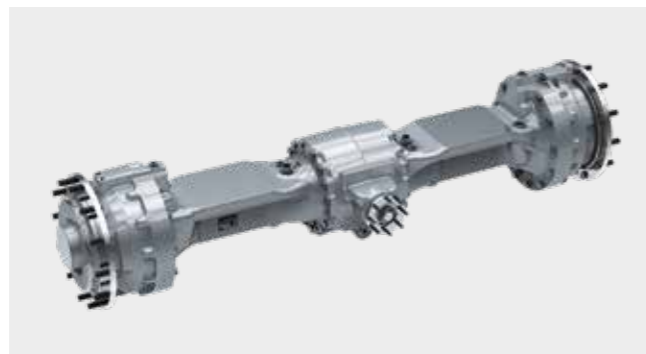
Nachbehandlungssystem

Einfaches, haltbares und vollintegriertes „All-in-One“-Nachbehandlungssystem.



Premium-Achsen

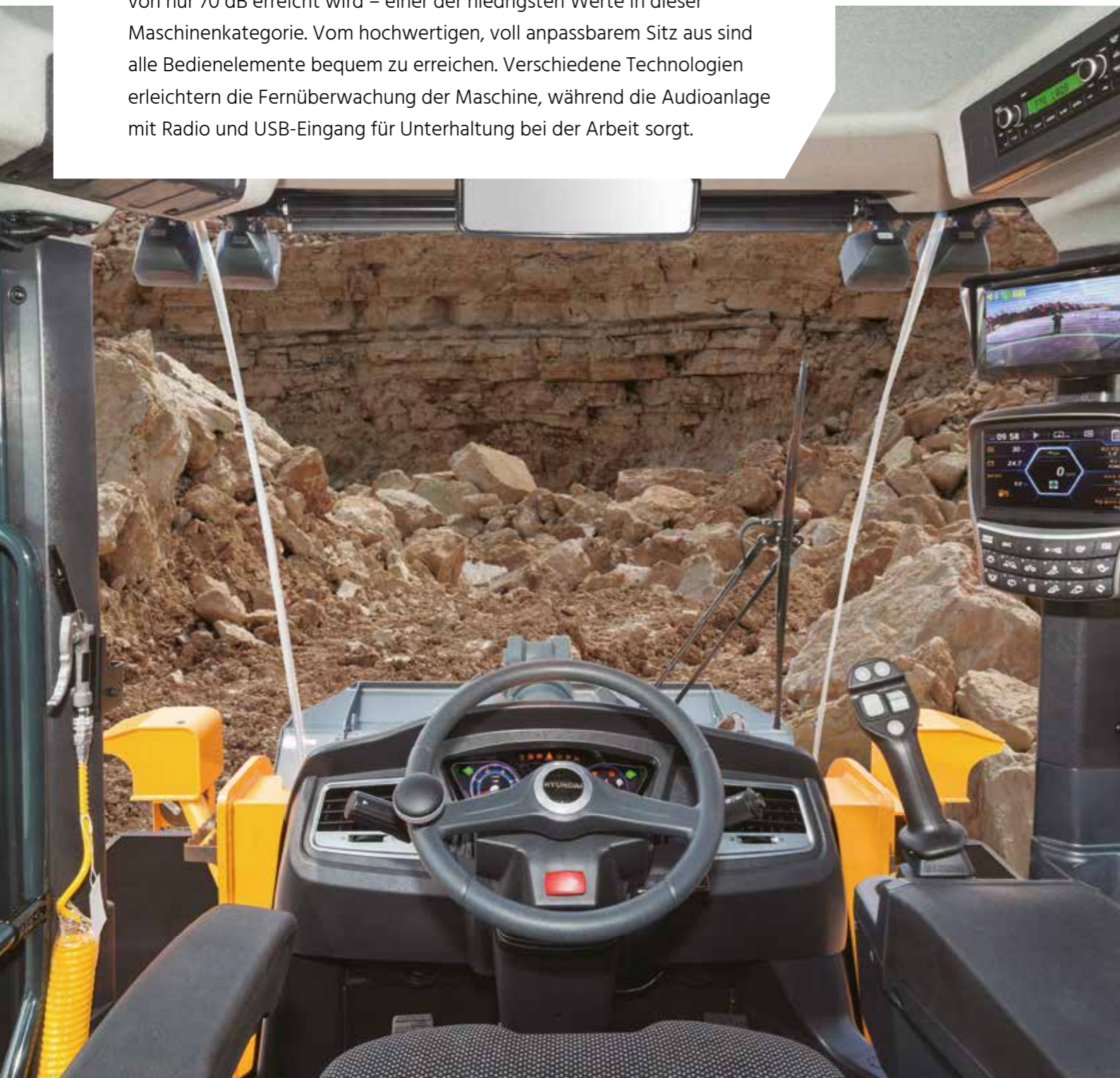
Der HL930A ist mit Schwerlastachsen in Premium-Qualität ausgestattet, die noch zuverlässiger und robuster arbeiten.



Bedienerkomfort

EINE KABINE GANZ NACH IHREN BEDÜRFNISSEN

Die Kabine des HL930A wurde als hochproduktive, stressfreie Arbeitsumgebung für jeden Bediener entwickelt. Die komfortable, geräumige Arbeitsumgebung ist mit modernster Lärm- und Vibrationsminderungstechnologie ausgestattet, mit der ein Geräuschpegel von nur 70 dB erreicht wird – einer der niedrigsten Werte in dieser Maschinenkategorie. Vom hochwertigen, voll anpassbarem Sitz aus sind alle Bedienelemente bequem zu erreichen. Verschiedene Technologien erleichtern die Fernüberwachung der Maschine, während die Audioanlage mit Radio und USB-Eingang für Unterhaltung bei der Arbeit sorgt.



NEU

Verstellbarer Sitz und Armlehne
Der HL930A ist serienmäßig mit einem großen, komfortablen Sitz mit Heizung ausgestattet. Sitz und Armlehne sind für zusätzlichen Komfort voll verstellbar.



NEU

OPTION

Türöffnung per Fernbedienung
Optional kann die Kabinentür ferngesteuert geöffnet werden, was zusätzlichen Komfort und Sicherheit bietet.



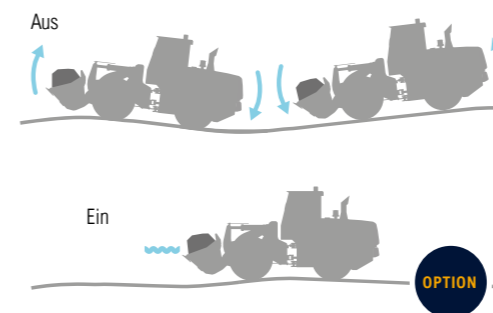
NEU

OPTION

Luftkompressor
Ein optionaler Kompressor kann in der Kabine installiert werden, um dem Bediener die Reinigung der Kabine zu erleichtern.

Hubwerksfederung (Ride Control)

Eine optionale Schwingungsdämpfung mit Kolbenspeicher reduziert die Nickbewegungen von Maschine und Schaufel, was für stabileren und komfortableren Betrieb sorgt. Außerdem wird so der Materialverlust verringert und Komfort und Produktivität verbessert.



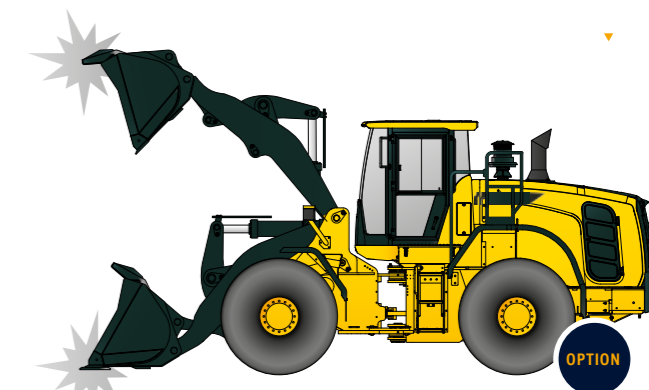
Touchscreen-Display

Die Instrumententafel ist für schnellen, einfachen Zugriff auf Maschinenstatusinformationen während der Arbeit optimiert. Sie enthält einen leicht ablesbaren 7"-Touchscreen. Sie können Ihr Android™ Mobilgerät über Miracast™ verbinden.



Endlagendämpfung

Die optionale Soft-Stop-Funktion reduziert die Geschwindigkeit der Hydraulik gegen Ende des Zylinderhubs. Das verringert die Stoßbelastung beim Hub, erhöht den Bedienkomfort und sorgt für weniger verschüttetes Material.



Instrumenteneinheit

Alle Anzeigen zum Maschinenstatus sind für eine einfache, effiziente Bedienung zentral in einer Gruppe angeordnet.



Sicherheit

SCHAFFUNG EINER SICHEREN ARBEITSUMGEBUNG

Kleine Details können viel ausmachen. Das gilt insbesondere hinsichtlich der Sicherheit bei Arbeiten unter schwierigsten Bedingungen. Es geht nicht nur darum, Regeln einzuhalten. Die Sicherheitsfunktionen des HL930A wurden entwickelt und getestet, um Ihren Anforderungen in der wirklichen Welt gerecht zu werden und bieten mit optionaler erweiterter Rundumsichtüberwachung (AAVM) und Radarsystemen sogar eine Art zusätzliches Augenpaar. Produktivität und Sicherheit sind Teil des Hyundai-Effekts, mit dem dieser Radlader zu ruhigem, unfallfreiem Betrieb auf der Baustelle beiträgt.



“Die Kamera- und Radarsysteme bieten mir zusätzliche Sicherheit und helfen mir, effizienter zu arbeiten.”



NEU

- ◀ **Notausschalter**
Der Motor kann über einen Notausschalter, der unten am Sitz angeordnet ist, sofort ausgeschaltet werden.



OPTION

- ◀ **Erweiterte Rundumsichtüberwachung (AAVM) und Intelligente Erkennung beweglicher Objekte (IMOD)**
Die optionale erweiterte Rundumsichtüberwachung (AAVM) bietet Ihnen eine 360°-Übersicht über Ihre unmittelbare Arbeitsumgebung. Es enthält auch intelligente Technik zur Erkennung von beweglichen Objekten (IMOD), die Personen oder Objekte erfasst und Sie warnt, wenn diese in den Fünf-Meter-Umkreis der Maschine geraten.



NEU

- ◀ **Sicherheitsgurtwarnung**
Der Fahrer wird durch einen akustischen und optischen Alarm daran erinnert, seinen Sicherheitsgurt anzulegen.

Radarsystem

Das optionale Radarsystem erkennt Hindernisse hinter der Maschine bei Tag und Nacht, ohne toten Winkel. Die Entfernung zwischen Hindernis und Lader wird auf dem extra Monitor angezeigt.

NEU

OPTION



NEU

- ◀ **Klappbarer Seitenspiegel**
Der Seitenspiegel lässt sich für optimale Sicht problemlos einstellen und kann eingeklappt werden, um Schäden während des Transports zu verhindern.

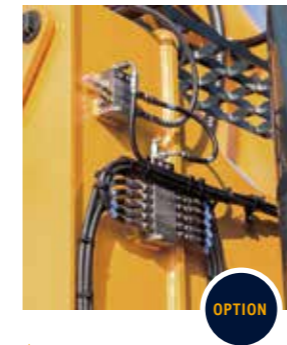


Wartungsfreundlichkeit und Vernetzung

FORTSCHRITTLICHE DIAGNOSE- UND WARTUNGSUNTERSTÜTZUNG

Das ruhige Gewissen angesichts der schnellen, unkomplizierten Wartungsarbeiten ist ebenfalls Teil des Hyundai-Effekts. Der HL930A ist auf besonders unkomplizierte Wartung ausgelegt. Alle Komponenten und Materialien wurden für eine problemlose Nutzung bei minimaler Wartung optimiert. Das innovative Telematiksystem Hi MATE von Hyundai ermöglicht die vollständige Fernüberwachung der Maschinenaktivität und -leistung. Maximale Vernetzung ist integriert, um Ihnen zu helfen, eine intelligente Baustelle zu schaffen und Ihre Wirtschaftlichkeit zu fördern.

“Die neuen intelligenten Technologien machen es einfacher, die Wartung im Auge zu behalten und zusätzlichen Support zu bekommen, wenn ich ihn brauche.”



OPTION

Zentralschmieranlage

Mit dem optionalen automatischen Schmierensystem wird bei Bedarf automatisch Fett an die Schmierstellen gebracht. Die korrekte Dosierung wird gewährleistet und Schmiermittel wird gleichmäßig aufgetragen, um den Schmierfettverbrauch zu reduzieren und Abfälle zu eliminieren.



Längere Kraftstofffilternutzungsdauer

Das Wartungsintervall des Kraftstofffilters wurde von 500 auf 1.000 Stunden verlängert.



Klimaanlagenfilter

Die Klimaanlage ist mit einem 2-stufigen Filtersystem versehen, das einen einfachen Austausch der Filter ermöglicht.



Kühlsystem

Der HL930A verfügt über einen Lamellenkühler mit großen Durchgängen, die Leistungseinbußen durch Verschmutzung zuverlässig verhindern. Zusätzlich ist er mit einem geregelten, automatisch/manuell umkehrbaren Lüfter ausgerüstet.

NEU

DPF mit geringem Wartungsbedarf

Der DPF muss nur dann gereinigt werden, wenn eine entsprechende Fehlermeldung angezeigt wird. Somit entfällt die Notwendigkeit der regelmäßigen Entaschung.

HiMATE Steigerung von Effizienz und Leistung

Für maximalen Komfort und höchste Sicherheit ist der HL930A mit dem exklusiven Telematiksystem Hi MATE ausgerüstet, das per Mobilfunk Service und Unterstützung auf höchstem Niveau bietet. Sie können Ihre Maschinen von jedem Ort aus über die Hi MATE-Webseite oder eine mobile App mit Zugang zu Arbeitsparametern, wie Gesamtbetriebsstunden des Motors, Maschinenauslastung, aktuelle Betriebsstunden, Kraftstoffverbrauch und Maschinenstandort überwachen.



ECD (Engine Connected Diagnostics - Vernetzte Motordiagnose)

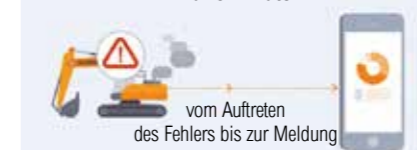
ECD bietet Ratschläge zur Fehlersuche sowie kundenspezifische Wartungs- und Ersatzteilunterstützung über Quick Serve von Cummins. Die Wartungstechniker werden mit Ferndiagnose-Berichten unterstützt, die es ihnen ermöglichen, sich auf Baustellenbesuche vorzubereiten und die richtigen Werkzeuge mitzunehmen.

NEU

Wir sind alle vernetzt!



Nur 5 Minuten



Produktivitätssteigerung

Durch die Bereitstellung von Informationen wie Betriebsstunden, Standzeiten und Kraftstoffverbrauch spart Hi MATE Ihnen Geld und verbessert die Produktivität. Service-Meldungen ermöglichen eine bessere Wartungsplanung.



Überwachen Sie Ihre Maschinen

Die Echtzeit-Standortinformationen von Hi MATE ermöglichen eine bessere und bequemere Überwachung Ihrer Ausrüstung. Melden Sie sich einfach auf der Hi MATE-Website oder der mobilen App an, um Ihre Maschinen jederzeit und von jedem Ort aus zu sehen. Empfangen Sie Daten online, per E-Mail oder direkt auf Ihrem mobilen Endgerät.



Erhöhte Sicherheit

Schützen Sie Ihre Maschine gegen Diebstahl oder unbefugte Benutzung. Die Geofencing-Alarme von Hi MATE benachrichtigen Sie automatisch, wenn eine Maschine eine vorgegebene Zone verlässt.

Ersatzteile und Gewährleistung

HYUNDAI-ORIGINALTEILE UND -GARANTIE: DIE BESTE ART, IHRE INVESTITION ZU SCHÜTZEN

Die Original- und -Zubehörteile sowie Garantiprogramme von Hyundai sind speziell darauf ausgelegt, den Wert Ihrer Maschine zu erhalten. Sie erhöhen die Betriebszeit und bewahren die Leistung, den Komfort und die Effizienz Ihrer Maschine für lange Zeit.



Ein Netzwerk, auf das Sie sich verlassen können

Hyundai Construction Equipment Europe legt großen Wert auf schnelle und zuverlässige Interventionen, damit Ihre Maschinen zuverlässig funktionieren. Im 13.000 m² großen Lager führt Hyundai über 96% aller Originalteile. Mit einem der fortschrittlichsten automatisierten Lagersysteme Europas sind wir in der Lage, die Verfügbarkeit und effiziente Lieferung all unserer Originalteile zu gewährleisten. Wir bieten einen 24-Stunden-Lieferservice über unser europäisches Händlernetz.



Kraftstofffilter

Hyundai-Kraftstofffilter bieten das richtige Maß an Filtration, um Ihren Motor sauber zu halten. Sie erfüllen und übertreffen die Anforderungen des Motorenherstellers an Wasserabscheidung und Schmutzfilterung, verlängern somit die Lebensdauer Ihres Motors.



Hyundai-Originalteile

Hyundai-Originalteile sind genauso konstruiert wie die Teile, die verbaut waren, als Ihre Maschine das Werk verließ. Sie werden rigorosen Qualitätsprüfungen und Tests unterzogen, um sicherzustellen, dass sie die strengen Anforderungen von Hyundai an Qualität und Robustheit erfüllen. Dies trägt nicht nur zur Minimierung der Standzeit bei, sondern auch zur Sicherung von Spitzenleistungen bei jeder Arbeitsaufgabe.



Zubehörmarkt-Kits

Sie können Hyundai-Zubehörmarkt-Kits über Ihren Händler bestellen. Dieses AAVM-System zum Beispiel verbessert jederzeit die Sicherheit Ihrer Arbeitsumgebung.



Hyundai- Gewährleistung

Unsere Maschinen-Gewährleistungen bieten Ihnen den Schutz, den Sie benötigen, um Ihr Unternehmen wirtschaftlich und sorgenfrei zu führen.

Standard-Gewährleistung

Wir bieten Standardgarantieleistungen für alle Radlader an. Neben dieser Standard-Deckung sind optionale und erweiterte Gewährleistungszeiträume verfügbar, so dass Sie länger und sogar über die gesamte Lebensdauer der Maschinen von der vollen Garantiedeckung profitieren können. Informieren Sie sich bei Ihrem Hyundai-Händler über die optimale maßgeschneiderte Lösung.

Erweiterte Gewährleistung

Unsere erweiterten Gewährleistungen helfen Ihnen, die volle Kontrolle über Ihre Betriebskosten zu behalten. Wenn Sie eine erweiterte Gewährleistung mit einem maßgeschneiderten Wartungsvertrag kombinieren, können Sie unerwartete Kosten vollständig vermeiden.

Rundgang

HL930A

Produktivität und Effizienz

- EU-Stufe V-Motor **NEU**
- ECO-Report **NEU**
- Smart Power-Modus **NEU** **OPTION**
- Hydraulische Differenzialsperre **OPTION**
- Intelligente Kupplungstrennfunktion (ICCO)
- Automatische Motorabschaltung
- Optimierte Leistungsanpassung
- Präzisionswiegesystem

Langlebigkeit

- Optimierte Achsen
- Sinter-Bremsscheiben
- Hochwertige Schläuche
- All-in-One-Nachbehandlungssystem

Bedienerkomfort

- Geräumige schallgedämmte Kabine **NEU**
- Voll verstellbarer Sitz und Armlehne **NEU** **OPTION**
- Luftkompressor **NEU** **OPTION**
- Fernbedienung der Tür **NEU** **OPTION**
- Hubwerksfederung (Ride Control) **OPTION**
- Großzügiges Touchscreen-Display
- Zentrale Instrumenteneinheit
- Endlagendämpfung **OPTION**



Einfache Wartung

- DPF mit geringem Wartungsbedarf **NEU**
- Vernetzte Motordiagnose (ECD) **NEU**
- Hi MATE-Telematiksystem
- Problemloser Filterwechsel
- Breiter Kühlerkern & Rippenkühler
- Zentralschmieranlage **OPTION**
- Länger nutzbarer Kraftstofffilter
- Umkehrlüfter

Sicherheit

- Notausschalter **NEU**
- Sicherheitsgurtwarnung **NEU**
- Radarerkenkung bei Rückwärtsfahrt **NEU** **OPTION**
- AAVM-Kamerasystem **OPTION**
- Intelligente Erkennung beweglicher Objekte (IMOD) **OPTION**
- Klappbarer Seitenspiegel **NEU**

BEREIT, IHRE WELT ZU VERÄNDERN

Die Hyundai-Radlader der A-Serie sind auf bessere Bedingungen für die Bediener und hervorragende Eigenschaften für den Eigentümer ausgelegt. Jedes Detail wurde sorgfältig auf Ihre Bedürfnisse bei der Arbeit optimiert, wie mehr Sicherheit und Komfort, höhere Produktivität, maximale Betriebszeit und unkomplizierte Wartung. All dies ist Teil des Hyundai-Effekts.

Informieren Sie sich über die Produktpalette auf hyundai-ce.eu



TECHNISCHE DATEN

MOTOR	
Hersteller / Modell	CUMMINS / B4.5, EU Stufe V
Typ	4 Zylinder-Dieselmotor, wassergekühlt, 4-Takt, Turbolader mit Ladeluftkühlung, Direkteinspritzung, elektronisch gesteuert
Nachbehandlungstechnologie	Wastegate-Turbolader DOC/ DPF/ SCR
Bruttoleistung (SAE J1995)	99 kW (133 PS) bei 2.200 U/min
Nettoleistung (SAE J1349)	97 kW (130 PS) bei 2.200 U/min
Max. Leistung	99 kW (133 PS) bei 2.200 U/min
Spitzendrehmoment (SAE J1995)	633 Nm (467 lb ft) bei 1.200 U/min.
Hubraum	4,5 l (275 cu in)

GETRIEBE	
Drehmomentwandlertyp	3 Elemente, 1 Stufe, 1 Phase
Reifen	17.5 R25, **, L3

Fahrgeschwindigkeit, km/h (mph)		
Vorwärts	1. Gang	6,6 (4,1)
	2. Gang	12,1 (7,5)
	3. Gang	23,6 (14,7)
	4. Gang	39,5 (24,5)
Rückwärts	1. Gang	7,0 (4,3)
	2. Gang	12,7 (7,9)
	3. Gang	24,8 (15,4)

ACHSEN	
Antriebssystem	Allradantrieb
Träger	Starre Vorderachse und Hinterachs-Pendelachse
Hinterachsschwungung	Pendelnd ±11 Grad
Außenplaneten	Planetenuntersetzung am Radkopf
Differenzialgetriebe	LS vorn/hinten offen
Untersetzungsverhältnis	20,365

REIFEN	
Typ	Schlauchlos, laderspezifische Reifen
Serienmäßig	17.5 R25, **, L3
Option	17.5 R25, *, XHA

HYDRAULIKSYSTEM		
Typ	Load Sensing Hydraulik	
Pumpe	Kolbenverstellpumpe, 132 l/m	
Regelventil	2 Schieber (Schaufel, Hubgerüst), Standard 3 Schieber (Schaufel, Hubgerüst, Zusatzkreis), optional	
Systemdruck	250 bar (3.626 psi)	
Hubkreis	Ventil mit vier Funktionen: Anheben / Halten / Abkippen / Schwimmlage. Einstellbare automatische Kickout-Hebe- und Senkposition.	
Kippkreis	Ventil mit drei Funktionen: Ankippen / Halten / Abkippen. Einstellbare automatische Schaufelrückstellung.	
Zylinder	Doppelt wirkend	
	Anzahl - Durchmesser x Hub	
	Hubgerüst	2-100 x 750 mm 3,9" x 2' 6"
	HL930A Kipper	110 x 510 mm 4,3" x 1' 8"
Zylinder	HL930A Kipper	110 x 515 mm 4,3" x 1' 8"
	HL930A XT Kipper	110 x 515 mm 4,3" x 1' 8"
Zykluszeit	Anheben: 5,8 s, Abkippen: 1,5 s Absenken: 3,6 s, Gesamt: 10,9 s	

* Hyundai Bio Hydraulik Oil (HBHO) verfügbar

LENKUNG	
Typ	Load Sensing, hydrostatische Knicklenkung
Pumpe	Kolbenverstellpumpe, 132 l/m
Überdruckventileinstellung	210 bar (3.046 psi)
Zylinder	Doppelt wirkend 2-60 x 412 mm 2,4" x 1' 4"
Lenkwinkel	40° nach beiden Seiten
Merkmale	Mittelpunktrahmengelenk. Lenksäule in Reichweite und Höhe verstellbar.

BREMSEN	
Betriebsbremsen	Hydraulisch betätigte Nassscheibenbremsen wirken auf alle 4 Räder; 2 unabhängige Bremskreise. Selbstnachstellende Raddrehzahlbremse
Feststellbremse	Federbelastete Bremse mit hydraulischer Entlastung
Notbremse	Bei einem Abfall des Bremsöldrucks leuchtet eine Warnleuchte auf und die Parkbremse wird automatisch angelegt.

KABINE	
ROPS-/FOPS-Kabine erfüllt ISO 3471 und ISO 3449	

GERÄUSCHE	
Die folgenden garantierten Lärmpegel können sich abhängig von einer Vielzahl von Faktoren (wie Betriebsbedingungen, Kühlgebläsegeschwindigkeit, Motortyp usw.) ändern. Gehörschutz wird notwendig sein, wenn ein Bediener in einer unsachgemäß gewarteten Kabine arbeitet oder sich bei geöffneten Türen und/oder Fenstern einer lauten Umgebung aussetzt.	
Bei höchster Kühlgebläsedrehzahl:	
Schalldruckpegel in der Kabine (ISO 6396:2008)	70 dB(A)
Schallleistungspegel außen (ISO 6395:2008)	102 dB(A)

* Entfernung 15 m (49,2 ft), Vorwärtsfahrt in der zweiten Gangstufe.

KLIMAAANLAGE	
In der Klimaanlage dieser Maschine befindet sich fluoridiertes Kältemittel R134a (Treibhauspotential: 1430). Die Anlage enthält 0,75 kg Kältemittel (mit einem CO ₂ -Äquivalent von 1,07 metrischen Tonnen).	

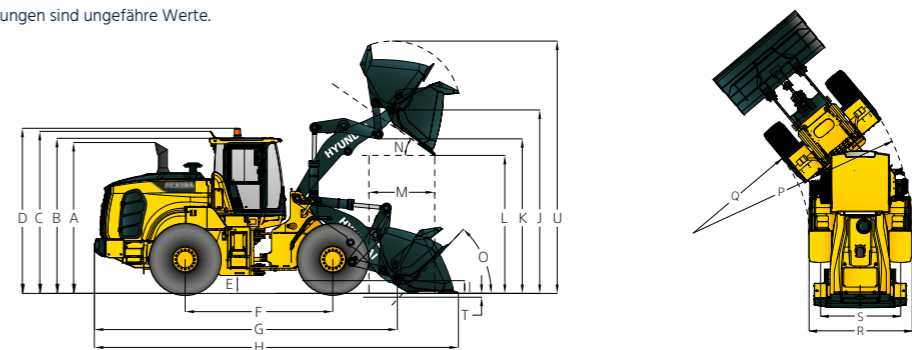
ÜBERSICHT			
Beschreibung	Einheit	HL930A	HL930A XT
Betriebsgewicht	kg	11.500	11.700
	lb	25.355	25.795
Schaufelvolumen	Gehäuft	m ³	1,90
	Gestrichen	yd ³	2,50
		m ³	1,60
Ausbrechkraft – Schaufel	kg	9.150	9.070
	lb	20.175	20.000
Kipplast	Gerade	kg	9.100
		lb	20.065
	Voll eingelenkt	kg	8.000
		lb	17.640

FÜLLMENGEN		
EINHEIT	l	US gal
Kraftstofftank	189,5	50
AdBlue-Tank	19,0	5,0
Kühlsystem	31,5	8,3
Kurbelgehäuse	11,0	2,9
Getriebe	34,5	9,1
Vorderachse	23,0	6,1
Hinterachse	23,0	6,1
Hydrauliköltank	90,0	23,8
Hydrauliksystem (inklusive Tank)	130,0	34,3

ABMESSUNGEN UND TECHNISCHE DATEN

ABMESSUNGEN

Alle Abmessungen sind ungefähre Werte.



Beschreibung	HL930A		HL930A XT	
	mm	ft-in	mm	ft-in
A Höhe bis Oberkante Abgasrohr	2.945	9' 8"	2.945	9' 8"
B Höhe bis Oberkante Kabine	3.170	10' 5"	3.170	10' 5"
C Höhe bis Oberkante Maschinenantenne	3.235	10' 7"	3.235	10' 7"
D Höhe bis Oberkante Rundumleuchte	3.300	10' 10"	3.300	10' 10"
E Bodenfreiheit	370	1' 3"	370	1' 3"
F Radstand	2.900	9' 6"	2.900	9' 6"
G Gesamtlänge (ohne Schaufel)	6.090	19' 12"	6.380	20' 11"
H Transportlänge (mit Schaufel am Boden)	7.125	23' 5"	7.415	24' 4"
I Höhe Gelenkbolzen in Tragstellung	405	1' 4"	495	1' 7"
J Höhe Gelenkbolzen bei max. Hubhöhe	3.640	11' 11"	3.980	13' 1"
K Hubgerüstfreiheit bei max. Hubhöhe	3.125	10' 3"	3.465	11' 4"
L Schütthöhe bei max. Hubhöhe und 45° Auskippwinkel	2.700	8' 10"	3.035	9' 11"
M Ausladung bei max. Hubhöhe und 45° Auskippwinkel	1.065	3' 6"	1.035	3' 5"
N Ausschüttwinkel bei max. Hubhöhe und Schüttstellung (an Anschlägen)	48	-	48	-
O Rückkippwinkel	Boden	42	42	-
	Transportstellung	47	48	-
P Wendekreis (Durchmesser) äußere Reifen	10.555	34' 8"	10.555	34' 8"
Q Wendekreis (Durchmesser) innere Reifen	5.710	18' 9"	5.710	18' 9"
R Breite über Reifen (unbeladen)	2.375	7' 10"	2.375	7' 10"
S Spurbreite	1.930	6' 4"	1.930	6' 4"

BETRIEBSDATEN MIT SCHAUFELN

Kinematik	Z-Kinematik			Verlängertes Hubgerüst (XT)
	Schaufeltyp	Universalschaufel – Direktanbau	Universalschaufel – SW Anbau	
Schneidwerkzeug	Schaufeltyp	Wendeschneide-3 tlg - geschraubt	1-teiliger Zahn	Wendeschneide-3 tlg - geschraubt
		mm	1,90	1,90
Schaufelinhalt gehäuft	Schaufelinhalt gehäuft	mm	2,50	2,50
		yd ³	2,50	2,50
Schaufelinhalt bei Füllfaktor 110 %	Schaufelinhalt bei Füllfaktor 110 %	mm	2,10	2,10
		yd ³	2,70	2,70
Schaufelbreite	Schaufelbreite	mm	2.450	2.450
		ft/in	8' 0"	8' 0"
Schütthöhe bei max. Hubhöhe und 45° Auskippwinkel	Schütthöhe bei max. Hubhöhe und 45° Auskippwinkel	mm	2.700	2.550
		ft/in	8' 10"	8' 4"
Reichweite bei max. Hubhöhe und 45° Auskippwinkel	Reichweite bei max. Hubhöhe und 45° Auskippwinkel	mm	1.065	1.205
		ft/in	3' 6"	3' 11"
Grabtiefe	Grabtiefe	mm	105	105
		ft/in	0' 4"	0' 4"
T Transportlänge (mit Schaufel)	Transportlänge (mit Schaufel)	mm	7.125	7.330
		ft/in	23' 5"	24' 1"
U Gesamthöhe mit Schaufel bei max. Hubhöhe	Gesamthöhe mit Schaufel bei max. Hubhöhe	mm	4.855	4.990
		ft/in	15' 11"	16' 4"
V Lader-Abstandskreis	Lader-Abstandskreis	mm	11.660	11.780
		ft/in	38' 3"	38' 8"
Statische Kipplast, gerade (keine Reifeneinfederung)	Statische Kipplast, gerade (keine Reifeneinfederung)	kg	9.100	8.400
		lb	20.065	18.520
Statische Kipplast, eingelenkt (keine Reifeneinfederung)	Statische Kipplast, eingelenkt (keine Reifeneinfederung)	kg	8.000	7.380
		lb	17.640	16.275
Ausbrechkraft	Ausbrechkraft	kg	9.150	7.620
		lb	20.175	16.800
Betriebsgewicht*	Betriebsgewicht*	kg	11.500	11.770
		lb	25.355	25.950

* Alle Höhen- und Reifenmaße gelten für L3-Standardreifen 17.5 R25 **

DICHTE UND SCHAUFELAUSWAHL

MATERIALDICHTEN		
Lockermaterial	Materialdichte [t/m³]	Mögliche Schaufelfüllung [%]
Erde / Ton	1,5 ~ 1,7	~110
Sand und Kies	1,5 ~ 1,7	~105
Zuschlagstoffe	25-76 mm (1" bis 3")	~100
	19 mm (0,75") und größer	

HL930A SCHAUFELAUSWAHLTABELLE																
Standardhubgerüst - Universalschaufel																
Typ	m³	Materialdichte														
		1,0	1,1	1,2	1,3	1,4	1,5	1,6	1,7	1,8	1,9	2,0	2,1	2,2	2,3	2,4
Wendeschneide - 3 tlg - geschraubt	1,9	2,2 m³										1,8 m³				
1-teiliger Anschraubzahn	1,8	2,1 m³										1,7 m³				
2-teiliger Anschraubzahn	1,9	2,2 m³										1,8 m³				
Verlängertes Hubgerüst - Universalschaufel																
Typ	m³	Materialdichte														
		1,0	1,1	1,2	1,3	1,4	1,5	1,6	1,7	1,8	1,9	2,0	2,1	2,2	2,3	2,4
Wendeschneide - 3 tlg - geschraubt	1,9	2,2 m³										1,8 m³				
1-teiliger Anschraubzahn	1,8	2,1 m³										1,7 m³				
2-teiliger Anschraubzahn	1,9	2,2 m³										1,8 m³				

Füllfaktor: 115% 100% 95%

ÄNDERUNG DER BETRIEBSDATEN – REIFEN		
Reifen		17.5 R25, *, XHA
Betriebsgewicht	kg	-30
	lb	-65
Statische Kipplast. Gerade (keine Reifeneinfederung)	kg	-40
	lb	-85
Statische Kipplast. Eingelenkt (keine Reifeneinfederung)	kg	-35
	lb	-75
Vertikale Höhenänderungen	mm	-4
	ft/in	-0,2"
R Breite über Reifen (unbeladen)	mm	3
	ft/in	0,1"
P Wendekreis (Durchmesser) äußere Reifen	mm	3
	ft/in	0,1"
Q Wendekreis (Durchmesser) innere Reifen	mm	-3
	ft/in	-0,1"

** Größenänderungen im Vergleich zu 17.5 R25, **, L3-Radialreifen.

SERIEN- UND SONDERAUSSTATTUNG

KABINE UND INNENRAUM	STD.	KABINE UND INNENRAUM	STD.	ANTRIEBSSTRANG	STD.
ALARMSIGNALE, AKUSTISCH UND OPTISCH		Rundumleuchte		REIFEN	
Zentrale Warmleuchte	•	Heckscheibenwischer	•	17.5 R25, **, L3	•
Luftfilter verstopft	•	Spiegelheizung	•	17.5 R25, *, XHA	
Batteriespannung	•	Auto-Position (Verstellausleger/Schaufel)	•		
Bremsflüssigkeitsdruck	•	Feinststeuerung Hydraulik			
DEF-Stand niedrig	•	Aktivierung der Rückfahrkamera	•		
Motor Kühlmittelstand	•	KABINE (SCHALLGEDÄMMT)			
Motorölstand	•	Kabine mit ROPS (Überrollschutz) und FOPS	•		
Kraftstoffstand	•	(Schutzeinrichtung gegen herabfallende Gegenstände)	•		
Hydrauliköltemperatur	•	Kleiderhaken			
Motor Kühlmitteltemperatur	•	Rückspiegel (1 innen)	•		
Feststellbremse	•	Rückspiegel (2 außen, beheizt)	•		
Öldruck Betriebsbremse	•	Lenksäule, in Reichweite und Höhe verstellbar	•		
Sicherheitsgurt EIN/AUS	•	Lenkrad mit Lenkknopf	•		
Getriebefehler	•	Sonnenrollo (Frontscheibe)	•		
Getriebeöltemperatur	•	Sonnenrollo (Heckscheibe)	•		
ANZEIGELEUCHTEN		Getöntes Sicherheitsglas	•		
Feststellbremse	•	Kabinentür (links)	•		
Fernlicht	•	Unterlagenfach	•		
FNR	•	Radio/USB-Player mit Bluetooth	•		
Differenzialsperre	•	Gummibodenmatte	•		
Abschaltung Vorsteuerung	•	Handgelenkstütze	•		
Blinker	•	Spannungswandler 24V-> 12 V (20 A)	•		
Sicherheitsgurt angelegt	•	TÜR			
Automatische Motorabschaltung	•	Tür- und Kabinenschlösser, Standardschlüssel	•		
Kupplungsabschaltung	•	Türen, Zugang für Wartungsarbeiten (verschließbar)	•		
Fahrsteuerung	•	Fernöffnungssystem für Kabine	•		
LCD-DISPLAY		AUTOMATISCHE KLIMAAANLAGE			
DEF-Stand	•	Klimaanlage und Heizung	•		
DEF-Stand niedrig	•	Entfroster	•		
Getriebestufe	•	Scheibenwischer mit Intervallschaltung und Waschanlage, vorne und hinten	•		
Uhr und Fehlercode	•	SITZ			
Auftragszeit und Entfernung	•	Luftgefederter, beheizter Sitz	•		
Betriebsstundenzähler	•	Mechanisch gefederter, beheizter Sitz	•		
Motordrehzahl	•	PERSÖNLICHER STAUERAUM			
ANZEIGEN		Konsolenfach	•		
Füllstand Dieselabgasflüssigkeit (DEF)	•	Halter, Getränke	•		
Motor Kühlmitteltemperatur	•	PEDALE			
Kraftstoffstand	•	Einzelnes Bremspedal	•		
Tachometer	•	Doppelbremspedal	•		
Getriebeöltemperatur	•	Gaspedal ohne ECO-Schalter	•		
BATTERIEN		Gaspedal mit ECO-Schalter	•		
850CCA, 12 V, 2 STÜCK	•	MOTOR			
BELEUCHTUNGSANLAGE		Generator, 95 A	•		
LED-Kabininnenbeleuchtung	•	Frostschutzmittel	•		
2 Brems- und Rückleuchten	•	Kraftstoffvorwärmer	•		
2 Brems- und Rückleuchten (LED)	•	Schutz für Kühllüfter	•		
4 Blinkerleuchten	•	Abdeckung Motorluftansaugung	•		
2 Scheinwerfer am vorderen Rahmen	•	Kühlmittelstand-Schauglas	•		
2 Scheinwerfer (LED) am vorderen Rahmen	•	Zentrifugal-Vorfilter	•		
2 Arbeitsscheinwerfer am Kabinendach vorn	•	MOTOR, CUMMINS B4.5			
2 Arbeitsscheinwerfer am Kabinendach hinten	•	EU STUFE V / EPA TIER 4 FINAL	•		
2 Arbeitsscheinwerfer am hinteren Kühlergrill	•	Kraftstoff-Wasserabscheider	•		
2 Arbeitsscheinwerfer (LED) am hinteren Kühlergrill	•	Motorölstand-Messstab	•		
ZÜNDUNG		EMISSIONSMINDERUNGSMODUL			
Standardschlüssel	•	DOC, DPF und SCR	•		
Smart Key mit Start-/Stopp-Knopf	•	ANTRIEBSSTRANG			
SCHALTER		GETRIEBE			
Hauptschalter Batterie	•	Powershift-Getriebe F4/R3, computergesteuert, elektronische Soft-Shift-Schaltung, mit Automatikschalt- und Kickdown-Funktion	•		
Differenzialsperre	•	Schauglas Getriebeölstand	•		
FNR-Schalter	•	VORDERACHSE			
Warnblinkanlage	•	LS Sperrdifferenzial	•		
Feststellbremse	•	Offenes Differenzial	•		
Abschaltung Vorsteuerung	•	Hydraulisches Sperrdifferenzial	•		
DPF	•	HINTERACHSE			
Notlenkung	•	Offenes Differenzial	•		
Hupe, elektrisch	•	LS Sperrdifferenzial	•		
TASTER IM DISPLAY		BREMSE			
Hauptscheinwerfer	•	Betriebsbremse (geschlossene nasse Scheibenbremse)	•		
Arbeitsscheinwerfer	•	Feststellbremse	•		
Automatische Schmierung	•				
Schnellwechsler	•				
Hubwerksfederung	•				
Arbeitslast	•				

* Die Serien- und Sonderausstattung kann variieren. Weitere Informationen erhalten Sie bei Ihrem Hyundai-Händler.
 * Variationen der Maschine aufgrund internationaler Standards sind möglich.
 * Auf den Fotos können in Ihrer Region nicht erhältliche Anbaugeräte und Sonderausstattung abgebildet sein.
 * Änderungen an Materialien und technischen Daten vorbehalten.
 * Alle Maße in angloamerikanischen Maßeinheiten sind auf das nächste volle Pfund oder Zoll gerundet.



Die technischen Daten und das Design können ohne vorherige Ankündigung geändert werden. Abbildungen von Produkten von Hyundai Construction Equipment Europe können Sonderausrüstung zeigen.

Hyundai Construction Equipment Europe nv.
Hyundailaan 4, 3980 Tessenderlo, Belgien.
Tel.: (32) 14-56-2200 Fax: (32) 14-59-3405

DE - 2020.08 Rev 0

Möchten Sie den Hyundai-Effekt erleben?

Wenden Sie sich an Ihren Hyundai-Händler.
hyundai-ce.eu/en/dealer-locator