

Robex Mit Motor nach EU-Stufe IIIB

55-9A
60CR-9A

80CR-9A

MOVING YOU FURTHER

HYUNDAI HEAVY INDUSTRIES



 **HYUNDAI**

STOLZ BEI DER ARBEIT

Hyundai Heavy Industries produziert Baumaschinen nach dem neuesten Stand der Technik, mit denen jeder Betreiber maximale Leistung, optimale Präzision, vielseitige Maschineneinstellungen und bewährte Technik erhält.

Seien Sie stolz auf Ihre Arbeit mit Hyundai!

Robex **55-9A**
60CR-9A
80CR-9A



Die Maschine - erster Eindruck

Motortechnik

Der bewährte, sparsame, nach Tier 4 zertifizierte Motor Yanmar 4TNV98 liefert zuverlässige Leistung.

Bei diesem Motor wird das optimale Kraftstoffgemisch elektronisch eingestellt, um eine saubere, effiziente Verbrennung bei niedriger Geräuschentwicklung zu erreichen und ein spontanes Anspringen nach dem Abschalten zu vermeiden.

Effiziente Steuerung

Alle Bedienelemente sind so angeordnet, dass sich Produktivität und Ergonomie für den Fahrer verbessern. Effiziente und ergonomische Bedienelemente erlauben dem Fahrer die Bedienung der Maschine in jeder Arbeitsumgebung.

Ein Sicherheitshebel an der linken Seite der Konsole verhindert ein Verlassen der Fahrerkabine, wenn die Hydraulikhebel nicht zurück gestellt sind.

Modernes Hydrauliksystem

Das moderne Hydrauliksystem der Serie 9A erlaubt dank Flusssummschaltung für den Löffelstiel, Haltesystem für den Ausleger und Feststellbremse für den Schwenkantrieb eine sanfte und genaue Steuerung. Andere nützliche Funktionen sind die hydraulische Dämpfung des Fahrpedals und ein hydraulisch geschmiertes Schwenkunteretzungsgetriebe mit abgedichteter Schmierfettkammer.

Komfortable und robuste Kabine

Die Kabine ist geräumig und ergonomisch und bietet gute Sicht bei geringerer Lärmbelastung. Der Kabinenrahmen erfüllt die TOPS-, ROPS- und FOPS-Anforderungen der internationalen Normen an die Fahrersicherheit.

Komfortfunktionen für den Fahrer

Der gefederte Sitz, die ausgezeichnete Sicht sowie ein variables Staufach erleichtern die Arbeit des Fahrers. Das neu gestaltete LED-Armaturenbrett liefert aktuelle Informationen zur Motordrehzahl, Motorkühlmitteltemperatur, Kraftstoffstand, Zustand der Elektrik usw.

Eine hydraulische Sicherheitsverriegelung sowie Funktionen zur Selbstdiagnose stehen ebenfalls zur Verfügung. Funktionen zur Fehlerbehebung und Verriegelung sind integriert.

Eine leistungsstarke Klimaanlage sowie ein Radio und ein USB-Player tragen zu einer produktiven Arbeitsumgebung bei.

Einfache und leichte Wartung

Bequem zugängliche Türen, Abdeckungen und Hauben erleichtern die Reparatur. Der Luftfilter und die zentralen Schmiernippel vereinfachen die Wartung.

Langlebigere Komponenten

Komponenten sowie Verschleißteile mit langer Nutzungsdauer (Hydraulikfilter, Öl, Beilagscheiben, Buchsen usw.) verringern die Betriebskosten.

PRÄFERENZ

Ein Fahrer, der die Maschine an seine individuellen Bedürfnisse anpassen kann, hat mehr Spaß an der Arbeit. Die Serie 9A berücksichtigt die Fahrerwünsche in Bezug auf Komfort, Bedienerfreundlichkeit und Maschinensteuerung.

55-9A
60CR-9A
80CR-9A
Robex

Fahrerkomfort

Die Kabine unserer Serie 9A bietet Ihnen höchsten Fahrerkomfort. Die ergonomisch angeordneten Joysticks und Armstützen, der gefederter Fahrersitz, die Bedienelemente und die LED-Anzeige vermeiden Ermüdungserscheinungen beim Fahrer. Die LED-Anzeige zeigt alle Maschineninformationen auf einen Blick an.

1. Ein großes Dachfenster mit aufrollbarer Sonnenblende sorgt für hervorragende Sicht.
2. Dank eines modernen Audiosystems mit Radio / MP3-Spieler mit USB-Eingang und Fernbedienung kann der Fahrer jederzeit seine Lieblingsmusik hören.
3. Eine Freisprecheinrichtung ermöglicht dem Fahrer, während der Arbeit zu telefonieren.
4. Ergonomisch angeordnete Joysticks reduzieren Ermüdungserscheinungen des Fahrers.
5. In der Kabine stehen dem Fahrer verschiedene Staufächer zur Verfügung.



Aufrollbare Sonnenblende Radio / MP3-Spieler mit Fernbedienung Freisprecheinrichtung für Mobiltelefon Ergonomische Joysticks Aufbewahrungsfächer

Entspanntes Arbeiten

Arbeit kann anstrengend sein, deshalb sollte der Arbeitsplatz entspannend sein. Der Serie 9A Kompaktbagger von Hyundai ermöglicht sicheres und produktives Arbeiten.

1. Das rechte Fenster lässt sich in der gewünschten Position arretieren.
2. Die als Schiebefenster ausgeführte Frontscheibe lässt sich einfach öffnen und kann für verbesserte Belüftung und mehr Sicht in geöffneter Position sicher arretiert werden.
3. Die klappbare, linke Konsole ermöglicht einen leichten Einstieg in die Kabine.
4. Die leistungsstarke Temperaturregelung sorgt für die gewünschte Innentemperatur.



Fensterverriegelung

Frontscheibe als Schiebefenster

Klappbare Konsole

Klimaautomatik



* Abbildung kann Sonderausrüstungen zeigen.



Großzügig dimensionierte Fahrerkabine mit hervorragender Sicht

Die geräumige Fahrerkabine bietet ergonomisches Design, geringe Geräuschpegel und beste Sicht. Die großflächige Frontscheibe, die große Heckscheibe und die Seitenfenster sorgen für hervorragende Rundumsicht. Durch verschiedene ergonomische Lösungen kann der Fahrer in der perfekten Position sicher arbeiten.



Einfach zu bedienende Instrumentenanzeige

Über die moderne LED-Anzeige kann der Fahrer seine bevorzugte Maschineneinstellung wählen. Der Monitor zeigt Motordrehzahl, Motortemperatur und Hinweise des elektrischen Systems an. Mit einem Knopfdruck kann der Fahrer die automatische Drehzahlabsenkung und die MaxPower-Betriebsart aktivieren sowie die Fahrgeschwindigkeit steuern. Eine Motorstartsperr verhindert Diebstahl der Maschine.

LEISTUNG

Die Maschinen der Serie 9A ermöglichen dank Kombination aus sanftem Hydrauliksystem, bester Sicht und ergonomischer Arbeitsumgebung schnelle und präzise Einsätze. Das innovative Hydrauliksystem sorgt für eine schnelle, sanfte und leichte Steuerung der Serie 9A.



55-9A
60CR-9A
80CR-9A
Robex



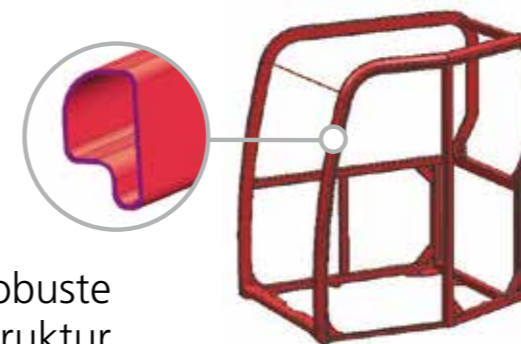
R55-9A :	80°	50°
R60CR-9A :	70°	50°
R80CR-9A :	70°	60°

Ausleger- versatz

Der Auslegerversatz der Serie 9A wurde für effektive Einsätze auf räumlich begrenzten Baustellen und in bebauten Gegenden entwickelt. Das erhöhte Schwenkmoment verbessert die Einsatzleistung auf Steigungen.

Verbessertes Hydrauliksystem

Um ein Maximum an Effizienz zu garantieren, hat Hyundai das Hydrauliksystem überarbeitet und bietet dem Fahrer nun eine höchst feinfühlig und sichere Steuerung der Maschinenhydraulik. Die verbesserte Steuerung des Hydraulikflusses reduziert den Druck im Hydrauliksystem, wenn die Bedienelemente nicht aktiviert sind, um so den Kraftstoffverbrauch zu senken. Neu entwickelte Schieber im Hauptsteuerventil sorgen für präziseren Ölstrom zu jedem Hydraulikkreis. Mit den verbesserten Hydraulikventilen, Verstellkolbenpumpen, feinfühlig Bedienelementen und modernen Fahrfunktionen gelingt jedem Fahrer eine sanfte Bedienung der Serie 9A Maschine.



Robuste Struktur

Für erhöhte Sicherheit und bessere Sicht ist die Fahrerkabine der Serie 9A mit schlankeren, aber gleichzeitig robusteren, röhrenförmigen Säulen verstärkt. Der geschweißte, stabile untere Rahmen wurde aus hochzugfestem Stahl mit geringer Eigenspannung gefertigt. Die Haltbarkeit der Struktur wurde mittels FEM (Finite-Elemente-Berechnung) und langfristigen Haltbarkeitstests sichergestellt.



Spitzenleistung auf engen Baustellen

Der reduzierte Heckschwenkradius der Serie 9A ermöglicht dem Fahrer konzentriertes Arbeiten auf räumlich begrenzten Baustellen wie z.B. im Straßenbau oder in bebauten Gegenden. Das kompakte Heck ermöglicht effiziente Einsätze auf geringstem Raum.



Yanmar 4TNV98

Der Yanmar 4TNV98 Motor liefert eine Nennleistung
R55-9A : 66,9 HP (49,9 kW) / 2400 U/min.
R60CR-9A : 64,7 HP (48,3 kW) / 2200 U/min.
R80CR-9A : 66,9 HP (49,9 kW) / 2400 U/min.
Das heißt, der Serie 9A ist die stärkste Maschine dieser Klasse und bietet maximale Leistung für jeden Einsatz.

* Abbildung kann Sonderausrüstungen zeigen.

PROFITABILITÄT

Die Maschinen der Serie 9A sind für maximale Profitabilität durch sparsameren Verbrauch, bessere Servicefunktionen und langlebige Komponenten ausgelegt.

Robex **55-9A**
60CR-9A
80CR-9A



* Abbildung kann Sonderausrüstungen zeigen.

Kraftstoffeffizient

Die Kompaktbagger der Serie 9A sind extrem kraftstoffeffizient.



Einfache Wartung

Die zentrale Anordnung der Schmiernippel und ein leicht zu wechselnder Luftfilter vereinfachen den Wartungszugang und sparen somit Zeit.

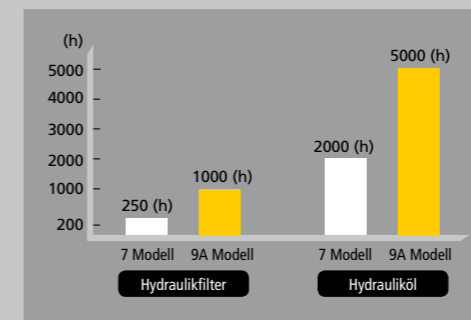


Längere Haltbarkeit

Die verstärkte Befestigungspunkte von zylinder am Löffelstiel und Abdeckung des Planierschildzylinders des Modells der Serie 9A bietet zusätzlichen Schutz unter schwierigen Arbeitsbedingungen.

Große Motorhaube

Die Kompaktbagger der Serie 9A ermöglichen dank großer Motorhaube leichten Zugang zum Motorraum.



Längere Lebensdauer der Baugruppen

Die langen Standzeiten von Hydraulikfilter (1000 h) und Hydrauliköl (5000 h) reduzieren die Betriebskosten. Verlängerte Standzeiten von Schmierbuchsen & Hülsen aus ultrahochmolekularem Polymer, effizientere Kühlsysteme und integrierte Vorwärmssysteme verlängern die Wartungsintervalle und reduzieren Ausfallzeiten der Maschine.

MOTOR

MODELL		YANMAR 4TNV98C	
Bauart		Wassergekühlter, 4-takt Dieselmotor, 4 Zylinder in Reihe, Direkteinspritzer und niedriger Emission	
Nennleistung	SAE	J1995 (brutto)	66,9 HP (49.9 kW) / 2400 U/min
		J1349 (netto)	65,1 HP (48.5 kW) / 2400 U/min
	DIN	6271/1 (brutto)	66,9 PS (49.9 kW) / 2400 U/min
6271/1 (netto)		65,1 PS (48.5 kW) / 2400 U/min	
Max. Drehmoment		24 kgf.m (174 lbf.ft) / 1560 U/min	
Bohrung x Hub		98 mm (3.86") x 110 mm (4.33")	
Hubraum		3319 cc (203 cu in)	
Batterien		1 x 12 V x 100 Ah	
Startmotor		12 V - 3,0 kW	
Lichtmaschine		12 V - 80 A	

HYDRAULIKSYSTEM

HAUPTPUMPE	
Bauart	Zwei variable Axialkolbenpumpen
Nennförderleistung	2 x 62,5 l/min pumpen
Subpumpe für Vorsteuerkreis	Zahnradpumpe
Kraftstoffsparendes Pumpensystem	
HYDRAULIKMOTOREN	
Fahrmotor	Axialkolbenmotor mit zwei Drehzahlen mit Gegendruckventil und Feststellbremse
Schwenkmotor	Axialkolbenmotor mit automatischer Bremse

ÜBERDRUCKVENTILEINSTELLUNGEN

Arbeitsausrüstungskreise	220 kgf/cm ² (3,130 psi)
Fahrkreis	220 kgf/cm ² (3,130 psi)
Schwenkkreis	220 kgf/cm ² (3,130 psi)
Vorsteuerkreis	30 kgf/cm ² (430 psi)
Servoventil	Installiert

HYDRAULIKZYLINDER

Anzahl Zylinder-Borung x Hub	Ausleger: 1-110 x 715 mm (4.3" x 28.1")
	Löffelstiel: 1-90 x 850 mm (3.5" x 33.5")
	Löffel: 1-80 x 660 mm (3.1" x 26.0")
	Ausleger schwenken: 1-95 x 535 mm (3.7" x 21.1")
Planierschild: 1-110 x 219 mm (4.3" x 8.6")	

ANTRIEB UND BREMSEN

Antriebsweise	Vollhydrostatisch
Fahrmotor	Axialkolbenpumpe, Bodenplattentyp
Getriebe	Planetengetriebe
Max. Zugkraft	5300 kgf (11,700 lbf)
Max. Fahrgeschwindigkeit (hoch) / (niedrig)	4,1 km/St. (2.5 mph) / 2,1 km/St. (1.3 mph)
Steigfähigkeit	35° (70 %)
Parkbremse	Nassscheibenbremse

BEDIENUNGSELEMENTE

Durch Vorsteuerdruck betätigte Steuerknüppel und Pedale mit abnehmbarem Hebel sorgen für eine bequeme und nicht ermüdende Bedienung.

Vorsteuerbedienung	Zwei Knüppel mit einem Sicherheitshebel (L) : Schwenken und Löffelstiel, (R) : Ausleger und Löffel (ISO-Vorlage)
Fahren und Lenken	Zwei Hebel mit Pedalen
Motor Drehzahlregelung	Elektrisch, Drehschaltertyp

SCHWENKWERK

Schwenkmotor	Axialkolbenmotor
Schwenkgetriebe	Planetengetriebe
Schwenklagerschmierung	Fettbad
Schwenkbremse	Nassscheibenbremse
Schwenkgeschwindigkeit	9,1 U/min

KÜHL- UND SCHMIERMITTELMENGEN

Füllmengen	Liter	US gal	UK gal
Kraftstofftank	120,0	31.7	26.4
Motor Kühlflüssigkeit	9,5	2.5	2.1
Motoröl	11,6	3.1	2.6
Schwenkwerk	1,5	0.4	0.3
Fahrtrieb (per Seite)	1,2	0.3	0.3
Hydraulikanlage	120,0	31.7	26.4
Hydrauliktank	70,0	18.5	15.4

FAHRGESTELL

Der X-förmige Mittelrahmen ist mit verstärkten Kastenkettenrahmen verschweisst worden. Die Konstruktion beinhaltet geschmierte Rollen, Freilaufrollen, Ketteneinstellvorrichtungen mit Stossdämpferfedern und Raupen mit Zweisteg- oder Dreisteg-Bodenplatten.

Mittelrahmen	X-Bein-Ausführung
Kettenrahmen	Pentagonkastenausführung
Bodenplattenzahl per Seite	40
Anz. der oberen Rollen auf jeder Seite	1
Anz. der unteren Rollen auf jeder Seite	5

GESAMTGEWICHT (ANNÄHERND)

Gesamtgewicht einschliesslich 3000 mm (9' 10") Monoausleger, 1600 mm (5' 3") Löffelstiel, SAE gehäufte 0,18 m³ (0.24 yd³) Tiefelöffel, Schmiermittel, Kühlflüssigkeit, gefüllter Kraftstofftank, Hydrauliktank und Standardausrüstung.

GEWICHT DER HAUPTKOMPONENTE

Oberwagen	2710 kg (5,970 lb)
Monoausleger (mit Löffelstielzylinder)	310 kg (680 lb)

GESAMTGEWICHT

Gesamtgewicht	5650 kg (12,460 lb)
---------------	---------------------

• Monoausleger mit Schild

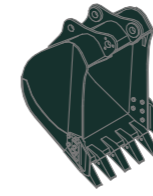
LÖFFEL R55-9A

Löffelinhalt m ³ (yd ³)		Breite mm (in)		Gewicht kg (lb)
SAE gehäuft	CECE gehäuft	Ohne Seitenmesser	Mit Seitenmesser	
0,07 m ³ (0.09 yd ³)	0,06 m ³ (0.08 yd ³)	315 mm (12.4")	360 mm (14.2")	115 kg (255 lb)
0,18 m ³ (0.24 yd ³)	0,15 m ³ (0.20 yd ³)	670 mm (26.4")	740 mm (29.1")	170 kg (375 lb)



SAE gehäuft m³ (yd³)

0,07 m³ (0.09 yd³)



0,18 m³ (0.24 yd³)

GRABKRAFT R55-9A

Löffelstiel	Länge	1600 mm (5' 3")	1900 mm (6' 3")
	Gewicht	210 kg (460 lb)	230 kg (510 lb)
Löffel-Grabkraft	SAE	37.7 kN	37.7 kN
		3850 kgf	3850 kgf
	ISO	42.4 kN	42.4 kN
		4330 kgf	4330 kgf
Löffelstiel-Losbrechkraft	SAE	9550 lbf	9550 lbf
		28.4 kN	25.5 kN
		2900 kgf	2600 kgf
	ISO	6390 lbf	5730 lbf
		31.9 kN	28.7 kN
		3260 kgf	2930 kgf
		7190 lbf	6460 lbf

Löffelstielgewicht umfasst Zylinder und Gestänge.

Hubleistungen

R55-9A

Ausleger : 3,0 m (9' 10") / Löffelstiel : 1,6 m (5' 3") / Löffel : 0,18 m³ (0.24 yd³) SAE gehäuft / Mit Planierschild abgesenkt

Über Front Seitlich oder 360°

Lastpunkthöhe m (ft)	Radius								Bei max. Reichweite			
	2,0 m (7 ft)		3,0 m (10 ft)		4,0 m (13 ft)		5,0 m (16 ft)		Löffelinhalt		Reichweite	
											m (ft.)	
5,0 m (16 ft)	kg									*950	*950	4,12
	lb									*2090	*2090	(13.5)
4,0 m (13 ft)	kg				*1020	*1020				*980	780	5,08
	lb				*2250	*2250				*2160	1720	(16.7)
3,0 m (10 ft)	kg				*1090	*1090				*1010	650	5,60
	lb				*2400	*2400				*2230	1430	(18.4)
2,0 m (7 ft)	kg	*3050	*3050	*1690	*1690	*1320	1100	*1170	760	*1050	590	5,84
	lb	*6720	*6720	*3730	*3730	*2910	2430	*2580	1680	*2310	1300	(19.2)
1,0 m (3 ft)	kg			*2360	1610	*1600	1040	*1280	740	*1100	580	5,85
	lb			*5200	3550	*3530	2290	*2820	1630	*2430	1280	(19.2)
Bodenlinie	kg	*2350	*2350	*2700	1540	*1790	1000	*1350	720	*1140	610	5,63
	lb	*5180	*5180	*5950	3400	*3950	2200	*2980	1590	*2510	1340	(18.5)
-1,0 m (-3 ft)	kg	*3600	3020	*2670	1530	*1800	990			*1180	700	5,13
	lb	*7940	6660	*5890	3370	*3970	2180			*2600	1540	(16.8)
-2,0 m (-7 ft)	kg	*3770	3060	*2300	1540					*1140	960	4,23
	lb	*8310	6750	*5070	3400					*2510	2120	(13.9)
-3,0 m (-10 ft)	kg	*2040	*2040									
	lb	*4500	*4500									

- Die Hubkräfte basieren sich auf SAE J1097, ISO 10567.
- Die Hubkräfte der ROBEX-Serie wurden auf Basis von 75% der Kipplast oder 87% der vollen hydraulischen Leistung berechnet, wobei die Maschine auf festem, ebenem Untergrund abgestellt wurde.

- Der Lastpunkt ist ein Haken auf der Rückseite des Löffels
- (*) Lastbegrenzung durch die verfügbare hydraulische Leistung.

R55-9A

Über Front Seitlich oder 360°

Ausleger: 3,0 m (9' 10") / Löffelstiel: 1,6 m (5' 3") / Löffel: 0,18 m³ (0,24 yd³) SAE gehäuft / Mit Planierschild gehoben

Lastpunkthöhe m (ft)	Radius								Bei max. Reichweite		
	2,0 m (7 ft)		3,0 m (10 ft)		4,0 m (13 ft)		5,0 m (16 ft)		Löffelinhalt		Reichweite m (ft)
	Über Front	Seitlich	Über Front	Seitlich	Über Front	Seitlich	Über Front	Seitlich	Über Front	Seitlich	
5,0 m (16 ft)	kg								*950	*950	4,12 (13.5)
4,0 m (13 ft)	kg								*2090	*2090	
3,0 m (10 ft)	kg								*980	740	5,08 (16.7)
2,0 m (7 ft)	kg								*2160	1630	
1,0 m (3 ft)	kg								890	610	5,60 (18.4)
Bodenlinie	kg								1960	1340	
-1,0 m (-3 ft)	kg	*3050	*3050	*1690	1630	*1320	1030	1040	710	810	5,84 (19.2)
-2,0 m (-7 ft)	kg	*6720	*6720	*3730	3590	*2910	2270	2290	1570	1790	
-3,0 m (-10 ft)	kg								800	540	5,85 (19.2)
	kg								1760	1190	
	kg	*2350	*2350	2170	1440	1390	940	990	670	840	5,63 (18.5)
	kg	*5180	*5180	4780	3170	3060	2070	2180	1480	1850	
	kg	*3600	2780	2150	1420	1370	930			970	5,13 (16.8)
	kg	*7940	6130	4740	3130	3020	2050			2140	
	kg	*3770	2830	2170	1440					*1140	4,23 (13.9)
	kg	*8310	6240	4780	3170					*2510	
	kg	*2040	*2040								
	kg	*4500	*4500								

Ausleger: 3,0 m (9' 10") / Löffelstiel: 1,9 m (6' 3") / Löffel: 0,18 m³ (0,24 yd³) SAE gehäuft / Mit Planierschild abgesenkt

Lastpunkthöhe m (ft)	Radius								Bei max. Reichweite		
	2,0 m (7 ft)		3,0 m (10 ft)		4,0 m (13 ft)		5,0 m (16 ft)		Löffelinhalt		Reichweite m (ft)
	Über Front	Seitlich	Über Front	Seitlich	Über Front	Seitlich	Über Front	Seitlich	Über Front	Seitlich	
5,0 m (16 ft)	kg								*870	*870	4,58 (15.0)
4,0 m (13 ft)	kg								*1920	*1920	
3,0 m (10 ft)	kg								*900	700	5,43 (17.8)
2,0 m (7 ft)	kg								*1980	1540	
1,0 m (3 ft)	kg								*930	590	5,91 (19.4)
Bodenlinie	kg								*2050	1300	
-1,0 m (-3 ft)	kg								*970	540	6,13 (20.1)
-2,0 m (-7 ft)	kg								*2140	1190	
-3,0 m (-10 ft)	kg								*1020	530	6,14 (20.1)
	kg	*2050	*2050	*2160	1630	*1500	1050	*1220	740	*1020	
	kg	*4520	*4520	*4760	3590	*3310	2310	*2690	1630	*2250	
	kg	*2280	*2280	*2610	1540	*1730	1000	*1320	710	*1060	5,93 (19.5)
	kg	*5030	*5030	*5750	3400	*3810	2200	*2910	1570	*2340	
	kg	*3230	2980	*2700	1510	*1810	980	*1310	700	*1100	5,48 (18.0)
	kg	*7120	6570	*5950	3330	*3990	2160	*2890	1540	*2430	
	kg	*4140	3020	*2450	1520	*1630	980			*1100	4,67 (15.3)
	kg	*9130	6660	*5400	3350	*3590	2160			*2430	
	kg	*2760	*2760	*1640	1570						
	kg	*6080	*6080	*3620	3460						

Ausleger: 3,0 m (9' 10") / Löffelstiel: 1,9 m (6' 3") / Löffel: 0,18 m³ (0,24 yd³) SAE gehäuft / Mit Planierschild gehoben

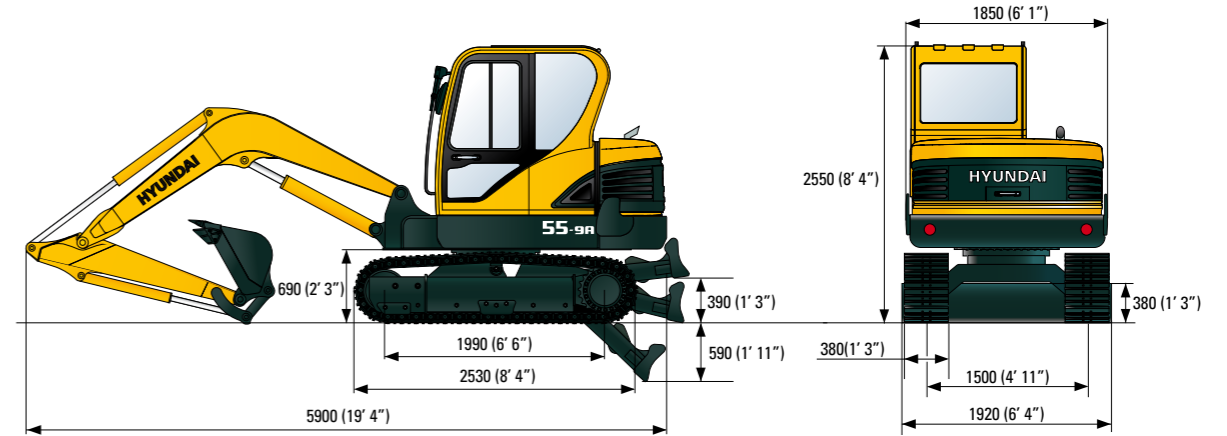
Lastpunkthöhe m (ft)	Radius								Bei max. Reichweite		
	2,0 m (7 ft)		3,0 m (10 ft)		4,0 m (13 ft)		5,0 m (16 ft)		Löffelinhalt		Reichweite m (ft)
	Über Front	Seitlich	Über Front	Seitlich	Über Front	Seitlich	Über Front	Seitlich	Über Front	Seitlich	
5,0 m (16 ft)	kg								*870	*870	4,58 (15.0)
4,0 m (13 ft)	kg								*1920	*1920	
3,0 m (10 ft)	kg								*900	660	5,43 (17.8)
2,0 m (7 ft)	kg								*1980	1460	
1,0 m (3 ft)	kg								*930	550	5,91 (19.4)
Bodenlinie	kg								*2050	1300	
-1,0 m (-3 ft)	kg								*970	500	6,13 (20.1)
-2,0 m (-7 ft)	kg								*2140	1100	
-3,0 m (-10 ft)	kg								*1020	530	6,14 (20.1)
	kg	*2050	*2050	*2160	1530	1440	980	1010	690	740	490
	kg	*4520	*4520	*4760	3370	3170	2160	2230	1520	1630	1080
	kg	*2280	*2280	2170	1440	1390	940	990	670	770	510
	kg	*5030	*5030	4780	3170	3060	2070	2180	1480	1700	1120
	kg	*3230	2740	2140	1410	1360	910	980	660	870	580
	kg	*7120	6040	4720	3110	3000	2010	2160	1490	1920	1280
	kg	*4140	2780	2150	1420	1370	920			*1100	760
	kg	*9130	6130	4740	3130	3020	2030			*2430	1680
	kg	*2760	*2760	*1640	1470						
	kg	*6080	*6080	*3620	3240						

1. Die Hubkräfte basieren sich auf SAE J1097, ISO 10567.
2. Die Hubkräfte der ROBEX-Serie wurden auf Basis von 75% der Kipplast oder 87% der vollen hydraulischen Leistung berechnet, wobei die Maschine auf festem, ebenem Untergrund abgestellt wurde.

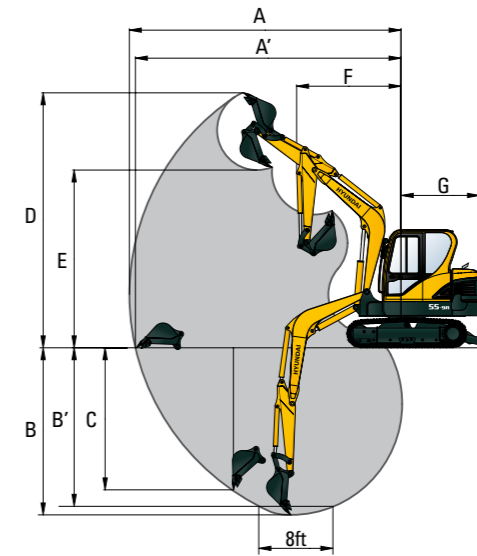
3. Der Lastpunkt ist ein Haken auf der Rückseite des Löffels
4. (*) Lastbegrenzung durch die verfügbare hydraulische Leistung.

ABMESSUNGEN R55-9A

mm (ft - in)



ARBEITSBEREICH R55-9A



mm (ft - in)

Länge des Auslegers	3000 (9' 10")	
Länge des Löffelstiels	1600 (5' 3")	1900 (6' 3")
A Max. Grabreichweite	6150 (20' 2")	6400 (20' 1")
A' Max. Grabreichweite am Boden	6010 (19' 9")	6270 (20' 7")
B Max. Grabtiefe	3820 (12' 6")	4060 (13' 4")
B' Max. Grabtiefe (2,4 m Niveau)	3420 (11' 3")	3700 (12' 2")
C Max. Grabtiefe bei vertikaler Wand	3200 (10' 6")	3460 (11' 4")
D Max. Grabhöhe	5780 (18' 12")	5920 (19' 5")
E Max. Auskipphöhe	4050 (13' 3")	4180 (13' 9")
F Min. Schwenkradius vorn	2350 (7' 9")	2360 (7' 9")
G Heckschwenkradius	1650 (5' 5")	1650 (5' 5")

STANDARDAUSRÜSTUNG R55-9A

ISO-Standardfahrer kabine	
Kabine	ROPS (ISO 3471)
	FOPS (ISO 3449)
	FOG (ISO 10262 Niveau I)
	TOPS (ISO 12117)
Allwetter-Stahlkabine mit guter Rundumsicht	
Fenster aus Sicherheitsglas	
Frontscheibe als Schiebefenster	
Frontscheibe als schwenkbare Schiebefenster	
Seitenscheibe als Schiebefenster	
Verschließbare Tür	
Aufbewahrungsfach und Aschenbecher	
Zentrales Überwachungssystem	
LCD-Anzeige	
Motordrehzahl	
Anzeigen	
- Kraftstofffüllstandanzeige	
- Kühlmitteltemperaturanzeige	
Warnlampen	
- Kraftstofffüll	
- Motoröl Druck	
- Kühlmitteltemperatur	
- Hydrauliköltemperaturanzeige	
- Batterie Ladung niedrig	
- Luftfilterverstopfung	
Klappen und Kabine abschließbar, ein Schlüssel	
Radio mit USB-Eingang	
Zwei Aussenspiegel	
Völlig einstellbarer Schwingsitz mit Sicherheitsgurt	
Konsole höhenverstellbar	
Frontscheinwerfer	
Elektrisches Warnhorn	
Batterien (1 x 12 V x 100 AH)	
Batterie Hauptschalter	
12 V Stromversorgung	
Herausnehmbares Ölkühlersieb	
Automatische Schwenkbremse	
Wasserabscheider Kraftstoffleitung	
Mono Ausleger (3,0 m; 9' 10")	
Löffelstiel (1,6 m; 5' 3")	
Laufrollenschutz	
Starthilfe bei kaltem Wetter durch Vorwärmung der Ansaugluft	
Rohrbruchsicherungsventile für Auslegerzylinder mit Überlastwarneinrichtung	
Rohrbruchsicherungsventile für Löffelstiel zylinder	
Klimaanlage und Heizung	
Kraftstoffbetankungspumpe (35 l/min)	
Greiferleitungssatz, doppelt wirkend	
Akkumulator zum Absenken der Arbeitsausrüstung	
Fahralarm	
Gummibodenplatten (400 mm; 16")	

SONDERAUSRÜSTUNG R55-9A

Rundumleuchte
Hammerleitungssatz, einfach wirkend
Schnellwechsler
Langer Löffelstiel (1,9 m; 6' 3")
Werkzeugsatz
Stahlbodenplatte (380 mm; 15")
Kabinenarbeitsscheinwerfer vorn
Roadlinerplatten
Schweres Heckgewicht



MOTOR

MODELL		YANMAR 4TNV98C	
Bauart		Wassergekühlter, 4-takt Dieselmotor, 4 Zylinder in Reihe, Direkteinspritzer und niedriger Emission	
Nennleistung	SAE	J1995 (brutto)	64,7 HP (48.3 kW) / 2200 U/min
		J1349 (netto)	63 HP (47.0 kW) / 2200 U/min
	DIN	6271/1 (brutto)	65,6 PS (48.3 kW) / 2200 U/min
		6271/1 (netto)	63,9 PS (47.0 kW) / 2200 U/min
Max. Drehmoment		24 kgf.m (174 lbf.ft) / 1560 U/min	
Bohrung x Hub		98 mm (3.86") x 110 mm (4.33")	
Hubraum		3319 cc (203 cu in)	
Batterien		1 x 12 V x 100 Ah	
Startmotor		12 V - 3,0 kW	
Lichtmaschine		12 V - 60 A	

HYDRAULIKSYSTEM

HAUPTPUMPE	
Bauart	Zwei variable Axialkolbenpumpen
Nennförderleistung	2 x 55 l/min (14.5 US gpm / 12.5 UK gpm) pumpen
Subpumpe für Vorsteuerkreis	Zahnradpumpe

Kraftstoffsparendes Pumpensystem

HYDRAULIKMOTOREN	
Fahrmotor	Axialkolbenmotor mit zwei Drehzahlen mit Gegendruckventil und Feststellbremse
Schwenkmotor	Axialkolbenmotor mit automatischer Bremse

ÜBERDRUCKVENTILEINSTELLUNGEN

Arbeitsausrüstungskreise	220 kgf/cm ² (3130 psi)
Fahrkreis	220 kgf/cm ² (3130 psi)
Schwenkkreis	220 kgf/cm ² (3130 psi)
Vorsteuerkreis	30 kgf/cm ² (430 psi)
Servoventil	Installiert

HYDRAULIKZYLINDER

Anzahl Zylinder- Bohrung x Hub	Ausleger: 1-110 x 715 mm (4.3" x 28.1")
	Löffelstiel: 1-85 x 840 mm (3.3" x 33.1")
	Löffel: 1-80 x 660 mm (3.1" x 26.0")
	Ausleger schwenken: 1-95 x 519 mm (3.7" x 20.4") Planierschild: 1-110 x 224 mm (4.3" x 8.8")

FAHRERKABINE

Geräuschpegel (dynamisch)	
Außerhalb der Kabine – Schalleistungspegel LwA	97 dB
In der Kabine – Schalldruckpegel LpA:	76 dB

ANTRIEB UND BREMSEN

Antriebsweise	Vollhydrostatisch
Fahrmotor	Axialkolbenpumpe, Bodenplattentyp
Getriebe	Planetengetriebe
Max. Zugkraft	5300 kgf (11,700 lbf)
Max. Fahrgeschwindigkeit (hoch) / (niedrig)	4,0 km/St. (2.5 mph) / 2,2 km/St. (1.4 mph)
Steigfähigkeit	35° (70 %)
Parkbremse	Nassscheibenbremse

BEDIENUNGSELEMENTE

Durch Vorsteuerdruck betätigte Steuerknüppel und Pedale mit abnehmbarem Hebel sorgen für eine bequeme und nicht ermüdende Bedienung.

Vorsteuerbedienung	Zwei Knüppel mit einem Sicherheitshebel (L) : Schwenken und Löffelstiel, (R) : Ausleger und Löffel (ISO-Vorlage)
Fahren und Lenken	Zwei Hebel mit Pedalen
Motordrehzahlregelung	Elektrisch, Drehschaltertyp

SCHWENKWERK

Schwenkmotor	Axialkolbenmotor
Schwenkgetriebe	Planetengetriebe
Schwenklagerschmierung	Fettbad
Schwenkbremse	Nassscheibenbremse
Schwenkgeschwindigkeit	8,8 U/min

KÜHL- UND SCHMIERMITTELMENGEN

Füllmengen	Liter	US gal	UK gal
Kraftstofftank	82,0	21.7	27.5
Motor Kühlflüssigkeit	11,0	2.9	2.4
Motoröl	11,6	3.1	2.6
Fahrtrieb (per Seite)	1,2	0.3	0.3
Hydraulikanlage	110,0	29.1	24.2
Hydrauliktank	60,0	15.9	13.2

FAHRGESTELL

Der X-förmige Mittelrahmen ist mit verstärkten Kastenkettenrahmen verschweisst worden. Die Konstruktion beinhaltet geschmierte Rollen, Freilaufrollen, Ketteneinstellvorrichtungen mit Stossdämpferfedern und Raupen mit Zweisteg- oder Dreisteg-Bodenplatten.

Mittelrahmen	X-Bein-Ausführung
Kettenrahmen	Pentagonalkastenausführung
Bodenplattenzahl per Seite	40
Anz. der oberen Rollen auf jeder Seite	1
Anz. der unteren Rollen auf jeder Seite	5

GESAMTGEWICHT (ANNÄHERND)

Gesamtgewicht einschliesslich 2900 mm (9' 6") Monoausleger, 1480 mm (4' 10") Löffelstiel, SAE gehäufte 0,18 m³ (0.24 yd³) Tieföffel, Schmiermittel, Kühlflüssigkeit, gefüllter Kraftstofftank, Hydrauliktank und Standardausrüstung.

GEWICHT DER HAUPTKOMPONENTE	
Oberwagen	2900 kg (6,390 lb)
Monoausleger (mit Löffelstielzylinder)	310 kg (680 lb)

GESAMTGEWICHT

Gesamtgewicht	Stahlbodenplatte (380 mm)	5900 kg (13,010 lb)
	Gummikette	5800 kg (12,790 lb)
	Stahlbodenplatte (450 mm)	5960 kg (13,140 lb)
Bodendruck	Stahlbodenplatte (380 mm)	0,36 kgf / cm ² (5.12 psi)
	Gummikette	0,34 kgf / cm ² (4.83 psi)
	Stahlbodenplatte (450 mm)	0,31 kgf / cm ² (4.41 psi)

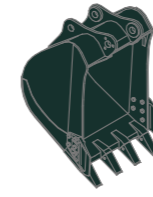
LÖFFEL R60CR-9A

Löffelinhalt m ³ (yd ³)		Breite mm (in)		Gewicht kg (lb)
SAE gehäuft	CECE gehäuft	Ohne Seitenmesser	Mit Seitenmesser	
0,07 (0.09)	0,06 (0.08)	315 (12.4")	360 (14.2")	115 (255)
0,18 (0.24)	0,15 (0.20)	670 (26.4")	740 (29.1")	170 (375)



SAE gehäuft m³ (yd³)

0.07 m³ (0.09 yd³)



0.18 m³ (0.24 yd³)

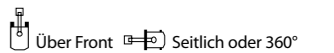
GRABKRAFT R60CR-9A

Löffelstiel	1,48 m	1,9 m
Löffel- Grabkraft	4170 kgf	4170 kgf
	40,9 kN	40,9 kN
	9190 lbf	9190 lbf
Löffelstiel- Losbrechkraft	2700 kgf	2280 kgf
	26,5 kN	22,4 kN
	5950 lbf	5030 lbf

Hubleistungen

R60CR-9A

Ausleger : 2,9 m (9' 6") / Löffelstiel : 1,48 m (4' 10") / Löffel : 0,18 m³ (0.24 yd³) SAE gehäuft / Mit Planierschild abgesenkt



Lastpunkthöhe m (ft)	Radius								Bei max. Reichweite			
	2.0 m (7 ft)		3.0 m (10 ft)		4.0 m (13 ft)		5.0 m (16 ft)		Löffelinhalt	Reichweite		
											m (ft)	
4.0 m (13 ft)	kg				*1120	*1120			*1050	790	4.99	
	lb				*2470	*2470			*2310	1740	(16.4)	
3.0 m (10 ft)	kg				*1180	1130			*1080	640	5.56	
	lb				*2600	2490			*2380	1410	(18.2)	
2.0 m (7 ft)	kg		*1890	1710	*1430	1080	*1250	740	*1120	580	5.82	
	lb		*4170	3770	*3150	2380	*2760	1630	*2470	1280	(19.1)	
1.0 m (3 ft)	kg		*2670	1580	*1740	1020	*1360	720	*1160	560	5.84	
	lb		*5890	3480	*3840	2250	*3000	1590	*2560	1230	(19.2)	
Bodenlinie	kg	*1980	*1980	*3000	1520	*1930	980	*1430	700	*1190	590	5.61
	lb	*4370	*4370	*6610	3350	*4250	2160	*3150	1540	*2620	1300	(18.4)
-1.0 m (-3 ft)	kg	*3230	3030	*2890	1500	*1910	970		*1210	690	5.09	
	lb	*7120	6680	*6370	3310	*4210	2140		*2670	1520	(16.7)	
-2.0 m (-7 ft)	kg	*3960	3080	*2370	1530				*1110	990	4.12	
	lb	*8730	6790	*5220	3370				*2450	2180	(13.5)	

- Die Hubkräfte basieren sich auf SAE J1097, ISO 10567.
- Die Hubkräfte der ROBEX-Serie wurden auf Basis von 75% der Kipplast oder 87% der vollen hydraulischen Leistung berechnet, wobei die Maschine auf festem, ebenem Untergrund abgestellt wurde.
- Der Lastpunkt ist ein Haken auf der Rückseite des Löffels
- (*) Lastbegrenzung durch die verfügbare hydraulische Leistung.

R60CR-9A

Über Front Seitlich oder 360°

Ausleger : 2,9 m (9'6") / Löffelstiel : 1,48 m (4'10") / Löffel : 0,18 m³ (0.24 yd³) SAE gehäuft / Mit Planierschild gehoben

Lastpunkthöhe m (ft)	Radius								Bei max. Reichweite			
	2.0 m (7 ft)		3.0 m (10 ft)		4.0 m (13 ft)		5.0 m (16 ft)		Löffelinhalt		Reichweite m (ft)	
	Über Front	Seitlich	Über Front	Seitlich	Über Front	Seitlich	Über Front	Seitlich	Über Front	Seitlich		
4.0 m (13 ft)	kg lb					*1120 *2470	1070 2360			1040 2290	740 1630	4.99 (16.4)
3.0 m (10 ft)	kg lb					*1180 *2600	1060 2340			860 1900	600 1320	5.56 (18.2)
2.0 m (7 ft)	kg lb		*1890 *4170	1600 3530	1430 3150	1010 2230	990 2180	690 1520	780 1720	540 1190	5.82 (19.1)	
1.0 m (3 ft)	kg lb		2150 4740	1470 3240	1370 3020	960 2120	970 2140	670 1480	770 1700	520 1150	5.84 (19.2)	
Bodenlinie	kg lb	*1980 *4370	*1980 *4370	2080 4590	1410 3110	1330 2930	920 2030	950 2090	650 1430	810 1790	550 1210	5.61 (18.4)
-1.0 m (-3 ft)	kg lb	*3230 *7120	2770 6110	2070 4560	1400 3090	1320 2910	900 1980		940 2070	650 1430	5.09 (16.7)	
-2.0 m (-7 ft)	kg lb	*3960 *8730	2820 6220	2090 4610	1420 3130				*1110 *2450	920 2030	4.12 (13.5)	

Ausleger : 2,9 m (9'6") / Löffelstiel : 1,48 m (4'10") / Löffel : 0,18 m³ (0.24 yd³) SAE gehäuft / Mit Planierschild abgesenkt

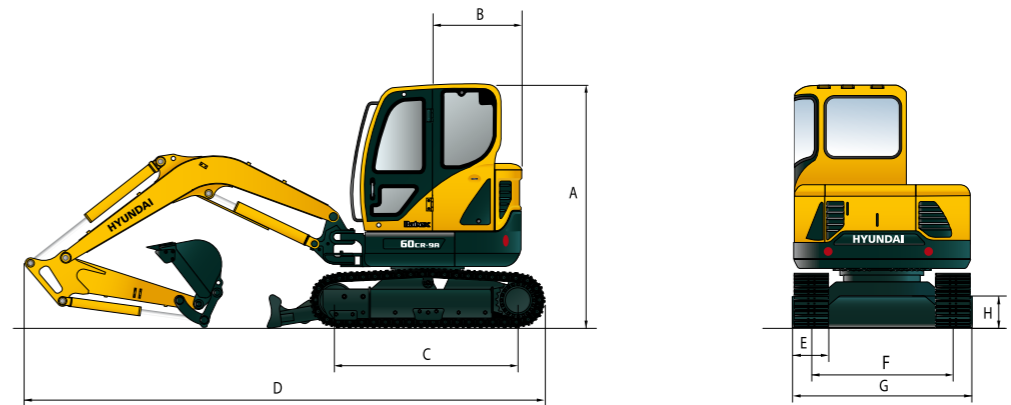
Lastpunkthöhe m (ft)	Radius								Bei max. Reichweite			
	2.0 m (7 ft)		3.0 m (10 ft)		4.0 m (13 ft)		5.0 m (16 ft)		Löffelinhalt		Reichweite m (ft)	
	Über Front	Seitlich	Über Front	Seitlich	Über Front	Seitlich	Über Front	Seitlich	Über Front	Seitlich		
4.0 m (13 ft)	kg lb									*900 *1980	670 1480	5.45 (17.9)
3.0 m (10 ft)	kg lb					*950 *2090	*950 *2090	*950 *2090	750 1650	*940 *2070	550 1210	5.96 (19.6)
2.0 m (7 ft)	kg lb		*1470 *3240	*1470 *3240	*1220 *2690	1070 2360	*1100 *2430	730 1610	*1100 *2160	500 1100	6.19 (20.3)	
1.0 m (3 ft)	kg lb		*2330 *5140	1580 3480	*1560 *3440	1010 2230	*1250 *2760	700 1540	*1020 *2250	490 1080	6.21 (20.4)	
Bodenlinie	kg lb	*2000 *4410	*2000 *4410	*2850 *6280	1480 3260	*1820 *4010	950 2090	*1360 *3000	670 1480	*1070 *2360	510 1120	6.00 (19.7)
-1.0 m (-3 ft)	kg lb	*2840 *6260	*2840 *6260	*2920 *6440	1450 3200	*1900 *4190	930 2050	*1360 *3000	660 1460	*1110 *2450	580 1280	5.54 (18.2)
-2.0 m (-7 ft)	kg lb	*3980 *8770	2950 6500	*2590 *5710	1460 3220	*1690 *3730	930 2050		*1100 *2430	760 1680	4.70 (15.4)	

Ausleger : 2,9 m (9'6") / Löffelstiel : 1,48 m (4'10") / Löffel : 0,18 m³ (0.24 yd³) SAE gehäuft / Mit Planierschild gehoben

Lastpunkthöhe m (ft)	Radius								Bei max. Reichweite			
	2.0 m (7 ft)		3.0 m (10 ft)		4.0 m (13 ft)		5.0 m (16 ft)		Löffelinhalt		Reichweite m (ft)	
	Über Front	Seitlich	Über Front	Seitlich	Über Front	Seitlich	Über Front	Seitlich	Über Front	Seitlich		
4.0 m (13 ft)	kg lb									890 1960	620 1370	5.45 (17.9)
3.0 m (10 ft)	kg lb					*950 *2090	*950 *2090	*950 *2090	700 1540	750 1650	510 1120	5.96 (19.6)
2.0 m (7 ft)	kg lb		*1470 *3240	*1470 *3240	*1220 *2690	1000 2200	980 2160	680 1500	690 1520	460 1010	6.19 (20.3)	
1.0 m (3 ft)	kg lb		2150 4740	1470 3240	1360 3000	940 2070	950 2090	650 1430	670 1480	450 990	6.21 (20.4)	
Bodenlinie	kg lb	*2000 *4410	*2000 *4410	2040 4500	1370 3020	1300 2870	880 1940	920 2030	620 1370	700 1540	470 1040	6.00 (19.7)
-1.0 m (-3 ft)	kg lb	*2840 *6260	2660 5860	2010 4430	1340 2950	1270 2800	860 1900	910 2010	610 1340	790 1740	530 1170	5.54 (18.2)
-2.0 m (-7 ft)	kg lb	*3980 *8770	2700 5950	2020 4450	1350 2980	1280 2820	860 1900		1040 2290	710 1570	4.70 (15.4)	

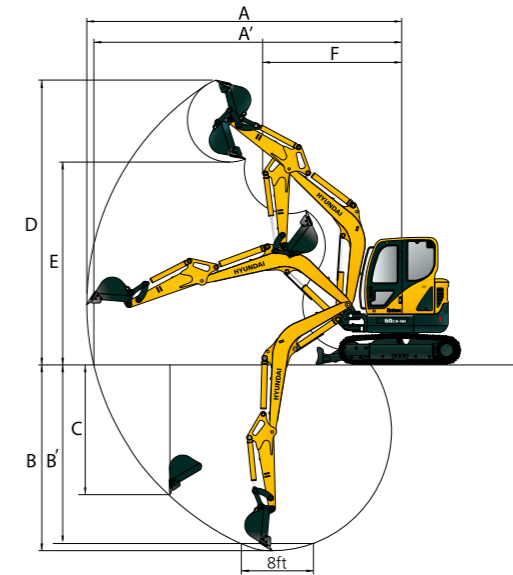
- Die Hubkräfte basieren sich auf SAE J1097, ISO 10567.
- Die Hubkräfte der ROBEX-Serie wurden auf Basis von 75% der Kipplast oder 87% der vollen hydraulischen Leistung berechnet, wobei die Maschine auf festem, ebenem Untergrund abgestellt wurde.
- Der Lastpunkt ist ein Haken auf der Rückseite des Löffels
- (*) Lastbegrenzung durch die verfügbare hydraulische Leistung.

ABMESSUNGEN R60CR-9A



mm (ft · in)			
A Gesamthöhe bis Oberkante Kabine	2550 (8'4")	E Breite Bodenplatten	Stahlbodenplatte 380 (1'3") Gummikette 400 (1'4")
B Heckschwenkradius	1080 (3'7")	F Spur	1600 (5'3")
C Aufstandsfläche	1990 (6'6")	G Gesamtbreite	2000 (6'7")
D Gesamtlänge	5600 (18'4")	H Bodenfreiheit	380 (1'3")

ARBEITSBEREICH R60CR-9A



mm (ft · in)		
Länge des Auslegers	2900 (9'6")	
Länge des Löffelstiels	1480 (4'10")	1900 (6'3")
A Max. Grabreichweite	6150 (20'2")	6480 (21'3")
A' Max. Grabreichweite am Boden	6010 (19'9")	6350 (20'10")
B Max. Grabtiefe	3570 (11'9")	3990 (13'1")
B' Max. Grabtiefe (8' level)	3160 (10'5")	3620 (11'11")
C Max. Grabtiefe bei vertikaler Wand	3040 (9'12")	3360 (11'0")
D Max. Grabhöhe	5680 (18'8")	5850 (19'2")
E Max. Auskipphöhe	3930 (12'11")	4100 (13'5")
F Min. Schwenkradius vorn	2420 (7'11")	2510 (8'3")

STANDARDAUSRÜSTUNG R60CR-9A

ISO-Standardfahrerkabine
Kabine ROPS (ISO 3471)
FOPS (ISO 3449)
FOG (ISO 10262 Niveau I)
TOPS (ISO 12117)
Allwetter-Stahlkabine mit guter Rundumsicht
Fenster aus Sicherheitsglas
Frontscheibe als Schiebefenster
Frontscheibe als schwenkbare Schiebefenster
Seitenscheibe als Schiebefenster
Verschließbare Tür
Aufbewahrungsfach und Aschenbecher
Zentrales Überwachungssystem
Motordrehzahl
Anzeigen
- Kraftstofffüllstandanzeige
- Kühlmitteltemperaturanzeige
Warnlampen
- Kraftstofffüll
- Motoröldruck
- Kühlmitteltemperatur
- Hydrauliköltemperaturanzeige
- Batterieladung niedrig
- Luftfilterverstopfung
Kraftstoffvorfilter
Klimaanlage und Heizung
Klappen und Kabine abschließbar, ein Schlüssel
Radio mit USB-Eingang
Zwei Aussenspiegel
Völlig einstellbarer Schwingsitz mit Sicherheitsgurt
Konsole höhenverstellbar
Zwei Frontscheinwerfer
Elektrisches Warnhorn
Batterien (1 x 12 V x 100 Ah)
Batterie Hauptschalter
12 V Stromversorgung
Automatische Schwenkbremse
Abnehmbarer Ausgleichsbehälter
Wasserabscheider Kraftstoffleitung
Mono Ausleger (2,9 m; 9' 6")
Löffelstiel (1,48 m; 4' 10")
Laufrollenschutz
Starthilfe bei kaltem Wetter durch Vorwärmung der Ansaugluft
Planierschild
Roadlinerplatten
Rohrbruchsicherungsventile für Auslegerzylinder mit Überlastwarneinrichtung
Rohrbruchsicherungsventile für Löffelstiel zylinder
Greiferleitungssatz, doppelt wirkend
Gummikette (400 mm; 1' 4")

SONDERAUSRÜSTUNG R60CR-9A

Kraftstoffbetankungspumpe (35ℓ/min, 9.2 US gpm)
Rundumleuchte
Hammerleitungssatz, einfach wirkend
Akkumulator zum Absenken der Arbeitsausrüstung
Elektrischer Geber
Fahralarm
Langer Löffelstiel (1,9 m; 6'3")
Werkzeugsatz
Arbeitsleuchte hinten
Umschaltventil Steuerhebelbelegung
Schweres Heckgewicht (200 kg; 440 lb)
Stahlketten mit Gummipolstern (380 mm)
Schnellwechsler



MOTOR

MODELL		YANMAR 4TNV98C	
Bauart		Wassergekühlter, 4-takt Dieselmotor, 4 Zylinder in Reihe, Direkteinspritzer und niedriger Emission	
Nennleistung	SAE	J1995 (brutto)	66,9 HP (49,9 kW) / 2400 U/min
		J1349 (netto)	65,1 HP (48,5 kW) / 2400 U/min
	DIN	6271/1 (brutto)	67,8 PS (49,9 kW) / 2400 U/min
		6271/1 (netto)	66 PS (48,5 kW) / 2400 U/min
Max. Drehmoment		24,0 kgf.m (173.6 lbf.ft) / 1560 U/min	
Bohrung x Hub		98 mm (3.86") x 110 mm (4.33")	
Hubraum		3319 cc (202 cu in)	
Batterien		2 x 12 V x 100 Ah	
Startmotor		12 V - 3,0 kW	
Lichtmaschine		12 V - 60 A	

HYDRAULIKSYSTEM

HAUPTPUMPE	
Bauart	Variable Axialkolbenpumpen
Nennförderleistung	2 x 68,4 l/min (18.1 US gpm / 15.0 UK gpm) pumpen
Subpumpe für Vorsteuerkreis	Zahnradpumpe
Kraftstoffsparendes Pumpensystem	
HYDRAULIKMOTOREN	
Fahrmotor	Axialkolbenmotor mit zwei Drehzahlen mit Gegendruckventil und Feststellbremse
Schwenkmotor	Axialkolbenmotor mit automatischer Bremse

ÜBERDRUCKVENTILEINSTELLUNGEN

Arbeitsausrüstungskreise	P1 / P2 : 280 kgf/cm ² (3980 psi) P3 : 230 kgf/cm ² (3270 psi)
Fahrkreis	300 kgf/cm ² (4267 psi)
Schwenkkreis	250 kgf/cm ² (3560 psi)
Vorsteuerkreis	35 kgf/cm ² (500 psi)
Servoventil	Installiert

HYDRAULIKZYLINDER

Anzahl Zylinder- Bohrung x Hub	Ausleger: 1-115 x 850 mm (4.5" x 33.5")
	Löffelstiel: 1-100 x 870 mm (3.9" x 34.3")
	Löffel: 1-85 x 685 mm (3.3" x 27.0")
	Ausleger schwenken: 1-110 x 744 mm (4.3" x 29.3")
	Planierschild: 1-130 x 152 mm (5.1" x 6.0")

FAHRERKABINE

Geräuschpegel (dynamisch)	
Außerhalb der Kabine – Schalleistungspegel LwA	99 dB
In der Kabine - Schalldruckpegel LpA:	76 dB

ANTRIEB UND BREMSEN

Antriebsweise	Vollhydrostatisch
Fahrmotor	Axialkolbenpumpe, Bodenplattentyp
Getriebe	Planetengetriebe
Max. Zugkraft	7400 kgf (16,310 lbf)
Max. Fahrgeschwindigkeit (hoch) / (niedrig)	4,6 km/St. (2,9 mph) / 2,8 km/St. (1,7 mph)
Steigfähigkeit	35° (70 %)
Parkbremse	Nassscheibenbremse

BEDIENUNGSELEMENTE

Durch Vorsteuerdruck betätigte Steuerknüppel und Pedale mit abnehmbarem Hebel sorgen für eine bequeme und nicht ermüdende Bedienung.

Vorsteuerbedienung	Zwei Knüppel mit einem Sicherheitshebel (L) : Schwenken und Löffelstiel, (R) : Ausleger und Löffel (ISO-Vorlage)
Fahren und Lenken	Zwei Hebel mit Pedalen
Motordrehzahlregelung	Elektrisch, Drehschaltertyp

SCHWENKWERK

Schwenkmotor	Axialkolbenmotor
Schwenkgetriebe	Planetengetriebe
Schwenklagerschmierung	Fettbad
Schwenkbremse	Nassscheibenbremse
Schwenkgeschwindigkeit	9,1 U/min

KÜHL- UND SCHMIERMITTELMENGEN

Füllmengen	Liter	US gal	UK gal
Kraftstofftank	120,0	31.7	26.4
Motor Kühlflüssigkeit	11,0	2.9	2.4
Motoröl	11,6	3.1	2.6
Fahrtrieb (per Seite)	1,2	0.3	0.3
Hydraulikanlage	120,0	31.7	26.4
Hydrauliktank	71,0	18.8	15.6

FAHRGESTELL

Der X-förmige Mittelrahmen ist mit verstärkten Kastenkettenrahmen verschweisst worden. Die Konstruktion beinhaltet geschmierte Rollen, Freilaufrollen, Ketteneinstellvorrichtungen mit Stossdämpferfedern und Raupen mit Zweisteg- oder Dreisteg-Bodenplatten.

Mittelrahmen	X-Bein-Ausführung
Kettenrahmen	Pentagonalkastenausführung
Bodenplattenzahl per Seite	39
Anz. der oberen Rollen auf jeder Seite	1
Anz. der unteren Rollen auf jeder Seite	5

GESAMTGEWICHT (ANNÄHERND)

Gesamtgewicht einschliesslich 3400 mm (12' 2") Monoausleger, 1670 mm (5' 6") Löffelstiel, SAE gehäufte 0,28 m³ (0.37 yd³) Tieflöffel, Schmiermittel, Kühlflüssigkeit, gefüllter Kraftstofftank, Hydrauliktank und Standardausrüstung.

GEWICHT DER HAUPTKOMPONENTE	
Oberwagen	4090 kg (9,020 lb)
Monoausleger (mit Löffelstielzylinder)	550 kg (1,210 lb)

GESAMTGEWICHT

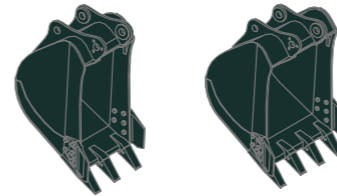
Gesamtgewicht	Stahlbodenplatte (450 mm)	8350 kg (18,410 lb)
	Stahlbodenplatte (600 mm)	8510 kg (18,760 lb)
	Gummikette (450 mm)	8250 kg (18,190 lb)

· Monoausleger mit Schild

Bodendruck	Stahlbodenplatte (450 mm)	0,39 kgf.m / cm ² (5,55 psi)
	Stahlbodenplatte (1600 mm)	0,29 kgf.m / cm ² (4,12 psi)
	Gummikette (450mm)	0,38 kgf.m / cm ² (5,40 psi)

LÖFFEL R80CR-9A

Löffelinhalt m ³ (yd ³)		Breite mm (in)		Gewicht kg (lb)
SAE gehäuft	CECE gehäuft	Ohne Seitenmesser	Mit Seitenmesser	
0,14 (0.18)	0,13 (0.17)	390 (15.4")	470 (18.5")	185 (410)
0,28 (0.37)	0,25 (0.33)	730 (28.7")	810 (31.9")	230 (510)



SAE gehäuft m³ (yd³)

0,14 m³ (0.18 yd³)

0,28 m³ (0.37 yd³)

GRABKRAFT (ISO) R80CR-9A

Löffelstiel	1,67 m	2,2 m
Löffel- Grabkraft	5700 kgf	5700 kgf
	55,9 kN	55,9 kN
	12570 lbf	12570 lbf
Löffelstiel- Losbrechkraft	4300 kgf	3540 kgf
	42,2 kN	34,7 kN
	9480 lbf	7800 lbf

Hubleistungen

R80CR-9A

Über Front Seitlich oder 360°

Ausleger : 3,4 m (12' 2") / Löffelstiel : 1,67 m (5' 6") / Löffel : 0,28 m³ (0.37 yd³) SAE gehäuft / Mit Planierschild abgesenkt

Lastpunkthöhe m (ft)	Radius						Bei max. Reichweite			
	1.5 m (5 ft)		3.0 m (10 ft)		4.5 m (15 ft)		Löffelinhalt		Reichweite	
									m (ft)	
4.5 m (15 ft)	kg				*1550	1480	*1470	1040	5.74	
3.0 m (10 ft)	kg				*3420	3260	*3240	2290	(17.9)	
1.5 m (5 ft)	kg				*1740	1430	*1530	780	6.23	
Bodenlinie	kg				*3840	3150	*3370	1720	(20.4)	
-1.5 m (-5 ft)	kg				*4050	2510	*2260	1320	6.45	
-3.0 m (-10 ft)	kg				*8930	5530	*4980	2910	*3570	1540 (21.2)
	kg				*4830	2320	*2650	1230	*1710	740 (6.20)
	kg				*10650	5110	*5840	2710	*3770	1630 (20.3)
	kg	*4730	*4730	*4410	2320	*2550	1210	*1760	940 (5.38)	
	kg	*10430	*10430	*9720	5110	*5620	2670	*3880	2070 (17.7)	
	kg				*2810	2430				
	kg				*6190	5360				

- Die Hubkräfte basieren sich auf SAE J1097, ISO 10567.
- Die Hubkräfte der ROBEX-Serie wurden auf Basis von 75% der Kipplast oder 87% der vollen hydraulischen Leistung berechnet, wobei die Maschine auf festem, ebenem Untergrund abgestellt wurde.

- Der Lastpunkt ist ein Haken auf der Rückseite des Löffels
- (*) Lastbegrenzung durch die verfügbare hydraulische Leistung.

R80CR-9A

Über Front Seitlich oder 360°

Ausleger : 3,4 m (12' 2") / Löffelstiel : 1,67 m (5' 6") / Löffel : 0,28 m³ (0.37 yd³) SAE gehäuft / Mit Planierschild gehoben

Lastpunkthöhe m (ft)	Radius						Bei max. Reichweite			
	1.5 m (5 ft)		3.0 m (10 ft)		4.5 m (15 ft)		Löffelinhalt		Reichweite	
									m (ft)	
4.5 m (15 ft)	kg lb					*1550 *3420	1380 3040	1110 2450	970 2140	5.74 (17.9)
3.0 m (10 ft)	kg lb					1540 3400	1340 2950	840 1850	730 1610	6.23 (20.4)
1.5 m (5 ft)	kg lb		2770 6110	2320 5110	1430 3150	1230 2710	760 1680	650 1430		6.45 (21.2)
Bodenlinie	kg lb		2570 5670	2140 4720	1330 2930	1140 2510	790 1740	680 1500		6.20 (20.3)
-1.5 m (-5 ft)	kg lb	*4730 *10430	*4730 *10430	2570 5670	2140 4720	1310 2890	1120 2470	1010 2230	870 1920	5.38 (17.7)
-3.0 m (-10 ft)	kg lb		2690 5930	2250 4960						

Ausleger : 3,4 m (12' 2") / Löffelstiel : 2,20 m (7' 3") / Löffel : 0,28 m³ (0.37 yd³) SAE gehäuft / Mit Planierschild abgesenkt

Lastpunkthöhe m (ft)	Radius						Bei max. Reichweite					
	1.5 m (5 ft)		3.0 m (10 ft)		4.5 m (15 ft)		6.0 m (20 ft)		Löffelinhalt		Reichweite	
											m (ft)	
4.5 m (15 ft)	kg lb					*1180 *2600	*1180 *2600			*1280 *2820	810 1790	6.17 (20.2)
3.0 m (10 ft)	kg lb					*1410 *3110	*1410 *3110	*1400 *3090	820 1810	*1320 *2910	630 1390	6.84 (22.4)
1.5 m (5 ft)	kg lb		*3280 *7230	2580 5690	*1970 *4340	1310 2890	*1570 *3460	780 1720	*1390 *3060	570 1260		7.03 (23.1)
Bodenlinie	kg lb	*1900 *4190	*1900 *4190	*4600 *10140	2270 5000	*2470 *5450	1190 2620	*1730 *3810	730 1610	*1460 *3220	590 1300	6.80 (22.3)
-1.5 m (-5 ft)	kg lb	*3590 *7910	*3590 *7910	*4590 *10120	2220 4890	*2580 *5690	1140 2510			*1500 *3310	720 1590	6.09 (20.0)
-3.0 m (-10 ft)	kg lb	*5800 *12790	*5800 *12790	*3530 *7780	2290 5050	*1890 *4170	1190 2620			*1360 *3000	1220 2690	4.58 (15.0)

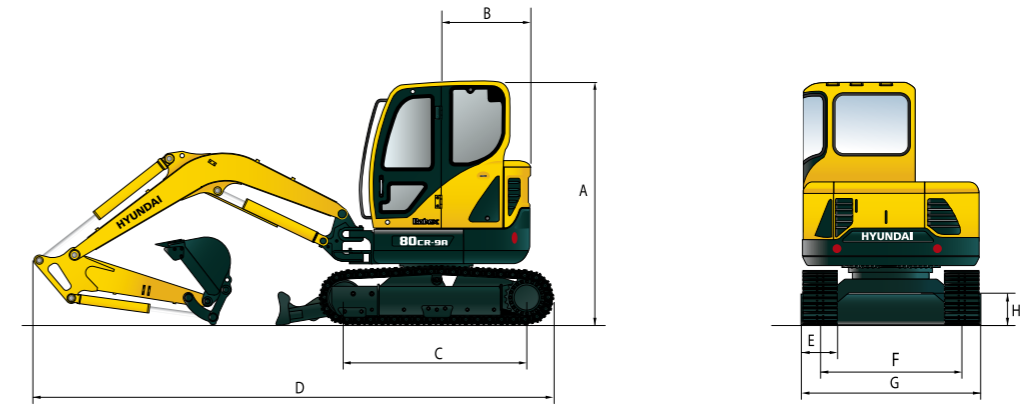
Ausleger : 3,4 m (12' 2") / Löffelstiel : 2,20 m (7' 3") / Löffel : 0,28 m³ (0.37 yd³) SAE gehäuft / Mit Planierschild gehoben

Lastpunkthöhe m (ft)	Radius						Bei max. Reichweite					
	1.5 m (5 ft)		3.0 m (10 ft)		4.5 m (15 ft)		6.0 m (20 ft)		Löffelinhalt		Reichweite	
											m (ft)	
4.5 m (15 ft)	kg lb					*1180 *2600	*1180 *2600			870 1920	750 1650	6.17 (20.2)
3.0 m (10 ft)	kg lb					*1410 *3110	1350 2980	880 1940	760 1680	680 1500	580 1280	6.84 (22.4)
1.5 m (5 ft)	kg lb		2850 6280	2390 5270	1420 3130	1220 2690	840 1850	720 1590	610 1340	520 1150		7.03 (23.1)
Bodenlinie	kg lb	*1900 *4190	*1900 *4190	2520 5560	2090 4610	1290 2840	1100 2430	790 1740	670 1480	640 1410	540 1190	6.80 (22.3)
-1.5 m (-5 ft)	kg lb	*3590 *7910	*3590 *7910	2460 5420	2040 4500	1240 2730	1050 2310			780 1720	660 1460	6.09 (20.0)
-3.0 m (-10 ft)	kg lb	*5800 *12790	*5800 *12790	2540 5600	2110 4650	1290 2840	1100 2430			1320 2910	1130 2490	4.58 (15.0)

- Die Hubkräfte basieren sich auf SAE J1097, ISO 10567.
- Die Hubkräfte der ROBEX-Serie wurden auf Basis von 75% der Kipplast oder 87% der vollen hydraulischen Leistung berechnet, wobei die Maschine auf festem, ebenem Untergrund abgestellt wurde.
- Der Lastpunkt ist ein Haken auf der Rückseite des Löffels
- (*) Lastbegrenzung durch die verfügbare hydraulische Leistung.

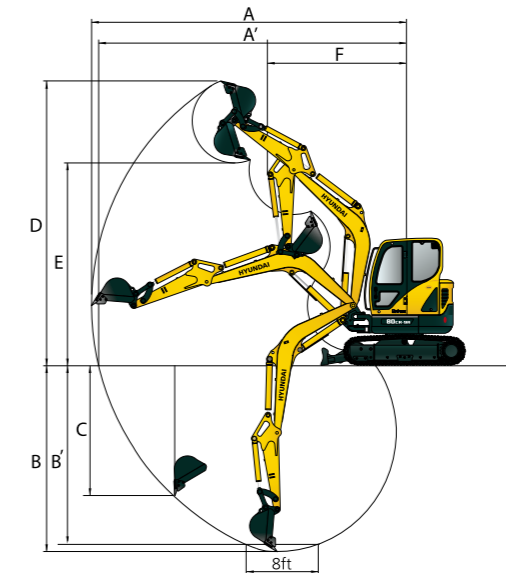
ABMESSUNGEN R80CR-9A

mm (ft · in)



A Gesamthöhe bis Oberkante Kabine	2640 (8' 7")	E Breite Bodenplatten	Stahlbodenplatte	450 (1' 6")
B Heckschwenkradius	1280 (4' 2")		Gummikette	450 (1' 6")
C Aufstandsfläche	2200 (7' 3")	F Spur		1850 (6' 1")
D Gesamtlänge	6170 (20' 2")	G Gesamtbreite		2300 (7' 7")
		H Bodenfreiheit		360 (1' 2")

ARBEITSBEREICH R80CR-9A



mm (ft · in)

Länge des Auslegers	3400 (11' 2")	
Länge des Löffelstiels	1670 (5' 6")	2200 (7' 3")
A Max. Grabreichweite	6960 (22' 10")	7390 (24' 3")
A' Max. Grabreichweite am Boden	6820 (22' 5")	7250 (23' 9")
B Max. Grabtiefe	4180 (13' 7")	4620 (15' 2")
B' Max. Grabtiefe (8' level)	3780 (12' 5")	4330 (14' 2")
C Max. Grabtiefe bei vertikaler Wand	3570 (11' 9")	4040 (13' 3")
D Max. Grabhöhe	6750 (22' 1")	7040 (23' 1")
E Max. Auskipphöhe	4730 (15' 6")	5050 (16' 7")
F Min. Schwenkradius vorn	2500 (8' 2")	2610 (8' 7")

STANDARDAUSRÜSTUNG R80CR-9A

ISO-Standardfahrerkabine	
Kabine	ROPS (ISO 3471)
	FOPS (ISO 3449)
	FOG (ISO 10262 Niveau I)
	TOPS (ISO 12117)
Allwetter-Stahlkabine mit guter Rundumsicht	
Fenster aus Sicherheitsglas	
Frontscheibe als Schiebefenster	
Frontscheibe als schwenkbare Schiebefenster	
Seitenscheibe als Schiebefenster	
Verschließbare Tür	
Aufbewahrungsfach und Aschenbecher	
Zentrales Überwachungssystem	
Motordrehzahl	
Anzeigen	
-	Kraftstofffüllstandanzeige
-	Kühlmitteltemperaturanzeige
Warnlampen	
-	Kraftstofffüll
-	Motoröl Druck
-	Kühlmitteltemperatur
-	Hydrauliköltemperaturanzeige
-	Batterieladung niedrig
-	Luftfilterverstopfung
Kraftstoffvorfilter	
Klimaanlage und Heizung	
Doppeltwirkende Leitung (Greifer usw.) mit RCV-Proportionalhebel	
Klappen und Kabine abschließbar, ein Schlüssel	
Radio mit USB-Eingang	
Aussenspiegel	
Völlig einstellbarer Schwingsitz mit Sicherheitsgurt	
Konsole höhenverstellbar	
Drei Frontscheinwerfer	
Elektrisches Warnhorn	
Batterien (1 x 12 V x 100 Ah)	
Batterie Hauptschalter	
12 V Stromversorgung	
Automatische Schwenkbremse	
Abnehmbarer Ausgleichsbehälter	
Wasserabscheider Kraftstoffleitung	
Mono Ausleger (3,4 m; 11' 2")	
Löffelstiel (1,67 m; 5' 6")	
Bodenplatten (450 mm; 1' 6")	
Laufrollenschutz	
Starthilfe bei kaltem Wetter durch Vorwärmung der Ansaugluft	

SONDERAUSRÜSTUNG R80CR-9A

Kraftstoffbetankungspumpe (35ℓ/min, 9.2 US gpm)
Rundumleuchte
Hammerleitungssatz, einfach wirkend
Rohrbruchsicherungsventile für Stielzylinder
Stahlplatten (450 mm; 1' 6")
Akkumulator zum Absenken der Arbeitsausrüstung
Elektrischer Geber
Fahralarm
Schnellwechsler
Gummikette (450 mm; 1' 6")
Gummiplatten (450 mm; 1' 6")
Bodenplatten (600 mm; 1' 12")
Langer Löffelstiel (2,2 m; 7' 3")
Werkzeugsatz
Arbeitsleuchte hinten
Umschaltventil Steuerhebelbelegung (2 Belegungsmuster)
Schweres Heckgewicht (400 kg; 880 lb)



Das Unternehmen

Hyundai Heavy Industries (HHI) wurde offiziell im März 1972 gegründet. Das Gelände von HHI erstreckt sich über 930 Hektar, davon 607 Hektar für Produktionseinrichtungen und 323 Hektar für sonstige Einrichtungen (Apartmentkomplexe, Schulen und Freizeitzentren). Seit dem erfolgreichen Bau seiner ersten beiden Supertanker mit 260.000 DWT 1974 hat HHI fast jede Schiffsart an Kunden in der ganzen Welt geliefert. Mit Unterstützung der Technologie und der Erfahrung aus dem Schiffbau sowie mit modernen, rationellen Produktionseinrichtungen und hochqualifizierten Mitarbeitern hat HHI seine Geschäftsaktivitäten vom Schiffbau in andere Bereiche der Schwerindustrie diversifiziert. In diesem Bereich ist HHI in verschiedenen Geschäftsbereichen tätig: Schiffbau, Motoren und Maschinen, Offshore und Projektierung, Industrieanlagen und Projektierung, Elektroanlagen, Baumaschinen und Green Energy, zertifiziert nach ISO 9001 und ISO 14001.



Geschäftssparte
Shipbuilding



Geschäftssparte
Equipment Division



Geschäftssparte
Offshore & Engineering



Geschäftssparte
Engine & Machinery



Geschäftssparte
Electro Electric Systems



Geschäftssparte
Industrial Plant &
Engineering



Geschäftssparte
Green Energy



* Standard- und Wahlausstattung können je nach Modell abweichen. Weitere Informationen erhalten Sie von Ihrem Hyundai-Händler. Die Maschineausstattung kann von internationalen Normen abhängig sein.
 * Auf den Fotos können Anbauten und optionale Geräte abgebildet sein, die in Ihrer Region nicht erhältlich sind.
 * Änderungen der Materialien und technischen Daten vorbehalten.
 * Alle Maße in angloamerikanischen Maßeinheiten sind auf das nächste volle Maß (Pound oder Zoll) gerundet.
 * Die Klimaanlage in dieser Maschine enthält als Kältemittel das fluoridierte Treibhausgas HFC-134a (Treibhauspotenzial = 1430). Das System enthält 0,95 kg Kältemittel, was einem CO₂-Äquivalent von 1,3585 metrischen Tonnen entspricht.

HYUNDAI CONSTRUCTION EQUIPMENT

BITTE KONTAKTIEREN SIE

Hyundai Construction Equipment Europe nv

Hyundailaan 4, 3980 Tessenderlo, Belgium **Tel:** (32) 14-56-2200 **Fax:** (32) 14-59-3405 www.hyundai.eu

DE - 2019.06 Rev 1