

RAUPENBAGGER

HX220A1



BEREIT, DIE WELT ZU VERÄNDERN

**Der Raupenbagger HX220AL ist Teil
der brandneuen A-Serie von Hyundai:**

Eine neue Generation von Baumaschinen gemäß den Anforderungen der europäischen Abgasnorm Stufe V. Sie geht aber noch viel weiter! Neben Erfüllung der formalen Anforderungen hat sich Hyundai maximale Kundenzufriedenheit, höchste Leistung und Produktivität, kompromisslose Sicherheit, mehr Fahrerkomfort und verbessertes Betriebszeitmanagement zum Ziel gesetzt.

Der HX220AL eröffnet mit seinem robusten Äußeren und den intelligenten leistungssteigernden Technologien ungeahnte Möglichkeiten, damit Sie mit wenig Aufwand Berge versetzen können. Es ist Zeit, den Hyundai-Effekt zu erleben!



DIE MESSLATTE HÖHER GELEGT



Produktivität

- Kurze Zykluszeiten
- Mono- oder zweiteiliger Verstellausleger
- Hervorragende Steuerbarkeit durch elektronische Pumpenfördermengenregelung (EPFC)
- Individuell anpassbare Leitungen für hydraulische Anbaugeräte
- Volumenstromregelung für Anbaugeräte (20 Werkzeuge programmierbar)
- Schwenkfeinsteuerung (Option)
- Auslegerschwimmstellung (Option)

Komfort

- Geräumige Kabine
- 8"-Touchscreen-Display
- Automatische Klimaregelung
- Smart Key und Start/Stop-Taste
- Luftgefederter Sitz mit Heizung (Option)
- Viskose Kabinenaufhängung
- Ergonomisches Joystick-Design

Langlebigkeit/Sicherheit

- Exzellente Sicht
- AAVM-Kamerasystem (Option)
- LED-Leuchten (Option)
- Verstärkter Ober- und Unterrahmen
- Hochwertige Schläuche
- Verstärkte Bolzen, Buchsen und Polymer-Scheiben
- Schwenksperre (Option)

Einfache Wartung

- Exzellente Zugänglichkeit
- Elektrische Kraftstoffpumpe mit Auto-Stoppfunktion
- Zentralschmierung (Option)
- Telematiksystem Hi MATE
- Verlängerte Wartungsintervalle

LEISTUNG UND KRAFTSTOFFEFFIZIENZ FÜR MAXIMALE PRODUKTIVITÄT

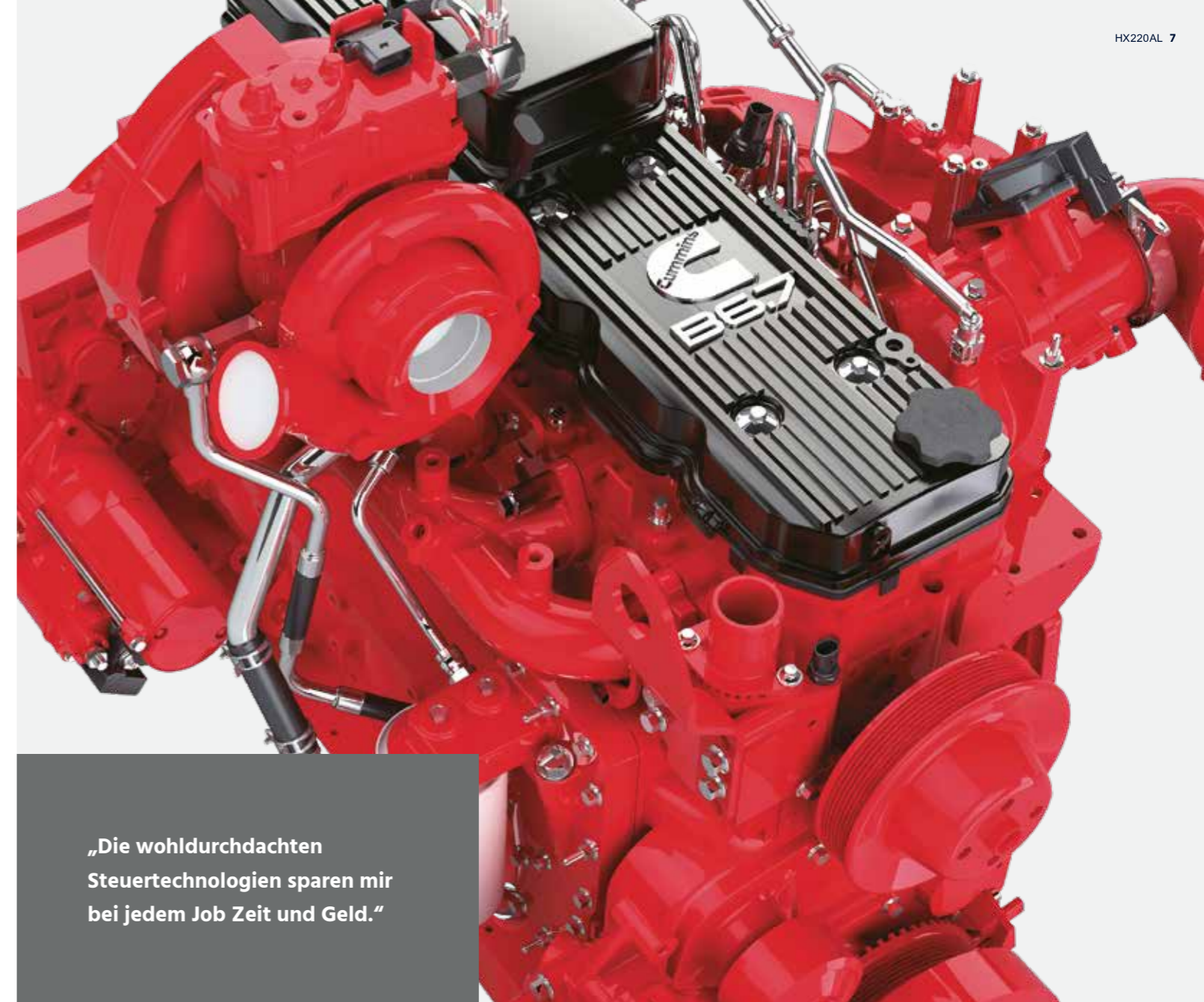
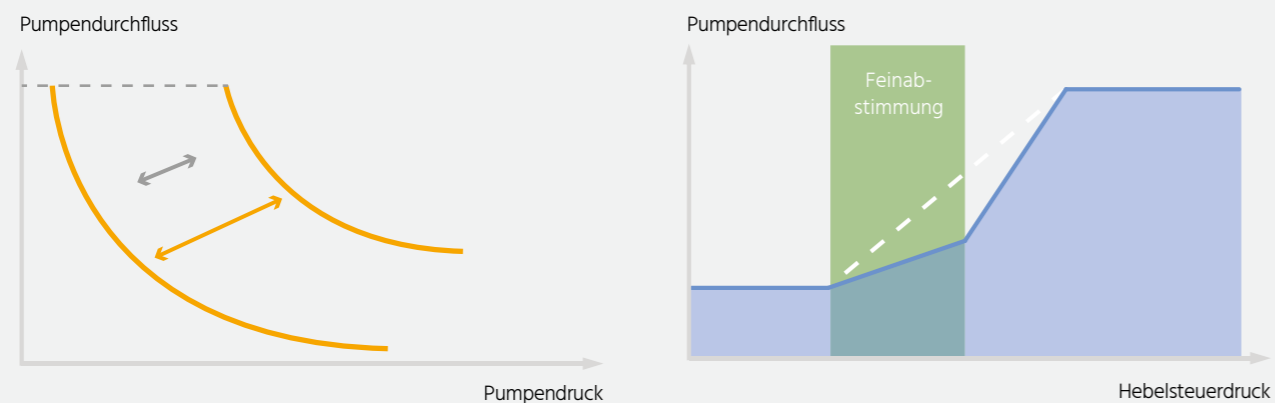
Der HX220AL wird von einem kräftigen Cummins-Motor mit Stufe-V-Zertifizierung mit innovativer integrierter Abgasnachbehandlung angetrieben, die Emissionen und Wartungsbedarf reduziert. Er bringt die Leistung, die Sie zur Meisterung von anspruchsvollen Aufgaben benötigen, und bietet schnelle Nivellier- und Lkw-Beladezeiten sowie exzellente Kraftstoffwirtschaftlichkeit.

Die zahlreichen smarten Technologien sorgen für ein präzises Management der Ausgangsleistung der Maschine und Durchflussmenge der Pumpe. Das neue elektronische Pumpendurchfluss-Regelsystem EPFC verbessert die Steuerbarkeit und reduziert die Betriebskosten. Weitere Steuer- und Überwachungsfunktionen helfen Ihnen, Ihre Produktivität jeden Tag immer weiter zu erhöhen.

EPFC

Fuel Saving & Fine Control

EPFC (Electronic Pump Flow Control) verbessert die Steuerung der Anbaugeräte und ermöglicht schnelleres, präziseres Arbeiten mit optimierter Feinabstimmung. Außerdem reduziert es den Kraftstoffverbrauch, indem es die Pumpenleistung auf die jeweilige Arbeit abstimmt.



„Die wohldurchdachten Steuertechnologien sparen mir bei jedem Job Zeit und Geld.“



Der **Hubmodus** steigert die Präzision und Hubkapazität durch Drehzahlreduzierung, Aktivierung der Leistungssteigerung und verbesserte Pumpenfördermengenregelung.

Mit dem **System Combination Speed Setting** kann der Bediener Lastempfindlichkeit und Auslegerpriorität auf Stiel und Schwenkwerk abstimmen. Sie haben die Wahl zwischen fünf Lastempfindlichkeiten und können den Anfangsdurchfluss zum Anheben des Auslegers und Einkippen des Stiels je nach Gewicht des Anbaugeräts einstellen. Zehn auswählbare Ausleger-Prioritätsstufen stimmen den Auslegerbetrieb auf die Stiel- und Schwenkbewegungen ab.

Wie alle unsere Maschinen der A-Serie verfügt auch der HX220AL über unser **Universal-Abgasnachbehandlungssystem**, das Emissionen und Betriebskosten reduziert und gleichzeitig für höhere Zuverlässigkeit und erleichterte Wartung sorgt.

Die bedienfreundliche **3D-Maschinensteuerung** liefert präzise Rückmeldung zur Löffelposition und unterstützt in 3D und Echtzeit beim Planieren und Kartieren der Baustelle. Damit werden der Personalaufwand vor Ort reduziert und die Leistungsfähigkeit des Bedieners gesteigert. Das System verfügt optional über das **automatische Vermessungssystem Hyundai Ready** für Bagger, dessen Arbeitsvorlagen Arbeitstempo und Produktivität erhöhen.



EINE KABINE GANZ NACH IHREN BEDÜRFNISSEN

Die Kabine des HX220AL ist als komfortable Arbeitsumgebung konzipiert, die die Produktivität erhöht und den Bediener lange produktiv arbeiten lässt. Die angenehme und weiträumige Kabine bietet hohe Qualität, einen verstellbaren Sitz und leichte Erreichbarkeit aller Bedienelemente. Verschiedene Technologien erleichtern die Maschinenüberwachung. Das Audiosystem mit Radio, USB- und AUX-Anschluss sorgt an langen Arbeitstagen für Unterhaltung. Das Design insgesamt ist die perfekte Verkörperung des Hyundai-Effekts – alle Bedienelemente sind bequem zu erreichen und geben Ihnen die perfekte Kontrolle.

„Ich kann jederzeit den Maschinenstatus überprüfen und die Leistung anpassen. So arbeite ich schneller und besser. Die Maschine ist fast so etwas wie mein verlängerter Arm.“



Beschleunigungsfunktion, Fernbedienung der Klimaanlage, und Kombiinstrument können mit der praktischen **haptischen Jog-Shuttle-Steuerung** bedient werden.



Die **Instrumententafel** ist für schnellen, einfachen Zugriff auf Maschinenstatusinformationen während der Arbeit optimiert. Sie enthält einen leicht ablesbaren **8"-Touchscreen**.

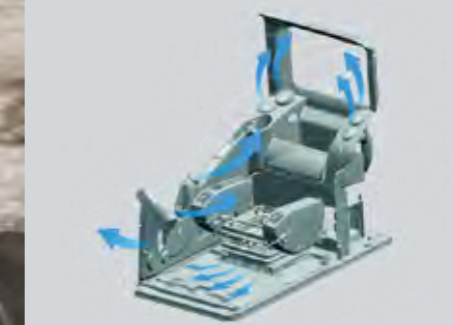


Mit dem **Eco-Bericht** können Sie sich Echtzeitdaten zur momentanen Wirtschaftlichkeit anzeigen lassen und sich dadurch leicht eine effiziente Arbeitsweise angewöhnen.

Die **Menüfunktionen** können vom Betreiber festgelegt werden, der über ein Passwort außerdem den Zugriff auf verschiedene Maschinenparameter und damit den Nutzerzugang beschränken kann.



Der HX220AL verfügt serienmäßig über einen **luftgefederten beheizbaren Sitz**. Die **ergonomischen Joysticks** ermöglichen eine komfortable, intuitive Bedienung.



Das **Heizungs- und Klimatisierungssystem** sorgt für eine effiziente Regulierung und Ausrichtung des Luftstroms in der Kabine.

Das **Miracast-System auf Grundlage des Smartphone-WLAN des Bedieners** ermöglicht die Ausführung verschiedener Smartphone-Funktionen auf dem Bildschirm, wie Navigation, Surfen im Internet sowie Musik- und Videowiedergabe.



MEHR SICHERHEIT AM ARBEITSPLATZ

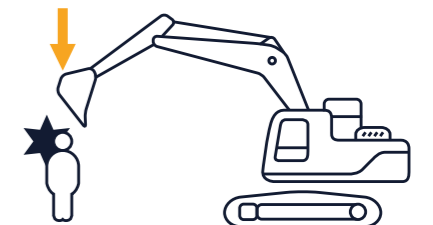
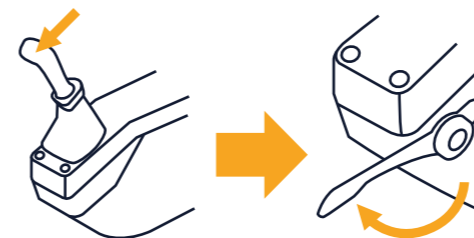
Kleine Details können einen großen Unterschied ausmachen, wenn es um Schutz und Sicherheit geht. Der HX220AL bietet umfassenden Schutz für Sie, Ihre Kollegen und Ihre Ausrüstung. Kabine und Motorhaube wurden im Hinblick auf maximale Sicht überarbeitet, und erweiterter Rundumsichtüberwachung (AAVM) liefert einen genauen Überblick über Ihr Umfeld. Der HX220AL sorgt für einen unfallfreien Betrieb und leistet so einen wichtigen Beitrag zu dem sicheren Gefühl und der hohen Produktivität, die den Hyundai Effect ausmachen.

Die **erweiterte Rundumsichtüberwachung (AAVM)** bietet Ihnen einen 360°-Überblick über Ihre unmittelbare Arbeitsumgebung. Es beinhaltet auch intelligente Technik zum Erkennen von beweglichen Objekten (IMOD), die Personen oder Objekte erfasst und Sie warnt, wenn diese in den Fünf-Meter-Umkreis der Maschine kommen.

Das **offene Design der Kabinen-Seitentür** bietet klare, ungehinderte Sicht nach außen. Das Design des **Türgriffs** wurde überarbeitet, er öffnet die Tür jetzt noch einfacher.

„Ich sehe immer, was um mich herum geschieht, selbst bei schlechtem Wetter oder sich bewegender Maschine.“

Die **automatische Sicherheitssperre** verhindert ein versehentliches Anlassen des Motors. Während der Aktivierung der automatischen Sicherheitssperre wird der Bagger nicht über den RCV-Hebel gesteuert.



WEITERENTWICKELTE DIAGNOSE- UND WARTUNGSUNTERSTÜTZUNG

Das ruhige Gewissen angesichts der schnellen, unkomplizierten Wartungsarbeiten ist ebenfalls Teil des Hyundai-Effekts. Der HX220AL ist auf besonders unkomplizierte Wartung ausgelegt. Alle Komponenten und Materialien sind auf langen störungsfreien Betrieb ausgelegt. Das Remote-Management-System Hi MATE von Hyundai funktioniert mit Mobil Daten und ermöglicht optimalen Service und Support. Der HX220AL verfügt außerdem über unser neues Motordiagnosesystem Engine Connected Diagnostics (ECD), das jedes Motorproblem sofort an Hi MATE und den Motorhersteller meldet, damit es möglichst schnell und unkompliziert gelöst wird.

HiMATE



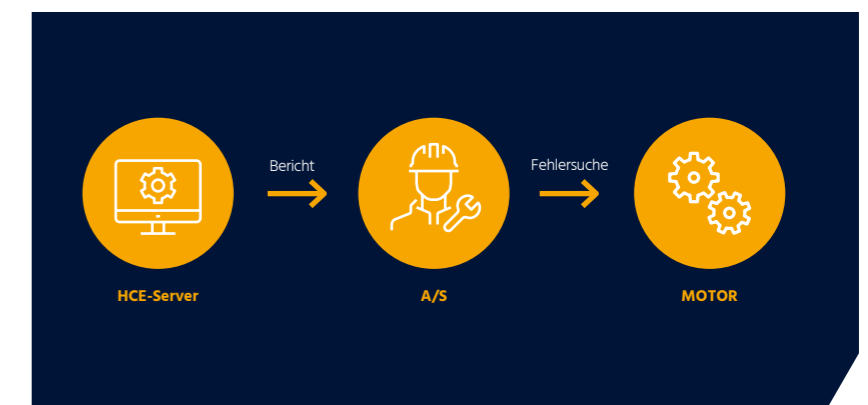
Für maximalen Komfort und maximale Sicherheit ist der HX220AL mit dem exklusiven Flottenfernverwaltungssystem Hi MATE von Hyundai ausgerüstet, das mithilfe von Mobil Datentechnik Service und Unterstützung auf höchstem Niveau bietet. Sie können Ihre Maschinen von jedem Ort aus über die Himate- oder eine mobile App mit Zugang zu Arbeitsparametern wie Gesamt-Motorbetriebsstunden, Maschinenauslastung, tatsächliche Betriebsstunden, Kraftstoffverbrauch und Maschinenstandort überwachen. Das System erleichtert die Auswertung der Maschinenproduktivität sowie die Planung von Service- und Wartungsarbeiten und zeigt erforderliche Maßnahmen für Kosteneinsparungen auf. Außerdem bietet es eine Geofencing-Funktion zum Schutz Ihrer Maschinen vor Diebstahl und unbefugter Nutzung.



„Ich habe einen konstanten Überblick über die Leistung und Wartungserfordernisse, und erhalte Ratschläge und Unterstützung, wann immer ich sie benötige.“

ECD (Engine Connected Diagnostics)

Liefert Hinweise zur Fehlersuche sowie maßgeschneiderten Service und Teileunterstützung von Cummins Quickserve. Die Wartungstechniker werden mit Ferndiagnose-Berichten unterstützt, die es ihnen ermöglichen, sich auf Baustellenbesuche vorzubereiten und die richtigen Werkzeuge mitzunehmen.



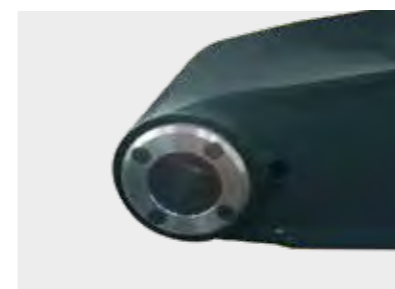
EINSATZBE- REITSCHAFT UND LANGLEBIGKEIT

Eine heute getätigte Investition hilft, Ihr Unternehmen langfristig zu sichern. Deshalb haben wir bei der Entwicklung des HX220AL besonderen Wert auf die Zuverlässigkeit gelegt, von seiner Entwicklung und Produktion bis zu den Qualitätskontrollen. Wir haben die Zuverlässigkeit des Motors erhöht, indem wir auf eine Abgasrückführung verzichten und die Abgasnachbehandlung durch ein vereinfachtes, wartungsfreundliches Ein-Modul-System ersetzt. Die Ober- und Unterrahmenstrukturen sind verstärkt, um belastungsintensiven Arbeiten standzuhalten.

Die Anbaugeräte wurden für die härtesten Bedingungen rigoros getestet. Das Gesamtziel besteht in der Minimierung der Standzeiten und Reparaturen, damit Sie Ihren Plan einhalten, unerwartete Kosten vermeiden und Ihre Gewinne schützen können.



Die Integration von Motor und **Abgasnachbehandlung** vereinfacht Kontrolle und Wartung.



◀ **Hochwertige Schläuche** mit hervorragender Wärme- und Druckbeständigkeit sorgen für maximale Lebensdauer auch unter schwierigen Arbeitsbedingungen.

◀ Die verstärkten **Bolzen, Buchsen und Polymer-Scheiben** sind auf längere Nutzungsdauer ausgelegt.

DIE RICHTIGE TECHNOLOGIE FÜR BESTE ERGEBNISSE

Die Raupenbagger der Hyundai A-Serie sind auf bessere Bedieneigenschaften und problemlosen Betrieb für den Eigentümer ausgelegt. Jedes Detail wurde sorgfältig auf Ihre Bedürfnisse bei der Arbeit optimiert, wie mehr Sicherheit und Komfort, höhere Produktivität, maximale Verfügbarkeit und unkomplizierte Wartung. All dies macht den Hyundai-Effekt aus.

Weitere Infos finden Sie unter hyundai-ce.eu



TECHNISCHE DATEN

MOTOR	
Hersteller / Modell	Cummins B6.7 / STAGE V
Typ	Dieselmotor mit Turbolader und Ladeluftkühlung
Bruttoleistung (SAE J1.95)	173 PS (129 kW) bei 2.200 U/Min.
Nettoleistung (SAE J1.49)	170 PS (127 kW) bei 2.200 U/Min.
Max. Leistung	195 PS (145 kW) bei 2.200 U/Min.
Spitzendrehmoment	881 Nm (650 lb ft) bei 1.300 U/Min.
Hubraum	6.700 cm ³ (408 cu in)

HYDRAULIKSYSTEM	
HAUPTPUMPE	
Typ	Tandem-Axialkolbenpumpen mit variabler Fördermenge
Max. Fördermenge	2 x 222 l/min
Zusatzpumpe für Vorsteuerkreis	Zahnradpumpe
Quererfassendes und kraftstoffsparendes Pumpensystem	
HYDRAULIKMOTOREN	
Fahren	Axialkolbenmotor mit zwei Drehzahlstufen, Bremsventil und Feststellbremse
Schwenken	Axialkolbenmotor mit automatischer Bremse
EINSTELLUNG ÜBERDRUCKVENTIL	
Arbeitshydraulikkreise	350 kgf/cm ² (4.980 psi)
Fahren	350 kgf/cm ² (4.980 psi)
Leistungsverstärkung (Ausleger, Stiel, Löffel)	380 kgf/cm ² (5.400 psi)
Schwenkkreis	265 kgf/cm ² (3.770 psi)
Vorsteuerkreis	40 kgf/cm ² (570 psi)
Wartungsventil	Eingebaut
HYDRAULIKZYLINDER	
Anz. Zylinderbohrung x Hub	Ausleger: Ø 120 x 1.290 mm Löffelstiel: Ø 140 x 1.510 mm Löffel: Ø 120 x 1.055 mm

* Hyundai Bio Hydraulic Oil (HBHO) verfügbar.

FAHREN UND BREMSEN	
Antriebsmethode	Voll hydrostatisch
Fahrmotor	Axialkolbenmotor, mit Bremse integriert
Bremssystem	Planetenuntersetzungsgeltriebe
Max. Zugkraft	20.800 kgf (45.860 lbf)
Max. Fahrgeschwindigkeit (schnell / langsam)	5,4 km/h (3,4 mph) / 3,5 km/h (2,2 mph)
Steigfähigkeit	35° (70 %)
Feststellbremse	Mehrscheibenausführung, nass

KONTROLLE	
Vorsteuerdruckunterstützte Joysticks und Pedale mit abnehmbarem Hebel sorgen für eine nahezu mühelose und ermüdungsfreie Bedienung.	
Vorsteuerung	Zwei Joysticks mit einem Sicherheitshebel (links): Schwenken und Löffelstiel, Ausleger und Löffel
Fahren und Lenken	Zwei Hebel mit Pedalen
Drosselklappensteuerung Motor	Elektrisch, Drehregler

SCHWENKSYSTEM	
Schwenkmotor	Axialkolbenmotor mit festem Hubvolumen
Schwenkreduktion	Planetenradreduktion
Schmierung Schwenklager	Ölbad
Schwenkbremse	Nasse Lamellenbremse
Schwenkgeschwindigkeit	11,4 U/min.

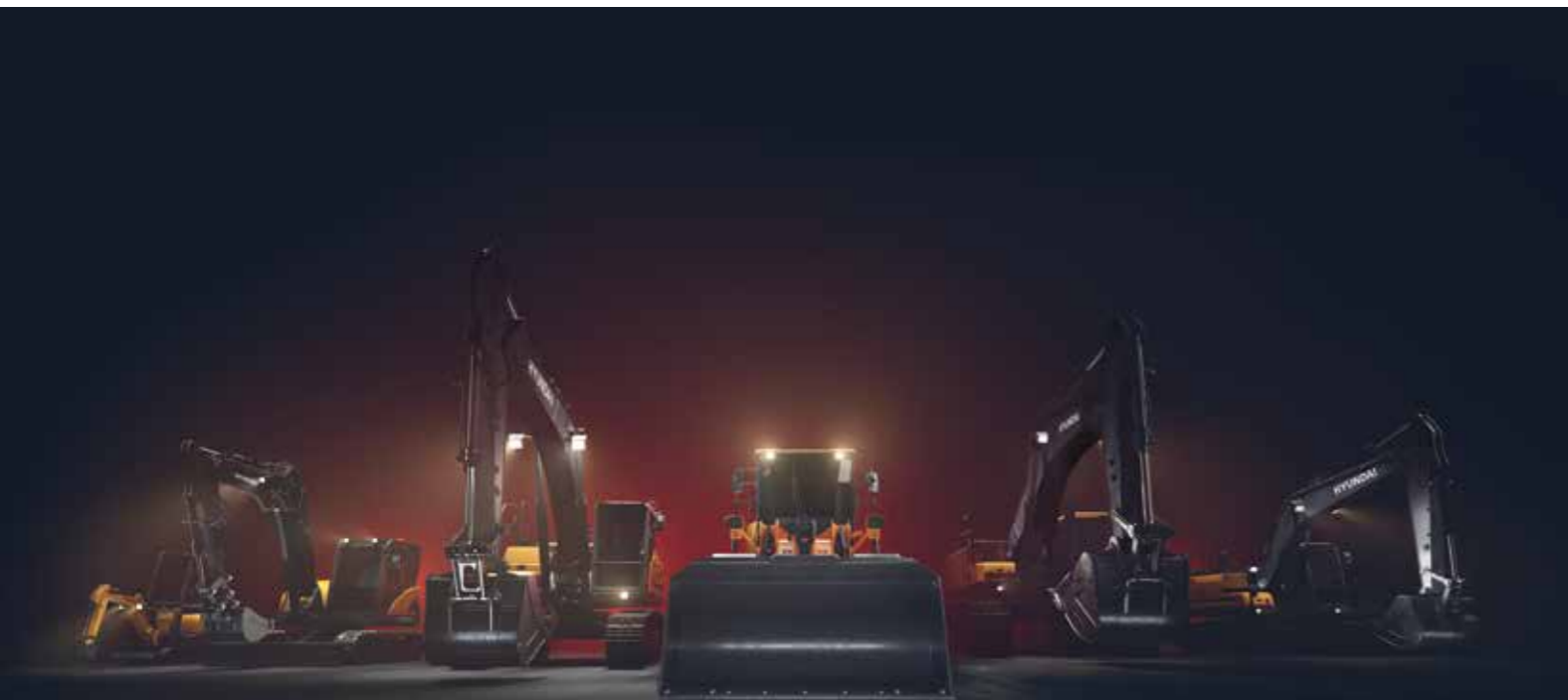
FÜLLMENGEN			
	Liter	US gal	UK gal
Kraftstofftank	400	106	88
Motor Kühlmittel	40	10,6	8,8
Motoröl	23,1	6,1	5,1
Schwenkeinrichtung	6,2	1,64	1,36
Achsgeltriebe (jeweils)	4,5	1,2	1
Hydrauliksystem (inklusive Tank)	275	72,6	60,5
Hydrauliköltank	155	40,9	34,1
DEF/AdBlue®	48	12,6	10,5

UNTERWAGEN	
Der X-Fuß-Mittelrahmen ist voll verschweißt mit verstärkten Kastensegment-Kettenrahmen. Der Unterwagen enthält geschmierte Rollen, Laufräder, Ketteneinsteller mit stoßfangenden Federn und Kettenräder sowie eine Kette mit Doppel- oder Dreifach-Plattensteg-Bodenplatten.	
Mittelrahmen	X-Fuß-Typ
Kettenrahmen	Fünfeckiges Kastenprofil
Anz. der Bodenplatten pro Seite	Je 49
Anzahl der Stützrollen pro Seite	Je 2
Anzahl der Laufrollen pro Seite	Je 9
Anz. der Schienenschutzvorrichtungen pro Seite	Je 2

EINSATZGEWICHT (CA.)	
Betriebsgewicht, einschließlich 5680 mm (18' 8") Ausleger, 2920 mm (9' 7") Löffelstiel, Löffel gehäuft nach SAE 0,92 m ³ (1,20 yd ³), Schmiermittel, Kühlmittel, vollem Kraftstofftank, vollem Hydrauliköltank und der gesamten Standard-Ausrüstung.	

BETRIEBSGEWICHT				
Bodenplatten		Betriebsgewicht		Bodendruck
Typ	Breite mm (in)	kg (lb)	kgf/cm ² (psi)	
Dreisteg-Bodenplatte	600 (24")	HX220AL	22.100 (48.720)	0,47 (6,71)
		HX220ALHW	23.560 (51.940)	0,50 (7,15)
	700 (28")	HX220AL	22.380 (49.340)	0,41 (5,82)
		HX220ALHW	23.840 (52.560)	0,44 (6,20)
	800 (32")	HX220AL	22.660 (49.960)	0,36 (5,16)
		HX220ALHW	24.120 (53.170)	0,39 (5,49)
900 (36")	HX220AL	22.940 (50.570)	0,33 (4,64)	
	HX220ALHW	24.400 (53.790)	0,35 (4,94)	
Doppelsteg-Bodenplatte	700 (28")	HX220ALHW	24.040 (53.000)	0,44 (6,25)

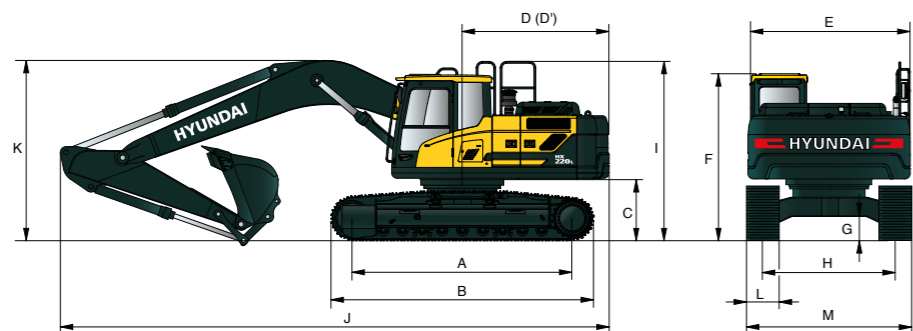
KLIMAAANLAGE	
Die Klimaanlage enthält das fluorierte Treibhausgas Kältemittel R134a. (Erderwärmungspotenzial = 1.430). Das System enthält 0,80 kg Kältemittel, was einem CO ₂ -Äquivalent von 1,14 metrischen Tonnen entspricht.	



ABMESSUNGEN UND ARBEITSBEREICH

ABMESSUNGEN HX220AL

5,68 m (18' 8") AUSLEGER und 2,0 m (6' 7"), 2,4 m (7' 10"), 2,92 m (9' 7") und 3,9 m (12' 10") STIEL



Maßeinheit: mm (ft in)

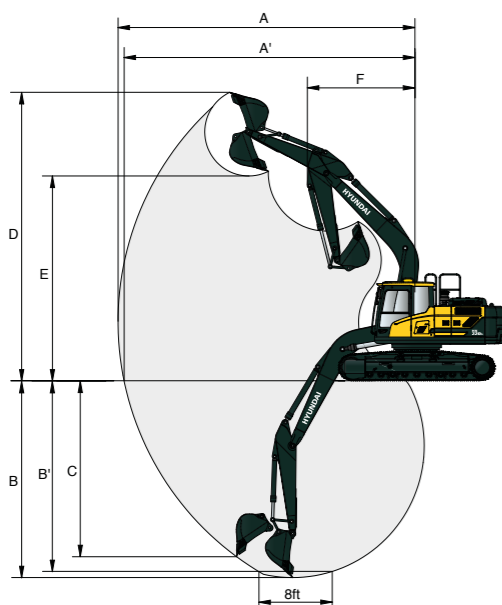
A	Abstand der Antriebsrollen	3.650 (12' 0")
B	Gesamtlänge des Raupenbaggers	4.404 (14' 4")
C	Bodenfreiheit des Gegengewichts	1.060 (3' 6")
D	Heckschwenkradius	2.890 (9' 5")
D'	Hecklänge	2.770 (9' 1")
E	Gesamtbreite der Oberstruktur	2.740 (9' 0")
F	Gesamthöhe Kabine	3.000 (9' 8")
G	Min. Bodenfreiheit	470 (1' 7")
H	Spurweite	2.390 (7' 10")
I	Gesamthöhe Schutzgeländer	3.210 (10' 5")

Auslegerlänge	5.680 (18' 8")			
Löffelstiellänge	2.000 (6' 7")	2.400 (7' 10")	2.920 (9' 7")	3.900 (12' 10")
J Gesamtlänge	9.650 (31' 8")	9.570 (31' 5")	9.530 (31' 3")	9.520 (31' 3")
K Gesamthöhe Ausleger	3.200 (10' 6")	3.110 (10' 2")	3.030 (9' 11")	3.480 (11' 5")
L Bodenplattenbreite	600 (24")	700 (28")	800 (32")	900 (36")
M Gesamtbreite	2.990 (9' 10")	3.090 (10' 2")	3.190 (10' 6")	3.290 (10' 10")

* Angaben inklusive Bodenplatten.

ARBEITSBEREICH HX220AL

Maßeinheit: mm (ft in)

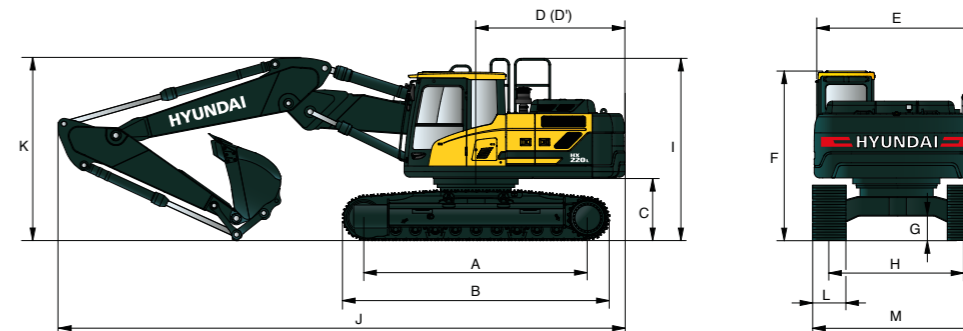


Auslegerlänge	5.680 (18' 8")			
Löffelstiellänge	2.000 (6' 7")	2.400 (7' 10")	2.920 (9' 7")	3.900 (12' 10")
A Maximale Reichweite	9.140 (30' 0")	9.500 (31' 2")	9.980 (32' 9")	10.910 (35' 10")
A' Maximale Reichweite am Boden	8.960 (29' 5")	9.330 (30' 7")	9.820 (32' 3")	10.770 (35' 4")
B Maximale Grabtiefe	5.820 (19' 1")	6.220 (20' 5")	6.730 (22' 1")	7.720 (25' 4")
B' Max. Grabtiefe (8'-Level)	5.580 (18' 4")	6.010 (19' 9")	6.560 (21' 6")	7.580 (24' 10")
C Maximale Grabtiefe bei vertikaler Wand	5.280 (17' 4")	5.720 (18' 9")	6.280 (20' 7")	7.240 (23' 9")
D Maximale Grabhöhe	9.140 (30' 0")	9.340 (30' 8")	9.600 (31' 6")	10.110 (33' 2")
E Maximale Auskipphöhe	6.330 (20' 9")	6.520 (21' 5")	6.780 (22' 3")	7.290 (23' 11")
F Minimaler Frontschwenkradius	3.750 (12' 4")	3.740 (12' 3")	3.670 (12' 0")	3.700 (12' 2")

ABMESSUNGEN UND ARBEITSBEREICH

ABMESSUNGEN HX220AL, 2-TEILIGER AUSLEGER

5,65 m (18' 6") langer 2-teiliger AUSLEGER sowie 2,0 m (6' 7"), 2,4 m (7' 10") und 2,92 m (9' 7") STIEL



Maßeinheit: mm (ft in)

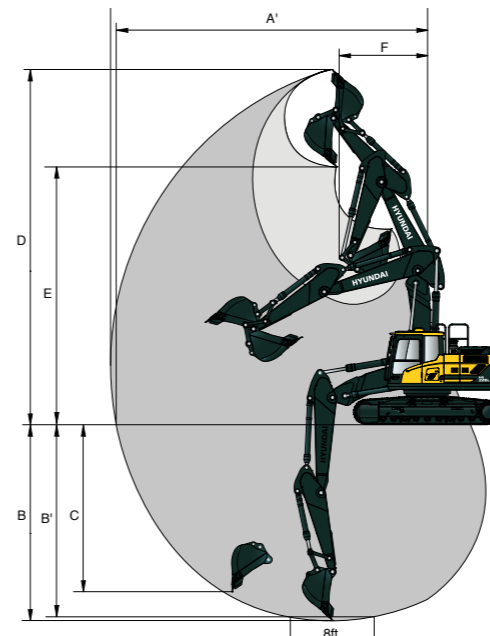
A	Abstand der Antriebsrollen	3.650 (12' 0")
B	Gesamtlänge des Raupenbaggers	4.404 (14' 4")
C	Bodenfreiheit des Gegengewichts	1.060 (3' 6")
D	Heckschwenkradius	2.890 (9' 5")
D'	Hecklänge	2.770 (9' 1")
E	Gesamtbreite Aufbau	2.740 (9' 0")
F	Gesamthöhe Kabine	3.000 (9' 8")
G	Min. Bodenfreiheit	470 (1' 7")
H	Spurweite	2.390 (7' 10")
I	Gesamthöhe Schutzgeländer	3.210 (10' 5")

Auslegerlänge	5.650 (18' 6") 2-teiliger Ausleger			
Löffelstiellänge	2.000 (6' 7")	2.400 (7' 10")	2.920 (9' 7")	
J Gesamtlänge	9.650 (31' 8")	9.570 (31' 5")	9.530 (31' 3")	
K Gesamthöhe Ausleger	3.200 (10' 6")	3.110 (10' 2")	3.030 (9' 11")	
L Bodenplattenbreite	600 (24")	700 (28")	800 (32")	900 (36")
M Gesamtbreite	2.990 (9' 10")	3,90 (10' 2")	3.190 (10' 6")	3.290 (10' 10")

* Angaben inklusive Bodenplatten.

ARBEITSBEREICH HX220AL, 2-TEILIGER AUSLEGER

Maßeinheit: mm (ft in)

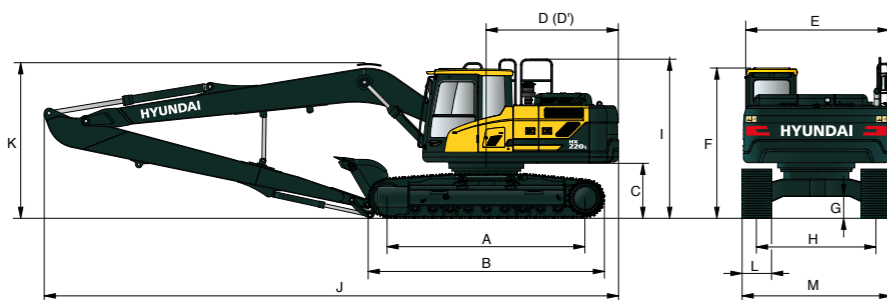


Auslegerlänge	5.650 (18' 6") 2-teiliger Ausleger		
Löffelstiellänge	2.000 (6' 7")	2.400 (7' 10")	2.920 (9' 7")
A Maximale Reichweite	9.120 (29' 11")	9.530 (31' 3")	10.020 (32' 10")
A' Maximale Reichweite am Boden	8.950 (29' 4")	9.360 (30' 8")	9.860 (32' 4")
B Maximale Grabtiefe	5.480 (18' 0")	5.880 (19' 3")	6.400 (21' 0")
B' Max. Grabtiefe (8'-Level)	5.360 (17' 7")	5.770 (18' 11")	6.290 (20' 8")
C Maximale Grabtiefe bei vertikaler Wand	4.540 (14' 11")	5.020 (16' 6")	5.560 (18' 3")
D Maximale Grabhöhe	10.310 (33' 10")	10.670 (35' 0")	11.090 (36' 5")
E Maximale Auskipphöhe	7.390 (24' 3")	7.750 (25' 5")	8.160 (26' 9")
F Minimaler Frontschwenkradius	2.870 (9' 5")	2.660 (8' 9")	2.530 (8' 4")

ABMESSUNGEN UND ARBEITSBEREICH

ABMESSUNGEN HX220AL LONG REACH

8,2 m (26' 11") AUSLEGER und 6,3 m (20' 8") STIEL



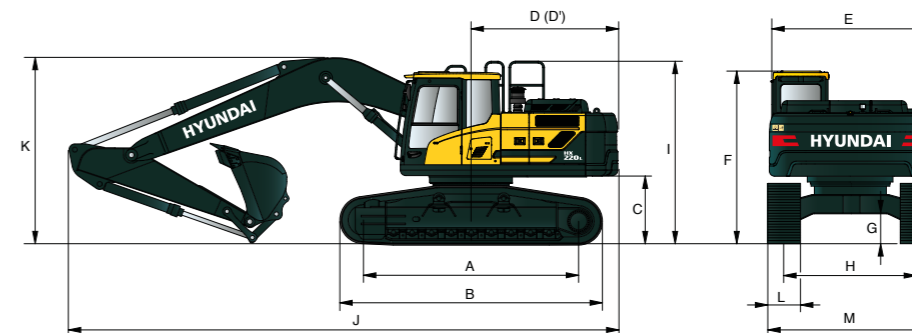
Maßeinheit: mm (ft in)

A	Abstand der Antriebsrollen	3.650 (12' 0")
B	Gesamtlänge des Raupenbaggers	4.404 (14' 4")
C	Bodenfreiheit des Gegengewichts	1.060 (3' 6")
D	Heckschwenkradius	2.890 (9' 5")
D'	Hecklänge	2.770 (9' 1")
E	Gesamtbreite der Oberstruktur	2.740 (9' 0")
F	Gesamthöhe Kabine	3.000 (9' 8")
G	Min. Bodenfreiheit	470 (1' 7")
H	Spurweite	2.390 (7' 10")
I	Gesamthöhe Schutzgeländer	3.210 (10' 5")

J	Auslegerlänge	8.200 (26' 11")
K	Löffelstiellänge	6.300 (20' 8")
L	Gesamtlänge	12.030 (39' 6")
M	Gesamthöhe Ausleger	3.280 (10' 9")
	Bodenplattenbreite	800 (32")
	Gesamtbreite	3.190 (10' 6")

ABMESSUNGEN HX220AL HIGH WALKER

5,68 m (18' 8") AUSLEGER und 2,0 m (6' 7"), 2,4 m (7' 10") und 2,92 m (9' 7") STIEL



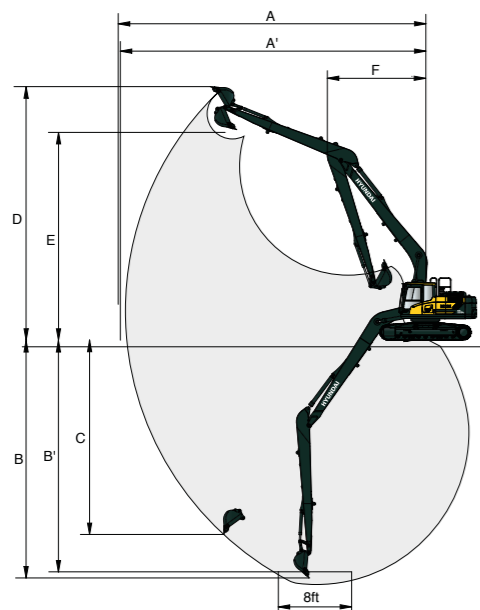
Maßeinheit: mm (ft in)

A	Abstand der Antriebsrollen	3.650 (12' 0")
B	Gesamtlänge des Raupenbaggers	4.404 (14' 4")
C	Bodenfreiheit des Gegengewichts	1.260 (4' 1")
D	Heckschwenkradius	2.890 (9' 5")
D'	Hecklänge	2.770 (9' 1")
E	Gesamtbreite Aufbau	2.740 (9' 0")
F	Gesamthöhe Kabine	3.200 (10' 5")
G	Min. Bodenfreiheit	660 (2' 2")
H	Spurweite	2.795 (9' 2")
I	Gesamthöhe Schutzgeländer	3.410 (11' 2")

J	Auslegerlänge	5.680 (18' 8")				
K	Löffelstiellänge	2.000 (6' 7")	2.400 (7' 10")	2.920 (9' 7")	3.900 (12' 10")	
L	Gesamtlänge	9.650 (31' 8")	9.550 (31' 4")	9.470 (31' 1")	9.560 (31' 4")	
M	Gesamthöhe Ausleger	3.290 (10' 10")	3.170 (10' 5")	3.060 (10' 0")	3.450 (11' 4")	
	Bodenplattenbreite	Typ	Dreisteg-Bodenplatte			Doppelsteg-Bodenplatte
		Breite	600 (24")	700 (28")	800 (32")	900 (36")
	Gesamtbreite	3.395 (11' 2")	3.495 (11' 6")	3.595 (11' 10")	3.695 (12' 2")	3.495 (11' 6")

ARBEITSBEREICH HX220AL LONG REACH

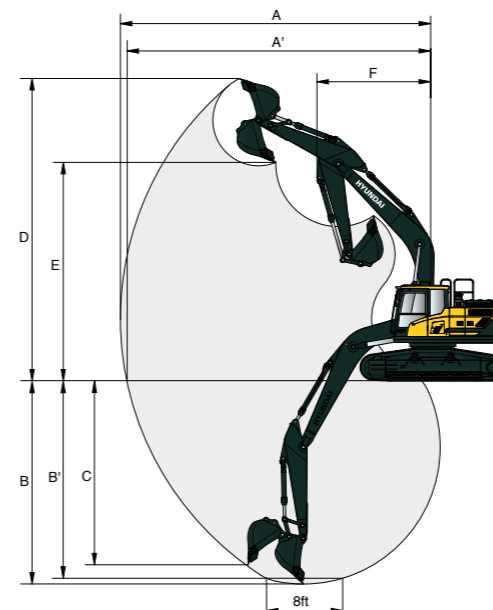
Maßeinheit: mm (ft in)



J	Auslegerlänge	8.200 (26' 11")
K	Löffelstiellänge	6.300 (20' 8")
A	Maximale Reichweite	15.220 (50' 0")
A'	Maximale Reichweite am Boden	15.120 (49' 7")
B	Maximale Grabtiefe	11.760 (38' 7")
B'	Max. Grabtiefe (8'-Level)	11.650 (38' 3")
C	Maximale Grabtiefe bei vertikaler Wand	9.610 (31' 6")
D	Maximale Grabhöhe	12.550 (41' 2")
E	Maximale Auskipphöhe	10.280 (33' 8")
F	Minimaler Frontschwenkradius	4.870 (16' 0")

ARBEITSBEREICH HX220AL HIGH WALKER

Maßeinheit: mm (ft in)



J	Auslegerlänge	5.680 (18' 8")				
K	Löffelstiellänge	2.000 (6' 7")	2.400 (7' 10")	2.920 (9' 7")	3.900 (12' 10")	
A	Maximale Reichweite	9.140 (30' 0")	9.500 (31' 2")	9.980 (32' 9")	10.910 (35' 10")	
A'	Maximale Reichweite am Boden	8.920 (29' 3")	9.290 (30' 6")	9.820 (32' 3")	10.730 (35' 2")	
B	Maximale Grabtiefe	5.630 (18' 6")	6.010 (19' 9")	6.550 (21' 6")	7.530 (24' 8")	
B'	Max. Grabtiefe (8'-Level)	5.390 (17' 8")	5.820 (19' 1")	6.380 (20' 11")	7.390 (24' 3")	
C	Maximale Grabtiefe bei vertikaler Wand	5.090 (16' 8")	5.630 (18' 6")	6.100 (20' 0")	7.050 (23' 1")	
D	Maximale Grabhöhe	9.330 (30' 7")	9.530 (31' 3")	9.780 (32' 1")	10.300 (33' 9")	
E	Maximale Auskipphöhe	6.520 (21' 5")	6.710 (22' 0")	6.960 (22' 10")	7.480 (24' 6")	
F	Minimaler Frontschwenkradius	3.750 (12' 4")	3.740 (12' 3")	3.670 (12' 0")	3.700 (12' 2")	

AUSWAHLHILFE BAGGERLÖFFEL UND GRABKRAFT

HUBLEISTUNG

Über Front Seitlich oder 360 Grad

LÖFFEL

Alle Löffel sind mit hochfestem Stahl verschweißt.



nach SAE gehäuft m ² (yd ²)	0,80 (1,05)	1,34 (1,75)	◆ 0,90 (1,18)	◆ 0,87 (1,14)	◆ 1,20 (1,57)	★ 0,52 (0,68)
	0,92 (1,20)		◆ 1,05 (1,37)			
	1,10 (1,44)					
	1,20 (1,57)					

Inhalt m ² (yd ²)		Breite mm (in)	Gewicht kg (lb)	Zahn (EA)	Empfehlung mm (ft.in)								
nach SAE gehäuft	Gehäuft nach CECE	Ohne Seitenschneidkanten			5.680 (18' 8") Mono-Ausleger				8.200 (26' 11") Große Reichweite	5.650 (18' 6") 2-teiliger Verstellausleger			
					2.000 (6' 7") Löffelstiel	2.400 (7' 10") Löffelstiel	2.920 (9' 7") Löffelstiel	3.900 (12' 10") Löffelstiel	6.300 (20' 8") Löffelstiel	2.000 (6' 7") Löffelstiel	2.400 (7' 10") Löffelstiel	2.920 (9' 7") Löffelstiel	
0,80 (1,05)	0,70 (0,92)	1.070 (42.1)	770 (1.700)	5	●	●	●	●	-	●	●	●	
0,92 (1,20)	0,80 (1,05)	1.190 (46.9)	820 (1.810)	5	●	●	●	■	-	●	●	●	
1,10 (1,44)	0,96 (1,26)	1.375 (54.1)	890 (1.960)	5	●	●	○	▲	-	●	○	■	
1,20 (1,57)	1,05 (1,37)	1.390 (54.7)	920 (2.030)	5	●	○	■	▲	-	○	○	■	
1,34 (1,75)	1,17 (1,53)	1.525 (60.0)	990 (2.180)	6	○	■	▲	x	-	○	■	▲	
◆ 0,90 (1,18)	0,79 (1,03)	1.210 (47.6)	880 (1.940)	5	●	●	●	■	-	●	●	●	
◆ 1,05 (1,37)	0,92 (1,20)	1.355 (53.3)	940 (2.070)	5	●	●	○	▲	-	●	●	○	
◆ 0,87 (1,14)	0,77 (1,01)	1.195 (47.0)	940 (2.070)	5	●	●	●	-	-	●	●	●	
◆ 1,20 (1,57)	1,05 (1,37)	1.520 (59.8)	1.120 (2.470)	6	○	○	■	-	-	○	■	■	
★ 0,52 (0,68)	0,45 (0,59)	945 (37.2)	460 (1.010)	5	-	-	-	-	○	-	-	-	

- ◆ Heavy Duty-Löffel
- ◆ Heavy Duty-Löffel für Gestein
- ★ Löffel, lange Reichweite
- Für Material mit einer Dichte von maximal 2,00 kg/m³ (3,00 lb/yd³)
- Für Material mit einer Dichte von maximal 1,00 kg/m³ (3,00 lb/yd³)
- Für Material mit einer Dichte von maximal 1,00 kg/m³ (2,00 lb/yd³)
- ▲ Für Material mit einer Dichte von maximal 1,00 kg/m³ (2,00 lb/yd³)
- x Nicht empfohlen

ANBAUGERÄT

Ausleger und Löffelstiele sind als verschweißte, spannungsarme Kastenprofile ausgeführt. 5,68 m, 8,2 m Ausleger und 2,0 m, 2,4 m, 2,92, 3,9 m und 6,3 m Stiel erhältlich.

GRABKRAFT

Ausleger	Länge mm (ft.in)	5.680 (18' 8")				5.650 (18' 6") 2-teiliger Ausleger			8.200 (26' 11")	Anmerkung	
		Gewicht kg (lb)									
Löffelstiel	Länge mm (ft.in)	2.000 (6' 7")	2.400 (7' 10")	2.920 (9' 7")	3.900 (12' 10")	2.000 (6' 7")	2.400 (7' 10")	2.920 (9' 7")	6.300 (20' 8")		
	Gewicht kg (lb)	975 (2.150)	1.045 (2.300)	1.095 (2.410)	1.295 (2.850)	975 (2.150)	1.045 (2.300)	1.095 (2.410)	1.330 (2.930)		
Löffelgrabkraft	SAE	kN	133,4 [144,8]				133,4 [144,8]			72,6	* [] : Leistungsstufe*
		kgf	13.600 [14.770]				13.600 [14.770]			7.400	
		lbf	29.980 [32.550]				29.980 [32.550]			16.310	
	ISO	kN	152,0 [165,0]				152,0 [165,0]			83,4	
		kgf	15.500 [16.830]				15.500 [16.830]			8.500	
		lbf	34.170 [37.100]				34.170 [37.100]			18.740	
Löffelstielreißkraft	SAE	kN	144,2 [156,5]	119,6 [129,9]	102,0 [110,7]	84,3 [91,6]	144,2 [156,5]	119,6 [129,9]	102,0 [110,7]	49,0	
		kgf	14.700 [15.960]	12.200 [13.250]	1.400 [1.290]	8.600 [9.340]	14.700 [15.960]	12.200 [13.250]	1.400 [1.290]	5.000	
		lbf	32.410 [35.190]	26.900 [29.210]	22.930 [24.900]	18.960 [20.590]	32.410 [35.190]	26.900 [29.210]	22.930 [24.900]	11.020	
	ISO	kN	151,0 [164,0]	125,5 [136,3]	106,9 [116,1]	87,3 [94,8]	151,0 [164,0]	125,5 [136,3]	106,9 [116,1]	50,0	
		kgf	15.400 [16.720]	12.800 [13.900]	10.900 [11.830]	8,00 [9,60]	15.400 [16.720]	12.800 [13.900]	10.900 [11.830]	5.100	
		lbf	33.950 [36.860]	28.220 [30.640]	24.030 [26.090]	1.620 [2.300]	33.950 [36.860]	28.220 [30.640]	24.030 [26.090]	11.240	

Hinweis: Auslegergewicht inklusive Stielzylinder, Leitungen und Stift
Das Löffelstiel-Gewicht beinhaltet den Löffelzylinder, die Verbindungsstangen und den Bolzen.

HX220AL

5,68 m (18' 8") Mono-Ausleger, 2,00 m (6' 7") Stiel mit 0,92 m³ Löffel (SAE gehäuft), 600 mm (24") Dreisteg-Bodenplatte.

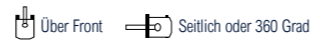
Hubpunkthöhe m (ft)	Hebepunktradius								Bei max. Reichweite		
	3,0 m (9,8 ft)		4,5 m (14,8 ft)		6,0 m (19,7 ft)		7,5 m (24,6 ft)		Löffelinhalt	Reichweite	
											m (ft)
7,5 m (24,6 ft)	kg								*5.720	*5.720	5,00
	lb								*12.610	*12.610	(16,4)
6,0 m (19,7 ft)	kg			*5.460	5.440				*5.530	4.940	6,35
	lb			*12.040	11.990				*12.190	10.890	(20,8)
4,5 m (14,8 ft)	kg		*6.900	*6.900	*5.810	5.310			*5.570	4.040	7,14
	lb		*15.210	*15.210	*12.810	11.710			*12.280	8.910	(23,4)
3,0 m (9,8 ft)	kg		*8.690	7.640	*6.540	5.090	5.640	3.670	5.580	3.630	7,55
	lb		*19.160	16.840	*14.420	11.220	12.430	8.090	12.300	8.000	(24,8)
1,5 m (4,9 ft)	kg			*7.270	4.880	5.550	3.590		5.400	3.500	7,64
	lb			*16.030	10.760	12.240	7.910		11.900	7.720	(25,1)
Bodenlinie	kg		*10.520	7.090	7.580	4.760			5.580	3.590	7,43
	lb		*23.190	15.630	16.710	10.490			12.300	7.910	(24,4)
-1,5 m (-4,9 ft)	kg		*10.220	7.100	7.560	4.750			6.230	3.980	6,88
	lb		*22.530	15.650	16.670	10.470			13.730	8.770	(22,6)
-3,0 m (-9,8 ft)	kg	*12.370	*12.370	*9.130	7.240				*6.670	4.980	5,90
	lb	*27.270	*27.270	*20.130	15.960				*14.700	10.980	(19,4)
-4,5 m (-14,8 ft)	kg										
	lb										

5,68 m (18' 8") Mono-Ausleger, 2,40 m (7' 10") Stiel mit 0,92 m³ Löffel (SAE gehäuft) und 600 mm (24") Dreisteg-Bodenplatte.

Hubpunkthöhe m (ft)	Hebepunktradius								Bei max. Reichweite		
	3,0 m (9,8 ft)		4,5 m (14,8 ft)		6,0 m (19,7 ft)		7,5 m (24,6 ft)		Löffelinhalt	Reichweite	
											m (ft)
7,5 m (24,6 ft)	kg								*5.080	*5.080	5,58
	lb								*11.200	*11.200	(18,3)
6,0 m (19,7 ft)	kg			*5.010	*5.010				*4.610	4.430	6,82
	lb			*11.050	*11.050				*10.160	9.770	(22,4)
4,5 m (14,8 ft)	kg		*6.350	*6.350	*5.450	5.340	*5.000	3.750	*4.490	3.700	7,55
	lb		*14.000	*14.000	*12.020	11.770	*11.020	8.270	*9.900	8.160	(24,8)
3,0 m (9,8 ft)	kg		*8.150	7.740	*6.230	5.110	*5.420	3.670	*4.580	3.360	7,94
	lb		*17.970	17.060	*13.730	11.270	*11.950	8.090	*10.100	7.410	(26,1)
1,5 m (4,9 ft)	kg		*9.710	7.270	*7.030	4.880	5.530	3.570	*4.860	3.230	8,03
	lb		*21.410	16.030	*15.500	10.760	12.190	7.870	*10.710	7.120	(26,3)
Bodenlinie	kg		*10.410	7.060	7.550	4.730	5.460	3.500	5.140	3.10	7,83
	lb		*22.950	15.560	16.640	10.430	12.040	7.720	11.330	7.300	(25,7)
-1,5 m (-4,9 ft)	kg	*10.830	*10.830	*10.330	7.040	7.500	4.690		5.660	3.620	7,31
	lb	*23.880	*23.880	*22.770	15.520	16.530	10.340		12.480	7.980	(24,0)
-3,0 m (-9,8 ft)	kg	*13.260	*13.260	*9.490	7.140	*6.960	4.770		*6.300	4.390	6,40
	lb	*29.230	*29.230	*20.920	15.740	*15.340	10.520		*13.890	9.680	(21,0)
-4,5 m (-14,8 ft)	kg			*7.150	*7.150				*6.320	*6.320	4,89
	lb			*15.760	*15.760				*13.930	*13.930	(16,0)

- Hublast bemessen nach ISO 1.567.
- Die Hublast der Baureihe HX A darf auf festem, ebenem Untergrund maximal 75 % der Kipplast der Maschine bzw. 87 % der gesamten hydraulischen Hubkraft betragen.
- Der Hebepunkt ist der Befestigungsbolzen der Löffelschwenkfunktion am Löffelstiel (ohne Löffelmasse).
- (*) gibt die Lastbegrenzung durch die hydraulische Leistung an.
- Achtung: Bitte beachten Sie die örtlichen Vorschriften und Hinweise für Hebearbeiten.

HUBLEISTUNG



HX220AL

5,68 m (18' 8") Mono-Ausleger, 2,92 m (9' 7") Stiel mit 0,92 m³ Löffel (SAE gehäuft) und 800 mm Dreisteg-Bodenplatte.

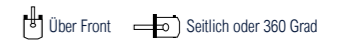
Hubpunkthöhe m (ft)	Hebepunktradius										Bei max. Reichweite			
	1,5 m (4,9 ft)		3,0 m (9,8 ft)		4,5 m (14,8 ft)		6,0 m (19,7 ft)		7,5 m (24,6 ft)		Löffelinhalt	Reichweite		
7,5 m (24,6 ft)	kg										*3.370	*3.370	6,26	
	lb										*7.430	*7.430	(20,5)	
6,0 m (19,7 ft)	kg										*3.100	*3.100	7,38	
	lb										*6.830	*6.830	(24,2)	
4,5 m (14,8 ft)	kg										*3.020	*3.020	8,07	
	lb										*6.660	*6.660	(26,5)	
3,0 m (9,8 ft)	kg										*5.800	*5.070	8,43	
	lb										*12.790	11.680	(27,7)	
1,5 m (4,9 ft)	kg										*9.140	7.570	8,51	
	lb										*20.150	16.690	(27,9)	
Bodenlinie	kg										*5.930	*5.930	8,32	
	lb										*13.070	*13.070	(27,3)	
-1,5 m (-4,9 ft)	kg	*6.500	*6.500	*10.400	*10.400	*10.350	7.180	*7.590	4.780	5.560	3.540	*4.200	3.350	7,84
	lb	*14.330	*14.330	*22.930	*22.930	*22.820	15.830	*16.730	10.540	12.260	7.800	*9.260	7.390	(25,7)
-3,0 m (-9,8 ft)	kg	*11.120	*11.120	*14.180	14.090	*9.820	7.240	*7.250	4.810			*5.420	3.940	7,00
	lb	*24.520	*24.520	*31.260	31.060	*21.650	15.960	*15.980	10.600			*11.950	8.690	(23,0)
-4,5 m (-14,8 ft)	kg			*11.610	*11.610	*8.190	7.450					*6.080	5.420	5,65
	lb			*25.600	*25.600	*18.060	16.420					*13.400	11.950	(18,5)

5,68 m (18' 8") Mono-Ausleger, 3,90 m (12' 9") Stiel mit 0,92 m³ Löffel (SAE gehäuft) und 600 mm (24") Dreisteg-Bodenplatte.

Hubpunkthöhe m (ft)	Hebepunktradius										Bei max. Reichweite			
	1,5 m (4,9 ft)		3,0 m (9,8 ft)		4,5 m (14,8 ft)		6,0 m (19,7 ft)		7,5 m (24,6 ft)		9,0 m (29,5 ft)		Löffelinhalt	Reichweite
7,5 m (24,6 ft)	kg											*2.330	*2.330	7,49
	lb											*5.140	*5.140	(24,6)
6,0 m (19,7 ft)	kg											*3.680	*3.680	8,44
	lb											*8.110	*8.110	(27,7)
4,5 m (14,8 ft)	kg											*3.920	3,20	9,05
	lb											*8.640	8.420	(29,7)
3,0 m (9,8 ft)	kg											*5.890	*5.890	9,37
	lb											*12.990	*12.990	(30,7)
1,5 m (4,9 ft)	kg											*8.630	*8.630	9,45
	lb											*19.030	*19.030	(31,0)
Bodenlinie	kg											*7.210	*7.210	9,28
	lb											*15.900	*15.900	(30,4)
-1,5 m (-4,9 ft)	kg	*5.430	*5.430	*9.370	*9.370	*10.030	6.770	*7.260	4.480	5.240	3.280	*2.780	2.610	8,85
	lb	*11.970	*11.970	*20.660	*20.660	*22.110	14.930	*16.010	9.880	11.550	7.230	*6.130	5.750	(29,0)
-3,0 m (-9,8 ft)	kg	*8.510	*8.510	*13.040	*13.040	*10.030	6.730	7.250	4.440	5.220	3.270	*3.380	2.950	8,12
	lb	*18.760	*18.760	*28.750	*28.750	*22.110	14.840	15.980	9.790	11.510	7.210	*7.450	6.500	(26,6)
-4,5 m (-14,8 ft)	kg	*12.380	*12.380	*13.530	13.400	*9.220	6.840	*6.720	4.520			*4.660	3.700	6,99
	lb	*27.290	*27.290	*29.830	29.540	*20.330	15.080	*14.820	9.960			*10.270	8.160	(22,9)
-6,0 m (-19,7 ft)	kg			*10.120	*10.120	*6.860	*6.860					*5.510	*5.510	5,21
	lb			*22.310	*22.310	*15.120	*15.120					*12.150	*12.150	(17,1)

1. Hublast bemessen nach ISO 1.567.
2. Die Hublast der Baureihe HX A darf auf festem, ebenem Untergrund maximal 75 % der Kipplast der Maschine bzw. 87 % der gesamteten hydraulischen Hubkraft betragen.
3. Der Hebepunkt ist der Befestigungsbolzen der Löffelschwenkfunktion am Löffelstiel (ohne Löffelmasse).
4. (*) gibt die Lastbegrenzung durch die hydraulische Leistung an.
5. Achtung: Bitte beachten Sie die örtlichen Vorschriften und Hinweise für Hebearbeiten.

HUBLEISTUNG



HX220AL

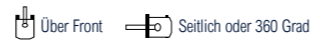
5,68 m (18' 8") Mono-Ausleger, 2,92 m (9' 7") Stiel mit 0,92 m³ Löffel (SAE gehäuft) und 600 mm (24") Dreisteg-Bodenplatte.

Hubpunkthöhe m (ft)	Hebepunktradius										Bei max. Reichweite			
	1,5 m (4,9 ft)		3,0 m (9,8 ft)		4,5 m (14,8 ft)		6,0 m (19,7 ft)		7,5 m (24,6 ft)		Löffelinhalt	Reichweite		
7,5 m (24,6 ft)	kg										*4.460	*4.460	6,26	
	lb										*9.830	*9.830	(20,5)	
6,0 m (19,7 ft)	kg										*4.460	*4.460	7,38	
	lb										*9.830	*9.830	(24,2)	
4,5 m (14,8 ft)	kg										*4.970	*4.970	8,07	
	lb										*10.960	*10.960	(26,5)	
3,0 m (9,8 ft)	kg										*7.410	*7.410	8,43	
	lb										*16.340	*16.340	(27,7)	
1,5 m (4,9 ft)	kg										*9.140	7.340	8,51	
	lb										*20.150	16.180	(27,9)	
Bodenlinie	kg										*5.930	*5.930	8,32	
	lb										*13.070	*13.070	(27,3)	
-1,5 m (-4,9 ft)	kg	*6.500	*6.500	*10.400	*10.400	*10.350	6.950	7.440	4.620	5.380	3.420	*4.200	3.230	7,84
	lb	*14.330	*14.330	*22.930	*22.930	*22.820	15.320	16.400	10.190	11.860	7.540	*9.260	7.120	(25,7)
-3,0 m (-9,8 ft)	kg	*11.120	*11.120	*14.180	13.660	*9.820	7.010	*7.250	4.650			*5.420	3.800	7,00
	lb	*24.520	*24.520	*31.260	30.120	*21.650	15.450	*15.980	10.250			*11.950	8.380	(23,0)
-4,5 m (-14,8 ft)	kg			*11.610	*11.610	*8.190	7.220					*6.080	5.250	5,65
	lb			*25.600	*25.600	*18.060	15.920					*13.400	11.570	(18,5)

8,20 m (26' 11") Ausleger, 6,30 m (20' 8") Stiel mit 0,52 m³ Löffel (SAE gehäuft) und 800 mm Dreisteg-Bodenplatte.

Hubpunkthöhe m (ft)	Hebepunktradius														Bei max. Reichweite					
	1,5 m (4,9 ft)		3,0 m (9,8 ft)		4,5 m (14,8 ft)		6,0 m (19,7 ft)		7,5 m (24,6 ft)		9,0 m (29,5 ft)		10,5 m (34,4 ft)		12,0 m (39,4 ft)		13,5 m (44,3 ft)		Löffelinhalt	Reichweite
10,5 m (34,4 ft)	kg																*1.180	*1.180	10,88	
	lb																*2.600	*2.600	(35,7)	
9,0 m (29,5 ft)	kg																*820	*820	11,94	
	lb																*1.810	*1.810	(39,2)	
7,5 m (24,6 ft)	kg																*1.870	*1.870	12,74	
	lb																*4.120	*4.120	(41,8)	
6,0 m (19,7 ft)	kg																*1.990	*1.990	13,31	
	lb																*4.390	*4.390	(43,7)	
4,5 m (14,8 ft)	kg																*2.290	*2.290	13,70	
	lb																*5.050	*5.050	(45,0)	
3,0 m (9,8 ft)	kg																*2.980	*2.980	13,92	
	lb																*6.570	*6.570	(45,7)	
1,5 m (4,9 ft)	kg																*2.800	*2.800	13,97	
	lb																*6.170	*6.170	(45,8)	
Bodenlinie	kg																*2.410	*2.410	13,85	
	lb																*5.310	*5.310	(45,4)	
-1,5 m (-4,9 ft)	kg	*1.990	*1.990	*2.980	*2.980	*5.610	*5.610	*5.830	4.690	*4.460	3.480	*3.630	2.710	*3.090	2.160	*2.720	1.760	*1.170	*1.170	13,57
	lb	*4.390	*4.390	*6.570	*6.570	*12.370	*12.370	*12.850	10.340	*9.830	7.670	*8.000	5.970	*6.810	4.760	*6.000	3.880	*2.580	*2.580	(44,5)
-3,0 m (-9,8 ft)	kg	*2.870	*2.870	*3.800	*3.800	*6.050	*6.050	*6.170	4.510	*4.750	3.330	*3.850	2.600	*3.250	2.090	*2.810	1.710			13,11
	lb	*6.330	*6.330	*8.380	*8.380	*13.340	*13.340	*13.600	9.940	*10.470	7.340	*8.490	5.730	*7.170	4.610	*6.190	3.770			(43,0)
-4,5 m (-14,8 ft)	kg	*3.790	*3.790	*4.800	*4.800	*7.020	6.750	*6.290	4.450	*4.880	3.270	*3.960	2.540	*3.320	2.050	*2.380	1.700			12,45
	lb	*8.360	*8.360	*10.580	*10.580	*15.480	14.880	*13.870	9.810	*10.760	7.210	*8.730	5.600	*7.320	4.520	*5.250	3.750			(40,9)
-6,0 m (-19,7 ft)	kg	*4.800	*4.800	*5.97																

HUBLEISTUNG



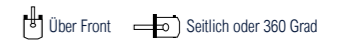
HX220AL, 2-TEILIGER AUSLEGER

2-teiliger 3.673 m Ausleger, 2,92 m (6' 7") Stiel mit 0,92 m³ Löffel (SAE gehäuft), 600 mm (24") Dreisteg-Bodenplatte.

Hubpunkthöhe m (ft)	Hebepunktradius								Bei max. Reichweite			
	3,0 m (9,8 ft)		4,5 m (14,8 ft)		6,0 m (19,7 ft)		7,5 m (24,6 ft)		Löffelinhalt	Reichweite		
											m (ft)	
9,0 m (29,5 ft)	kg								*4.550	*4.550	4,46	
	lb								*10.030	*10.030	(14,6)	
7,5 m (24,6 ft)	kg		*6.200	*6.200	*5.300	*5.300			*3.630	*3.630	6,32	
	lb		*13.670	*13.670	*11.680	*11.680			*8.000	*8.000	(20,7)	
6,0 m (19,7 ft)	kg		*6.430	*6.430	*5.760	5.560			*3.300	*3.300	7,43	
	lb		*14.180	*14.180	*12.700	12.260			*7.280	*7.280	(24,4)	
4,5 m (14,8 ft)	kg	*10.530	*10.530	*8.050	*8.050	*6.090	5.370	*4.920	3.730	*3.180	*3.180	8,11
	lb	*23.210	*23.210	*17.750	*17.750	*13.430	11.840	*10.850	8.220	*7.010	*7.010	(26,6)
3,0 m (9,8 ft)	kg		*10.100	7.820	*6.730	5.080	*5.130	3.610	*3.200	2.950	8,47	
	lb		*22.270	17.240	*14.840	11.200	*11.310	7.960	*7.050	6.500	(27,8)	
1,5 m (4,9 ft)	kg		*11.830	7.210	*7.620	4.800	*5.440	3.470	*3.350	2.840	8,55	
	lb		*26.080	15.900	*16.800	10.580	*11.990	7.650	*7.390	6.260	(28,1)	
Bodenlinie	kg		11.830	6.880	7.480	4.590	5.370	3,70	*3.640	2.890	8,36	
	lb		26.080	15.170	16.490	10.120	11.840	7.430	*8.020	6.370	(27,4)	
-1,5 m (-4,9 ft)	kg	*11.710	*11.710	*10.960	6.790	7.380	4.510	5.340	3.340	*4.180	3.140	7,88
	lb	*25.820	*25.820	*24.160	14.970	16.270	9.940	11.770	7.360	*9.220	6.920	(25,9)
-3,0 m (-9,8 ft)	kg	*11.250	*11.250	*8.920	6.870	*6.680	4.560		*4.770	3.710	7,05	
	lb	*24.800	*24.800	*19.670	15.150	*14.730	10.050		*10.520	8.180	(23,1)	

1. Hubvermögen basiert auf SAE J1,97 und ISO 1.567.
2. Die Hublast der HX-Baureihe darf auf festem, ebenem Untergrund maximal 75 % der Kipplast der Maschine bzw. 87 % der gesamten hydraulischen Hubkraft betragen.
3. Der Lastpunkt ist ein Haken an der Rückseite des Löffels.
4. (*) Gibt die Lastbegrenzung durch die hydraulische Hubkraft an.
5. Achtung: Bitte beachten Sie die örtlichen Vorschriften und Hinweise für Hebearbeiten.

HUBLEISTUNG

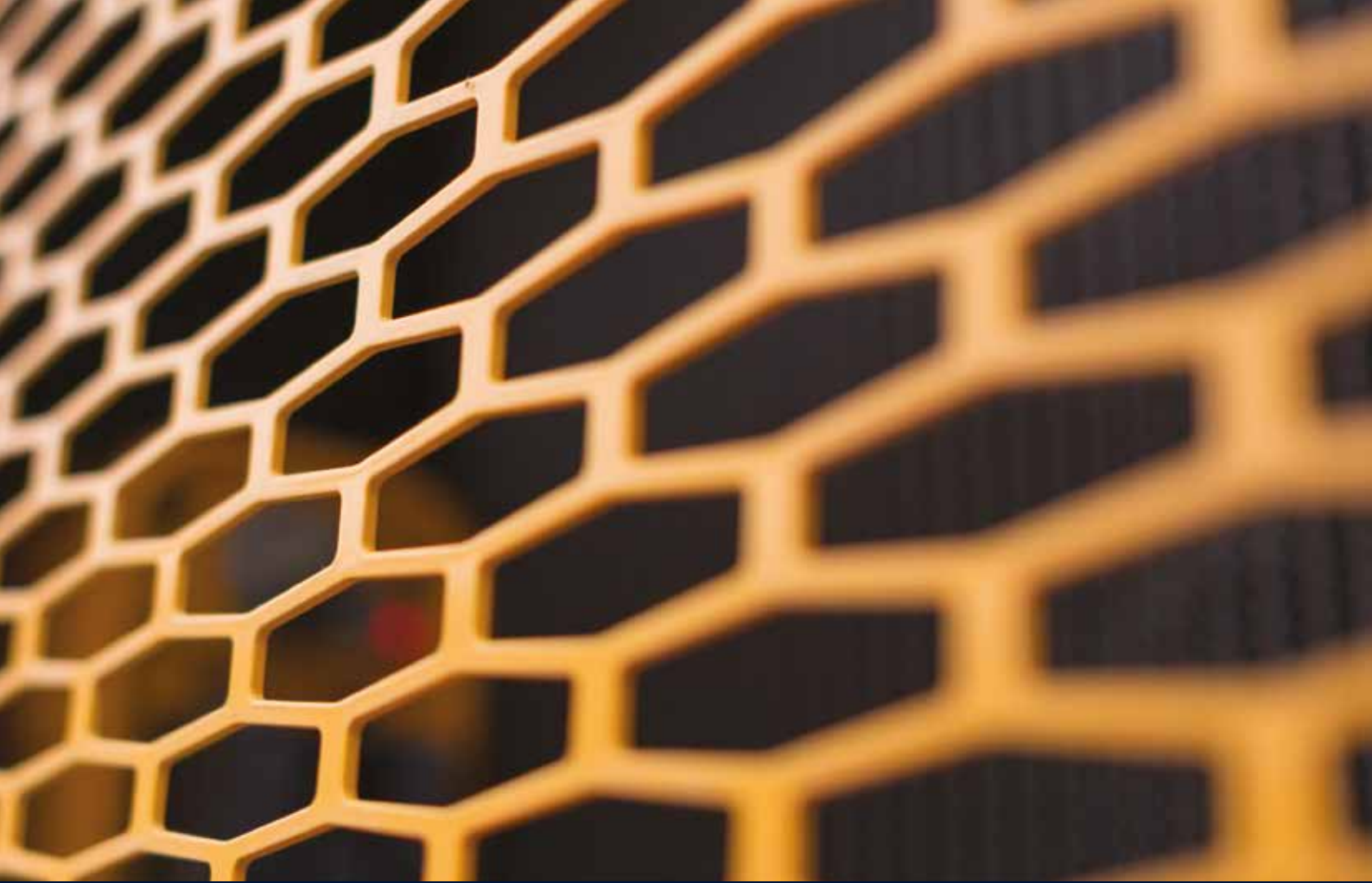


HX220AL HIGH WALKER

8,20 m (26' 11") Ausleger, 6,30 m (20' 8") Stiel mit 0,52 m³ Löffel (SAE gehäuft) und 800 mm Dreisteg-Bodenplatte.

Hubpunkthöhe m (ft)	Hebepunktradius																Bei max. Reichweite					
	1,5 m (4,9 ft)		3,0 m (9,8 ft)		4,5 m (14,8 ft)		6,0 m (19,7 ft)		7,5 m (24,6 ft)		9,0 m (29,5 ft)		10,5 m (34,4 ft)		12,0 m (39,4 ft)		13,5 m (44,3 ft)		Löffelinhalt	Reichweite		
																					m (ft)	
10,5 m (34,4 ft)	kg																			*860	*860	11,04
	lb																			*1.900	*1.900	(36,2)
9,0 m (29,5 ft)	kg																			*810	*810	12,06
	lb																			*1.790	*1.790	(39,6)
7,5 m (24,6 ft)	kg																			*1.880	*1.880	12,82
	lb																			*4.140	*4.140	(42,1)
6,0 m (19,7 ft)	kg																			*2.010	*2.010	13,38
	lb																			*4.430	*4.430	(43,9)
4,5 m (14,8 ft)	kg																			*2.330	*2.330	13,74
	lb																			*5.140	*5.140	(45,1)
3,0 m (9,8 ft)	kg																			*3.680	*3.680	13,93
	lb																			*8.110	*8.110	(45,7)
1,5 m (4,9 ft)	kg																			*2.610	*2.610	13,96
	lb																			*5.750	*5.750	(45,8)
Bodenlinie	kg																			*2.460	*2.460	13,83
	lb																			*5.420	*5.420	(45,4)
-1,5 m (-4,9 ft)	kg	*2.110	*2.110	*3.080	*3.080	*5.620	*5.620	*5.890	3.670	*4.510	3.670	*3.670	2.860	*3.120	2.290	*2.730	1.870	*1.100	*1.100	*1.060	*1.060	13,52
	lb	*4.650	*4.650	*6.790	*6.790	*12.390	*12.390	*12.990	8.090	*9.940	8.090	*8.090	6.310	*6.880	5.050	*6.020	4.120	*2.430	*2.430	*2.340	*2.340	(44,4)
-3,0 m (-9,8 ft)	kg	*2.990	*2.990	*3.930	*3.930	*6.160	*6.160	*6.200	3.530	*4.770	3.530	*3.870	2.760	*3.260	2.220	*2.820	1.830			*1.210	*1.210	13,03
	lb	*6.590	*6.590	*8.660	*8.660	*13.580	*13.580	*13.670	7.780	*10.520	7.780	*8.530	6.080	*7.190	4.890	*6.220	4.030			*2.670	*2.670	(42,8)
-4,5 m (-14,8 ft)	kg	*3.920	*3.920	*4.940	*4.940	*7.180	7.160	*6.290	3.470	*4.890	3.470	*3.970	2.710	*3.320	2.190	*2.210	1.830			*1.430	*1.430	12,35
	lb	*8.640	*8.640	*10.890	*10.890	*15.830	15.790	*13.870	7.650	*10.780	7.650	*8.750	5.970	*7.320	4.830	*4.870	4.030			*3.150	*3.150	(40,5)
-6,0 m (-19,7 ft)	kg	*4.950	*4.950	*6.150	*6.150	*8.280	7.270	*6.160	3.490	*4.830	3.490	*3.920	2.720	*3.230	2.220					*1.780	*1.780	11,42
	lb	*10.910	*10.910	*13.560	*13.560	*18.250	16.030	*13.580	7.690	*10.650	7.690	*8.640	6.000	*7.120	4.890					*3.920	*3.920	(37,5)
-7,5 m (-24,6 ft)	kg	*6.110	*6.110	*7.630	*7.630	*7.630	7.480	*5.760	3.570	*4.540	3.570	*3.640	2.800							*2.410	2.400	10,19
	lb	*13.470	*13.470	*16.820	*16.820	*16.820	16.490	*12.700	7.870	*10.010	7.870	*8.020	6.170							*5.310	5.290	(33,4)
-9,0 m (-29,5 ft)	kg			*9.180	*9.180	*6.510	*6.510	*4.960	*4.960	*3.850	3.760									*3.190	*3.190	8,51
	lb			*20.240	*20.240	*14.350	*14.350	*10.930	*10.930	*8.490	8.290									*7.030	*7.030	(27,9)
-10,5 m (-34,4 ft)	kg																					
	lb																					

1. Hubvermögen basiert auf SAE J1,97 und ISO 1.567.
2. Die Hublast der HX-Baureihe darf auf festem, ebenem Untergrund maximal 75 % der Kipplast der Maschine bzw. 87 % der gesamten hydraulischen Hubkraft betragen.
3. Der Lastpunkt ist ein Haken an der Rückseite des Löffels.
4. (*) Gibt die Lastbegrenzung durch die hydraulische Hubkraft an.
5. Achtung: Bitte beachten Sie die örtlichen Vorschriften und Hinweise für Hebearbeiten.



Die technischen Daten und das Design können ohne vorherige Ankündigung geändert werden. Abbildungen von Produkten von Hyundai Construction Equipment Europe können Sonderausrüstung zeigen.

Hyundai Construction Equipment Europe nv, Hyundailaan 4, 3980 Tessenderlo, Belgien. Tel.: (32) 14-56-2200 Fax: (32) 14-59-3405

DE - 2021.01 Rev.2

**Möchten Sie den Hyundai-Effekt erleben?
Wenden Sie sich an Ihren Hyundai-Händler.
hyundai-ce.eu/en/dealer-locator**

