

RADLADER

HL975A CVT



BEREIT, IHRE WELT ZU VERÄNDERN

Der Radlader HL975A CVT ist Teil der nagelneuen A-Serie von Hyundai: Eine neue Generation von Baumaschinen gemäß den Anforderungen der europäischen Abgasnorm V. Sie geht aber noch viel weiter! Neben der Erfüllung der regulatorischen Bedingungen hat sich Hyundai auf ein bahnbrechendes Niveau der Kundenzufriedenheit mit maximaler Leistung und Produktivität, höherer Sicherheit, mehr Bequemlichkeit und verbessertem Betriebszeitmanagement orientiert.

Von seiner robusten Außenkonstruktion bis hin zu seinen intelligenten leistungssteigernden Technologien eröffnet sich mit dem HL975A CVT eine Welt von neuen Möglichkeiten, in der schon geringster Aufwand Berge zu versetzen vermag. Es ist Zeit, den Hyundai-Effekt zu erleben!



Produktivität und Effizienz

CVT: MAXIMIERUNG VON PRODUKTIVITÄT UND KRAFTSTOFFEFFIZIENZ UNTER SCHWIERIGEN EINSATZBEDINGUNGEN

Der HL975A CVT wird von einem robusten, Stufe V-zertifizierten Cummins X12-Motor in Kombination mit einem stufenlosen ZF-Getriebe (Continuously Variable Transmission - CVT) angetrieben. Eine Reihe neuer Technologien wurde integriert, um die Kraftstoffeffizienz zu verbessern, schädliche Emissionen auf ein Minimum zu reduzieren und die Leistung zu liefern, die Sie für schwere Arbeiten unter extremen Bedingungen benötigen.

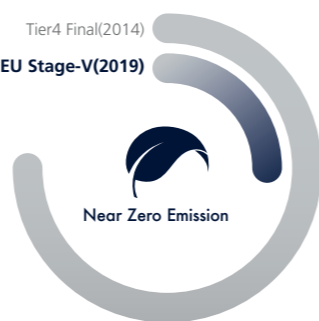


Motor

Der Cummins X12-Motor erfüllt die europäischen Emissionsanforderungen der Stufe V und ist für maximale Produktivität und Kraftstoffersparnis ausgelegt. Wie alle Maschinen der A-Serie ist auch der HL975A CVT mit unserem All-in-One-Abgasnachbehandlungssystem ausgestattet, das Emissionen und Betriebskosten senkt. Durch ein Auskommen ohne AGR wird auch die Zuverlässigkeit erhöht und die Wartung vereinfacht.

Tier4 Final(2014)

EU Stage-V(2019)



Warum einen CVT Antrieb auswählen?

Das hochmoderne ZF-CVT-Getriebe bietet eine optimierte Leistungsausbeute, indem es das Verhältnis von hydraulischer zu mechanischer Energie (je nach Last und Drehzahl) kontinuierlich ändert, um den Motor im niedrigen Drehzahlbereich zu halten und eine sanfte, gleichmäßige Beschleunigung zu ermöglichen. Beim Verzögern wirkt das CVT als Bremse, wodurch der Verschleiß der Betriebsbremse verringert und die Lebensdauer des Achsöls verlängert wird.

Eine Reihe neuer elektronisch gesteuerter Betriebsmodi ermöglicht es dem Bediener, die Maschinenleistung für maximale Effizienz bei jedem Einsatz anzupassen.



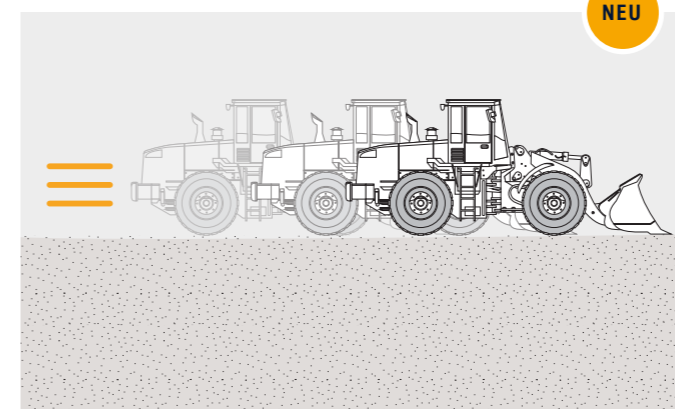
Traktionsmodus

Das einstellbare Traktionskontrollsystem trägt zu hocheffizienten Arbeitszyklen bei, minimiert gleichzeitig den Reifenschlupf und reduziert effektiv den Verschleiß.



Kriechmodus

Dieser Modus ermöglicht der Maschine langsames Vorwärts- und Rückwärtsfahren. Er unterstützt den Bediener, wenn präzises Fahren gefragt ist.



Dynamischer Modus

Bei den meisten Anwendungen erfordert das CVT nur eine niedrige Motordrehzahl. Im dynamischen Modus kann der Bediener, die volle Motorleistung bis 1800 U/min für noch schnellere Arbeitszyklen nutzen.



Produktivität und Effizienz

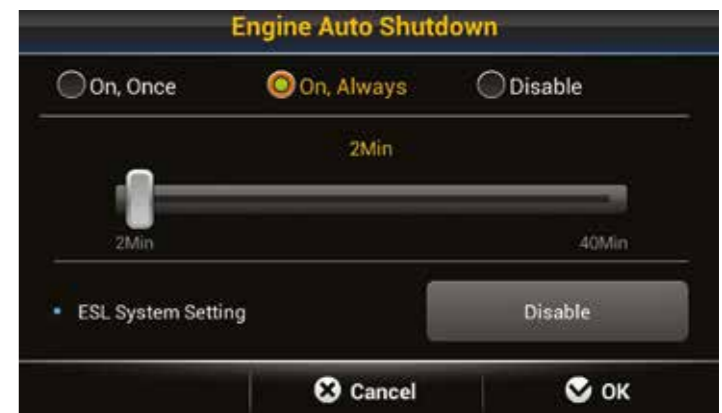
PRÄZISER BETRIEB FÜR REIBUNGSLOSE, EFFIZIENTE LEISTUNG

Präzise Betriebssysteme ermöglichen die optimale Umsetzung der hohen Leistung dieses Kraftpakets. Der optimierte Leistungsabgleich sorgt immer für die perfekte Balance zwischen Drehmoment und Drehzahl. Im Vergleich zu konventionellen Getrieben ermöglicht das Powerline-Konzept je nach Anwendung Kraftstoffeinsparungen von bis zu 30 % sowie eine reibungslose Leistung bei anspruchsvollen Ladearbeiten. Ein eigen entwickeltes Kontrollwiegesystem ist serienmäßig eingebaut. Weitere Kontroll-, Überwachungs- und Wartungsfunktionen optimieren Leistung und Produktivität jeden Tag, an jeder Baustelle.



Automatische Motorabschaltung

Der Motor wird nach definierter Leerlaufzeit automatisch ausgeschaltet, um den Verbrauch zu drosseln und unnötige Emissionen zu vermeiden. Je nach Arbeitsumgebung können unterschiedliche Betriebsarten ausgewählt werden, was die Effizienz weiter erhöht.



Eco-Bericht

Die Funktion Eco Report erleichtert die Entwicklung effizienter Arbeitsgewohnheiten, indem sie in Echtzeit Informationen über das Fahrverhalten anzeigt.



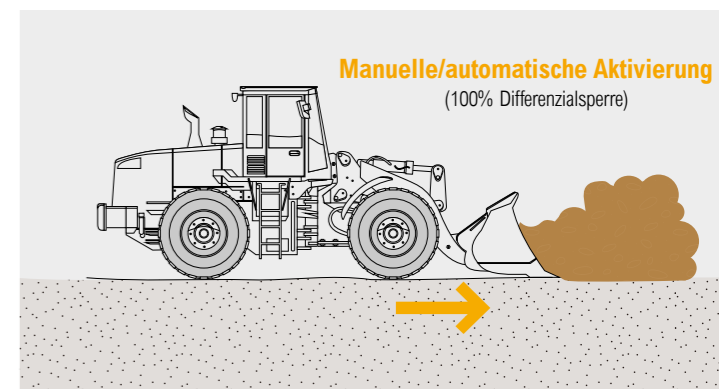
Wiegesystem

Das kumulative Präzisionswiegesystem mit automatischer und manueller Erfassung hilft Ihnen in jeder Umgebung effizienter zu arbeiten. Für maximale Präzision und Nachverfolgung kann ein spezieller Wiegebildschirm auf dem Hauptmonitor angezeigt werden. Die Anzeige umfasst Wiegefehler-Symbole für eine effektive Bedienerunterstützung.



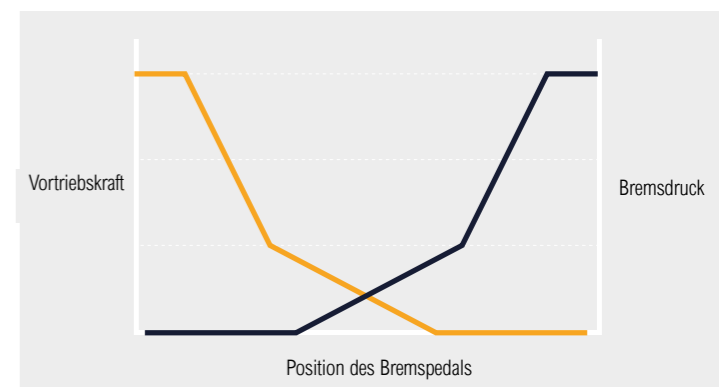
Hydraulische Differentialsperre

Ein hydraulisches Sperrdifferenzial verhindert ein Durchdrehen der Räder und sorgt für mehr Sicherheit im Betrieb sowie höhere Produktivität und geringeren Kraftstoffverbrauch.



Inch-Bremspedal

Das Inch-Bremspedal bringt die benötigte Menge an Bremskraft auf und optimiert gleichzeitig die Motordrehzahl in verschiedenen Betriebszuständen und reduziert den Verschleiß der Bremscheiben.



Langlebigkeit

ROBUST UND LANGLEBIG FÜR EINE ZUVERLÄSSIGE RENDITE IHRER INVESTITION

Als Unternehmer müssen Sie sich sicher sein, dass Ihre heutigen Investitionen Ihnen langfristig Einnahmen beschieren. Deshalb haben wir bei der Entwicklung des HL975A CVT besonderen Wert auf die Robustheit gelegt, von seiner Konstruktion und Fertigung bis hin zur Qualitätskontrolle. Achsen, Antriebswelle und das CVT-System mit Leistungsteilung wurden für harten Einsatz optimiert unter verschiedenen Einsatzbedingungen rigorosen Tests unterzogen. Das Ergebnis ist ein robustes, zuverlässiges Arbeitstier mit minimalen Ausfallzeiten für Reparaturen und Wartungsarbeiten, so dass Sie Ihre Zeitpläne einhalten und Ihre Erträge sichern.

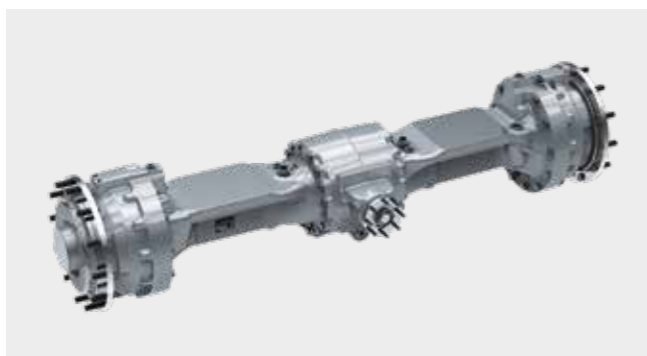


„Das neue CVT-System mit Leistungsverzweigung wurde für absolute Zuverlässigkeit ausgelegt, gebaut und getestet.“

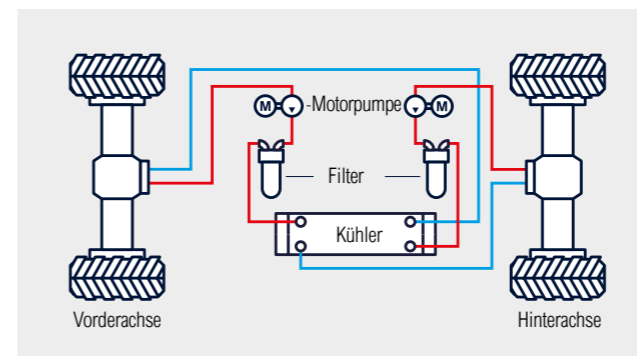
Hydraulikschläuche
Hochwertige Schläuche mit hervorragender Wärme- und Druckbeständigkeit sorgen für maximale Lebensdauer auch unter schwierigen Arbeitsbedingungen.



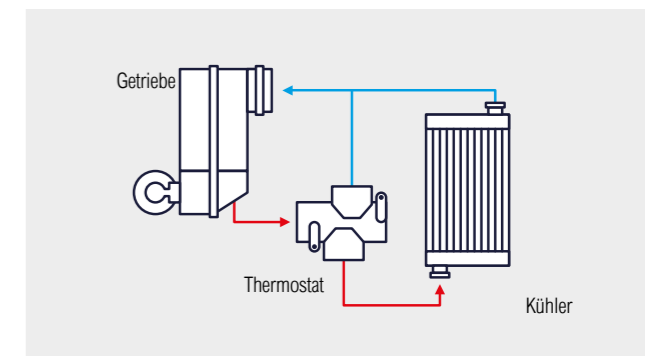
Premium-Achsen
Der HL975A CVT verfügt über Premium-Achsen mit verbesserter Tragfähigkeit und gesinterten Bremscheiben für mehr Zuverlässigkeit und weniger Verschleiß.



Achsölkühlung
Eine separate optionale Achsölkühlung verhindert Überhitzung bei Arbeiten unter hoher Belastung oder bei häufigem Bremsen.



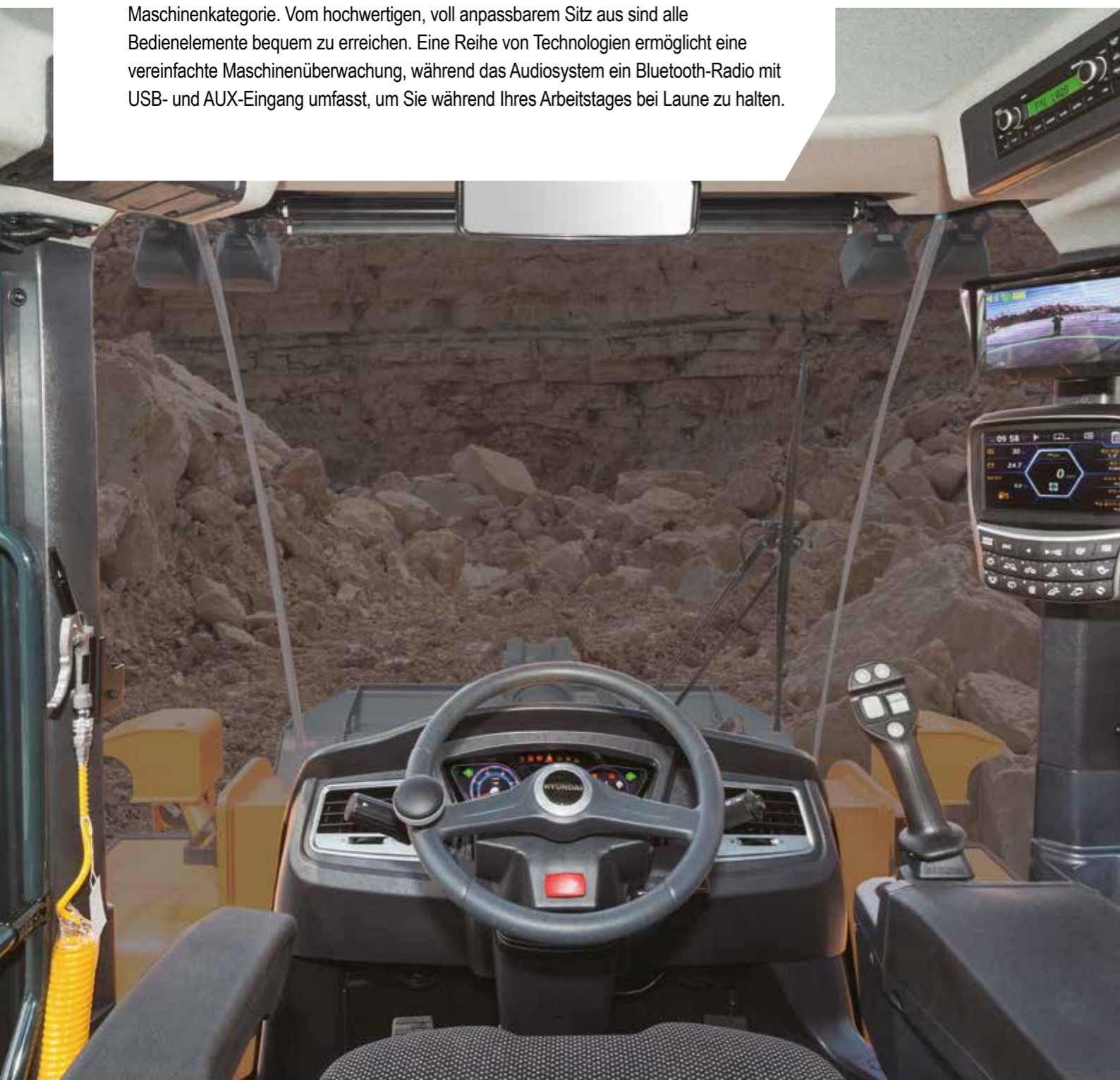
Thermostat für Getriebekühlung
Der HL975A CVT verfügt über ein Thermostat für die Getriebeölkühlung. Dieses Merkmal erleichtert das rasche Erwärmen der Flüssigkeit und hält sie immer auf der optimalen Betriebstemperatur, wodurch die Komponenten geschützt und die Effizienz gesteigert werden.



Bedienerkomfort

EINE KABINE GANZ NACH IHREN BEDÜRFNISSEN

Die Kabine des HL975A CVT wurde als hochproduktive, stressfreie Arbeitsumgebung für jeden Bediener entwickelt. Die komfortable, geräumige Arbeitsumgebung ist mit modernster Lärm- und Vibrationsminderungstechnologie ausgestattet, mit der ein Geräuschpegel von nur 70 dB erreicht wird, einer der niedrigsten Werte in dieser Maschinenkategorie. Vom hochwertigen, voll anpassbarem Sitz aus sind alle Bedienelemente bequem zu erreichen. Eine Reihe von Technologien ermöglicht eine vereinfachte Maschinenüberwachung, während das Audiosystem ein Bluetooth-Radio mit USB- und AUX-Eingang umfasst, um Sie während Ihres Arbeitstages bei Laune zu halten.



Verstellbarer Sitz und Armlehne
Der HL975A CVT hat einen breiten, komfortablen, luftgefederten Sitz mit serienmäßiger Heizung. Sitz und Armlehne sind für zusätzlichen Komfort voll verstellbar.

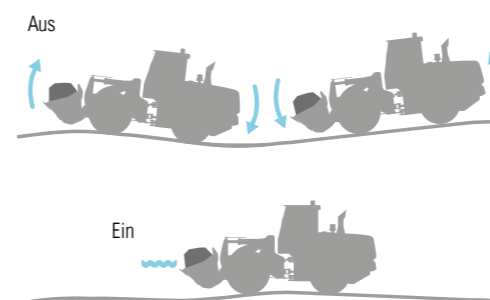


Fernbedienung der Tür
Optional kann die Kabinentür ferngesteuert geöffnet werden, was zusätzlichen Komfort und Sicherheit bietet.



Luftkompressor
Ein optionaler Kompressor kann in der Kabine installiert werden, um dem Bediener die Reinigung der Kabine zu erleichtern..

Hubwerksfederung
Eine Hubwerksfederung (Ride Control) mit Kolbenspeicher reduziert die Nickbewegungen von Maschine und Schaufel, was für stabileren und komfortableren Betrieb sorgt. Außerdem wird so der Materialverlust verringert und Komfort und Produktivität verbessert.



Touchscreen-Display
Die Instrumententafel ist für schnellen, einfachen Zugriff auf Maschinenstatusinformationen während der Arbeit optimiert. Sie enthält einen leicht ablesbaren 7"-Touchscreen. Sie können Ihr Android™ Mobilgerät über Miracast™ verbinden.



Endlagendämpfung
Die Soft-Stop-Funktion reduziert die Geschwindigkeit der Hydraulik gegen Ende des Zylinderhubs. Das verringert die Stoßbelastung beim Hub, erhöht den Bedienkomfort und sorgt für weniger verschüttetes Material.



Instrumenteneinheit
Alle Anzeigen zum Maschinenstatus sind für eine einfache, effiziente Bedienung zentral in einer Gruppe angeordnet.



Sicherheit

SCHAFFUNG EINER SICHEREN ARBEITSUMGEBUNG

Kleine Details können viel ausmachen. Das gilt insbesondere hinsichtlich der Sicherheit bei Arbeiten unter anspruchsvollen Bedingungen. Es geht nicht nur darum, Richtlinien zu erfüllen. Die Sicherheitsfunktionen des HL975A CVT wurden entwickelt und getestet, um Ihren Anforderungen in der wirklichen Welt gerecht zu werden und bieten mit optionaler erweiterter Rundumsichtüberwachung (AAVM) und Radarsystemen sogar ein zusätzliches Augenpaar. Sichere Bedienung und Komfort werden durch verschiedene Technologien verbessert, die auch unter hoher Last ein Gefühl der Stabilität und gleichmäßigen Leistung vermitteln. Produktivität und Sicherheit sind Teil des Hyundai-Effekts, mit dem dieser Radlader zu ruhigem, unfallfreiem Betrieb auf der Baustelle beiträgt.



◀ **Erweiterte Rundumsichtüberwachung (AAVM) und intelligente Technik zum Erkennen von beweglichen Objekten (IMOD)**

Die optionale erweiterte Rundumsichtüberwachung (AAVM) bietet Ihnen eine 360°-Übersicht über Ihre unmittelbare Arbeitsumgebung. Es beinhaltet auch intelligente Technik zum Erkennen von beweglichen Objekten (IMOD), die Personen oder Objekte erfasst und Sie warnt, wenn diese in den Fünf-Meter-Umkreis der Maschine kommen.



◀ **Notausschalter**

Der Motor lässt sich mittels eines Notausschalters, der sich unten am Sitz befindet, augenblicklich abstellen.



◀ **Sicherheitsgurtwarnung**

Der Fahrer wird durch einen akustischen und optischen Alarm daran erinnert, seinen Sicherheitsgurt anzulegen.



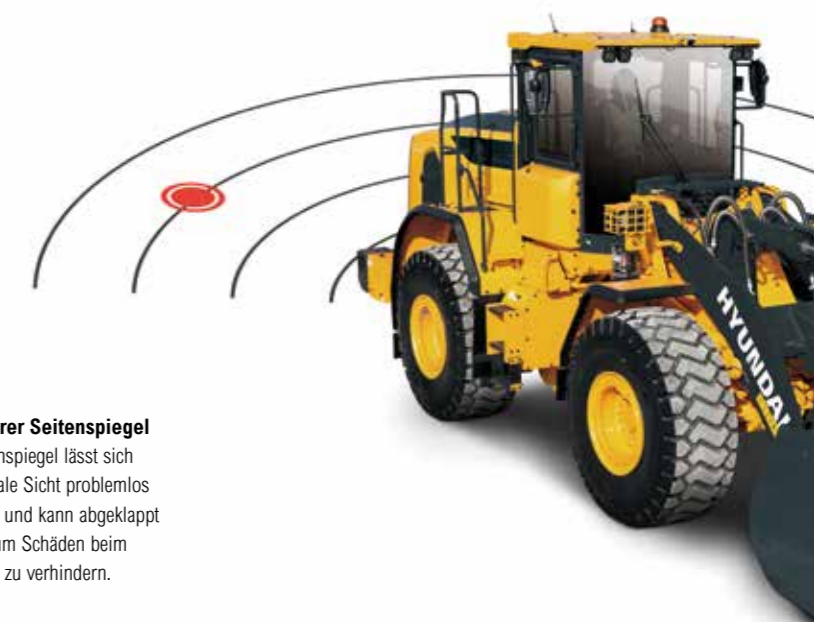
◀ **Klappbarer Seitenspiegel**

Der Seitenspiegel lässt sich für optimale Sicht problemlos einstellen und kann abgeklappt werden, um Schäden beim Transport zu verhindern.

„Für eine derart robust wirkende Maschine wird die Leistung überraschend flüssig bereitgestellt. Das sorgt in jeder Situation für Vertrauen und ein Gefühl der Sicherheit.“

Radarsystem

Das optionale Radarsystem erkennt Hindernisse hinter der Maschine bei Tag und Nacht, ohne toten Winkel. Die Entfernung zwischen Hindernis und Lader wird auf dem extra Monitor angezeigt.



Wartungsfreundlichkeit und Vernetzung

WEITERENTWICKELTE DIAGNOSE- UND WARTUNGSUNTERSTÜTZUNG

Das ruhige Gewissen angesichts der schnellen, unkomplizierten Wartungsarbeiten ist ebenfalls Teil des Hyundai-Effekts. Der HL975A CVT ist so konstruiert, dass er sich so bequem wie möglich warten lässt. Die Motorhaube öffnet weit und bietet einen leichten Zugang für Reinigungs- und Routinearbeiten. Alle Komponenten und Materialien sind auf langen störungsfreien Betrieb ausgelegt. Hyundais innovatives Hi MATE-Telematiksystem ermöglicht die vollständige Überwachung der Maschinenaktivität und -leistung. Maximale Vernetzung ist integriert, um Ihnen zu helfen, eine intelligente Baustelle zu schaffen und Ihre Rentabilität zu schützen.



„Neue intelligente Technologien wurden aufgenommen, um den Überblick über die Wartung zu behalten und bei Bedarf zusätzliche Unterstützung zu erhalten.“



Zentralschmieranlage
Mit dem optionalen automatischen Schmiersystem wird bei Bedarf automatisch Fett an die Schmierstellen gebracht. Die korrekte Dosierung wird gewährleistet und Schmiermittel wird gleichmäßig aufgetragen, um den Fettverbrauch zu reduzieren und Abfälle zu eliminieren.



Motorhaube
Die elektrisch öffnende Motorhaube lässt sich weit aufstellen, womit der Motorraum und die Kühler leicht erreichbar sind. Die Brandgefahr im Motorraum durch Fremdstoffe wurde durch eine zuverlässige Abdichtung eingedämmt.



Klimaanlagenfilter
Die Klimaanlage ist mit einem 2-stufigen Filtersystem versehen, das einen einfachen Austausch der Filter ermöglicht.



Kühlsystem
Der HL975A CVT verfügt über einen Lamellenkühler mit großen Durchgängen, die Leistungseinbußen durch Verschmutzung zuverlässig verhindern. Zusätzlich ist er mit einem geregelten, automatisch/manuell umkehrbaren Kühllüfter ausgestattet.

Hi MATE Steigerung von Effizienz und Leistung

Zur Gewährleistung von maximalem Komfort und maximaler Sicherheit ist der HL975A CVT mit dem exklusiven Hi MATE-Telematiksystem ausgerüstet, das die Mobildatentechnik nutzt, um Service und Unterstützung auf höchstem Niveau zu bieten. Sie können Ihre Maschinen von jedem Ort aus über eine Himate-Webseite oder mobile App mit Zugang zu Arbeitsparametern, wie Gesamtbetriebsstunden des Motors, Maschinenauslastung, aktuell ausgeführte Betriebsstunden, Kraftstoffverbrauch und Maschinenstandort, überwachen.



ECD (Engine Connected Diagnostics - Vernetzte Motordiagnose)
ECD bietet Ratschläge zur Fehlersuche sowie kundenspezifische Wartungs- und Ersatzteilunterstützung über Quick Serve von Cummins. Die Wartungstechniker werden mit Ferndiagnose-Berichten unterstützt, die es ihnen ermöglichen, sich auf Baustellenbesuche vorzubereiten und die richtigen Werkzeuge mitzunehmen.



Produktivitätssteigerung
Durch die Bereitstellung von Informationen wie Betriebsstunden, Standzeiten und Kraftstoffverbrauch spart Hi MATE Ihnen Geld und verbessert die Produktivität. Service-Warnungen ermöglichen eine bessere Wartungsplanung.

Überwachen Sie Ihre Maschinen
Die Echtzeit-Standortinformationen von Hi MATE ermöglichen eine bessere und bequemere Überwachung Ihrer Ausrüstung. Melden Sie sich einfach auf der Hi MATE-Website oder der mobilen App an, um Ihre Maschinen jederzeit und von jedem Ort aus zu sehen. Empfangen Sie Daten online, per E-Mail oder direkt auf Ihrem mobilen Gerät.

Verbesserung der Sicherheit
Schützen Sie Ihre Maschine gegen Diebstahl oder unbefugte Benutzung. Die Geofencing-Alarme von Hi MATE benachrichtigen Sie automatisch, wenn eine Maschine eine vorgegebene Zone verlässt.

Ersatzteile und Garantien

HYUNDAI-ORIGINALTEILE UND -GARANTIE: DIE BESTE ART, IHRE INVESTITION ZU SCHÜTZEN

Die Original- und Zubehörteile sowie Garantieprogramme von Hyundai sind speziell darauf ausgelegt, den Schutz Ihrer Maschine zu erhalten. Sie erhöhen die Betriebszeit und erhalten die Leistung, den Komfort und die Verlässlichkeit, die in Ihr Equipment eingebaut sind.



Ein Netzwerk, auf das Sie sich verlassen können

Hyundai Construction Equipment Europe legt großen Wert auf schnelle und zuverlässige Interventionen, damit Ihre Maschinen zuverlässig funktionieren. Im 13.000 m² großen Lager führt Hyundai über 96% aller Originalteile. Mit einem der fortschrittlichsten automatisierten Lagersysteme Europas sind wir in der Lage, die Verfügbarkeit und effiziente Lieferung all unserer Originalteile aufrechtzuerhalten. Außerdem garantieren wir einen 24-Stunden-Lieferservice über unser europäisches Händlernetz.



Kraftstofffilter

Hyundai-Kraftstofffilter bieten das richtige Maß an Filtration, um Ihren Motor sauber zu halten. Sie erfüllen und übertreffen die Anforderungen des Motorenherstellers an Wasserabscheidung und Schmutzfilterung, verlängern somit die Lebensdauer Ihres Motors.



Hyundai-Originalteile

Hyundai-Originalteile sind genauso konstruiert wie die Teile, die verbaut waren, als Ihre Maschine das Werk verließ. Sie werden rigorosen Qualitätsprüfungen und Tests unterzogen, um sicherzustellen, dass sie die strengen Anforderungen von Hyundai an Qualität und Robustheit erfüllen. Dies trägt nicht nur zur Minimierung der Standzeit bei, sondern auch zur Sicherung von Spitzenleistungen bei jeder Arbeitsaufgabe.



Nachrüst-Kits

Sie können Hyundai Nachrüst-Kits über Ihren Händler bestellen. Dieses AAVM-System zum Beispiel verbessert jederzeit die Sicherheit Ihrer Arbeitsumgebung.



Hyundai-Garantien

Unsere Garantien sollen Ihnen auch den Schutz bieten, den Sie brauchen, um Ihr Unternehmen züversichtlich und sorgenfrei aufzubauen.

Standard-Garantien

Wir bieten Standardgarantieleistungen für alle Radlader an. Neben dieser Standard-Abdeckung sind optionale und erweiterte Garantiezeiten verfügbar, sodass Sie länger und sogar über die gesamte Lebensdauer der Maschinen von der vollen Garantieabdeckung profitieren können. Bitte besprechen Sie die optimale Lösung für Ihre Anforderungen mit Ihrem Hyundai-Händler.

Erweiterte Garantien

Unsere erweiterten Garantien helfen Ihnen, die volle Kontrolle über Ihre Betriebskosten zu behalten. Wenn Sie eine erweiterte Garantie mit einem maßgeschneiderten Wartungsvertrag kombinieren, können Sie unerwartete Kosten vollständig vermeiden.

Rundgang

HL975A CVT

Produktivität und Effizienz

- Stufenloses Automatikgetriebe (CVT Continuously Variable Transmission) **NEU**
- Traktionsmodus **NEU**
- Dynamischer Modus **NEU**
- Kriechmodus **NEU**
- Inch-Bremspedal
- Präzisionswiegesystem
- Eco-Report **NEU**
- Hydraulische Differentialsperre
- Automatische Motorabschaltung
- Optimierte Leistungsanpassung

Langlebigkeit

- Optimierte Achsen **OPTION**
- Achskühlung
- Thermostat-basierte Getriebekühlung
- Optimierter Antriebsstrang
- Hochwertige Schläuche

Bedienerkomfort

- Geräumige schallgedämmte Kabine
- Großer Touchscreen-Monitor **OPTION**
- Zentrale Instrumenteneinheit
- Hubwerksfederung
- Voll verstellbarer Sitz und Armlehne **NEU**
- Fernbedienung der Tür **NEU** **OPTION**
- Luftkompressor **NEU** **OPTION**
- Endlagendämpfung



Einfache Wartung

- ECD (Engine Connected Diagnostics - Vernetzte Motordiagnose) **NEU**
- Komplette öffnende Motorhaube
- Hi MATE-Telematiksystem
- Problemloser Filterwechsel
- Zentralschmieranlage **OPTION**
- Breiter Kühlerkern & Rippenkühler
- Geregelter, automatisch umsteuerbarer Lüfter

Sicherheit

- Radarerkenkung bei Rückwärtsfahrt **NEU** **OPTION**
- Klappbarer Seitenspiegel **NEU**
- Sicherheitsgurtwarnung **NEU**
- Notausschalter **NEU**
- AAVM-Kamerasystem **OPTION**
- Intelligente Erkennung beweglicher Objekte **OPTION**

TECHNISCHE DATEN

MOTOR	
Hersteller / Modell	CUMMINS / X12 EU Stufe V
Typ	6 Zylinder-Dieselmotor, wassergekühlt, 4-Takt, Turbolader und Ladeluftkühlung, Direkteinspritzung, elektronisch gesteuert
Nachbehandlungstechnologie	Wastegate-Turbolader DOC/ DPF/ SCR
Bruttoleistung (SAE J1995)	335 PS (250 kW) bei 2.100 U/min.
Nettoleistung (SAE J1349)	331 PS (247 kW) bei 2.100 U/min.
Max. Leistung	381 PS (284 kW) bei 1.700 U/min.
Spitzendrehmoment (SAE J1995)	1765 Nm (1.302 lb.ft) bei 1.400 U/min.
Hubraum	11,8 l (720 cu in)

GETRIEBE		
Typ	CVT Continuously Variable Transmission (stufenloses Automatikgetriebe)	
Hydraulikmodul	1 Pumpe / 1 Motor Doppelpochkolbentyp	
Fahrgeschwindigkeit	Virtuelle Gänge (Standard) km/h (mph)	
Vorwärts	1. Gang	7,0 (4,3)
	2. Gang	11,0 (6,8)
	3. Gang	26,0 (16,1)
	4. Gang	36,0 (22,4)
Rückwärts	1. Gang	7,0 (4,3)
	2. Gang	11,0 (6,8)
	3. Gang	26,0 (16,1)

ACHSEN	
Antriebssystem	Allradantrieb
Träger	Fest
Hinterachsschwungung	Pendelnd ±11 Grad
Außenplaneten	Planetenuntersetzung am Radkopf
Differenzialgetriebe	Konventionell
Untersetzungsverhältnis	27,0

ÜBERSICHT		
Beschreibung	HL975A CVT	HL975A CVT XT
Betriebsgewicht	26.500 kg (58.425 lb)	27.295 kg (60.180 lb)
Schaufelvolumen	Gehäuft	4,8 m³ (6,3 yd³)
	Gestrichen	4,1 m³ (5,3 yd³)
Losbrechkraft – Schaufel	23.435 kg (51.670 lb)	23.290 kg (51.350 lb)
Kipplast	Gerade	19.800 kg (43.655 lb)
	Voll eingelenkt	17.200 kg (37.920 lb)

REIFEN	
Typ	Schlauchlos, laderspezifische Reifen
Serienmäßig	26.5R25, **, L3
Option	26.5R25, *, XHA

BREMSEN	
Betriebsbremsen	Hydraulisch betätigt, Sinter-Nassscheibenbremsen wirken auf alle 4 Räder, 2 unabhängige Bremskreise. Selbstnachstellende Raddrehzahlbremse.
Feststellbremse	Federbelastete Bremse, mit hydraulischer Entlastung
Notbremse	Bei einem Abfall des Bremsöldrucks leuchtet eine Warnleuchte auf und die Parkbremse wird automatisch angelegt.

KABINE	
ROPS-/FOPS erfüllt ISO 3471 und ISO 3449	

HYDRAULIKSYSTEM		
Typ	Load Sensing Hydraulik	
Pumpe	Kolbenverstellpumpe 376 lpm	
Regelventil	2 Schieber (Schaufel, Hubgerüst), Standard 3 Schieber (Schaufel, Hubgerüst, Zusatzkreis), optional	
Systemdruck	280 bar	
Hubkreis	Ventil mit vier Funktionen: Heben / Halten / Senken / Schwinmmlage Einstellbare automatische Kickout-Hebe- und Senkposition.	
Kippkreis	Ventil mit drei Funktionen: Ankippen / Halten / Abkippen Einstellbare automatische Schaufelrückstellung.	
Zylinder	Doppelt wirkend	
	Anzahl - Durchmesser x Hub	
	Hubarme	2-170 x 795 mm 2-6,7" x 2' 7,3"
	HL975A CVT Schaufel	1-190 x 565 mm 1-7,5" x 1' 10,2"
	HL975A CVT XT Schaufel	1-190 x 585 mm 1-7,5" x 1' 11,0"
Zykluszeit	Anheben: 6,5 Sek. / Abkippen: 1,9 Sek. Absenken: 4,4 Sek. / Gesamt: 12,8 s	

* Hyundai Bio Hydraulik Oil (HBHO) verfügbar

LENKUNG	
Typ	Load Sensing, hydrostatische Knicklenkung
Pumpe	Kolbenverstellpumpe 216 lpm
Systemdruck	210 bar
Zylinder	Doppelt wirkend 2-100 x 467 mm 2-3,9" x 1' 6,4"
Lenkwinkel	40° nach beiden Seiten
Merkmale	Mittelpunktrahmengelenk. Lenksäule in Reichweite und Höhe verstellbar.

FÜLLMENGEN		
EINHEIT	l	US gal
Kraftstofftank	400	105,7
AdBlue-Tank	44,5	11,8
Kühlsystem	45,5	12,0
Motoröl	34	9,0
Getriebe	62	16,4
Vorderachse	62	16,4
Hinterachse	42	11,1
Hydrauliköltank	166	43,9
Hydrauliksystem (inklusive Tank)	300	79,3

KLIMAANLAGE	
Die Klimaanlage der Maschine enthält fluoriertes Treibhausgas R134a (Treibhauspotential: 1430). Das System enthält 0,75 kg Kühlmittel (CO2-Äquivalent von 1,07 metrischen Tonnen).	

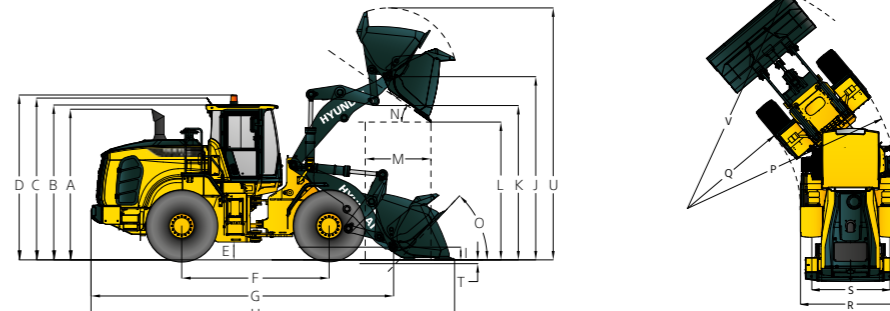
GERÄUSCHE	
Die folgenden garantierten Lärmpegel können sich abhängig von einer Vielzahl von Faktoren (wie Betriebsbedingungen, Kühlgebläsegeschwindigkeit, Motortyp usw.) ändern. Gehörschutz wird empfohlen, wenn ein Bediener in einer unsachgemäß gewarteten Kabine arbeitet oder sich bei geöffneten Türen und/oder Fenstern einer lauten Umgebung aussetzt.	
Bei höchster Kühlgebläsedrehzahl:	
Schallleistungspegel in der Kabine (ISO 6396:2008)	70 dB(A)
Schallleistungspegel außen (ISO 6395:2008)	108 dB (A)

* Entfernung 15 m (49,2 ft), Vorwärtsfahrt in der zweiten Gangstufe.

ABMESSUNGEN

ABMESSUNGEN

Alle Abmessungen sind ungefähre Werte.



Beschreibung	HL975A CVT		HL975A CVT XT	
	mm	ft / in	mm	ft / in
A Höhe bis Oberkante Abgasrohr	3.620	11' 11"	3.620	11' 11"
B Höhe bis Oberkante Kabine	3.590	11' 9"	3.590	11' 9"
C Höhe bis Oberkante Maschinenantenne	3.665	12' 0"	3.665	12' 0"
D Höhe bis Oberkante Rundumleuchte	3.720	12' 2"	3.720	12' 2"
E Bodenfreiheit	460	1' 6"	460	1' 6"
F Radstand	3.550	11' 8"	3.550	11' 8"
G Gesamtlänge (ohne Schaufel)	7.780	25' 6"	8.215	26' 11"
H Transportlänge (mit Schaufel am Boden)	9.205	30' 2"	9.640	31' 8"
I Höhe Schaufeldrehpunkt in Tragstellung	520	1' 8"	635	2' 1"
J Höhe Schaufeldrehpunkt bei max. Hubhöhe	4.425	14' 6"	4.790	15' 9"
K Hubarmfreiheit bei max. Hubhöhe	3.755	12' 4"	4.105	13' 6"
L Schütthöhe bei max. Hubhöhe und 45° Auskippwinkel	3.120	10' 3"	3.485	11' 5"
M Reichweite bei max. Hubhöhe und 45° Auskippwinkel	1.335	4' 5"	1.420	4' 8"
N Ausschüttwinkel bei max. Hubhöhe und Schüttstellung (an Anschlägen)			48	
O Rückkippwinkel	Boden		43	
	Transportstellung		48	49
P Wendekreis (Durchmesser) äußere Reifen	13.045	42' 10"	13.045	42' 10"
Q Wendekreis (Durchmesser) innere Reifen	6.965	22' 10"	6.965	22' 10"
R Breite über Reifen (unbeladen)	2.975	9' 9"	2.975	9' 9"
S Spurbreite	2.300	7' 7"	2.300	7' 7"

BETRIEBSDATEN MIT SCHAUFELN

Kinematik	Z-Kinematik								verlängertes Hubgerüst (XT)							
	Universalschaufel- Direktanbau				Universalschaufel-SW Anbau											
Schaufeltyp	Wendeschneide -3 tlg - geschraubt				1-teiliger Zahn				2-teiliger Zahn				Wendeschneide -3 tlg - geschraubt			
Schaufelinhalt gehäuft	m³	4,80	5,20	4,60	5,00	4,60	5,00	4,80								
	yd³	6,30	6,80	6,00	6,50	6,00	6,50	6,30								
Schaufelinhalt bei Füllfaktor 110 %	m³	5,28	5,72	5,06	5,50	5,06	5,50	5,28								
	yd³	6,90	7,50	6,60	7,20	6,60	7,20	6,90								
Schaufelbreite	mm	3.250	3.250	3.300	3.300	3.320	3.320	3.250								
	ft/in	10' 8"	10' 8"	10' 10"	10' 10"	10' 11"	10' 11"	10' 8"								
Schütthöhe bei max. Hubhöhe und 45° Auskippwinkel	mm	3.120	3.075	2.995	2.950	2.960	2.915	2.910								
	ft/in	10' 3"	10' 1"	9' 10"	9' 8"	9' 9"	9' 7"	9' 7"								
Reichweite bei max. Hubhöhe und 45° Auskippwinkel	mm	1.335	1.385	1.420	1.470	1.445	1.495	1.540								
	ft/in	4' 5"	4' 7"	4' 8"	4' 10"	4' 9"	4' 11"	5' 1"								
A'. Grabtiefe	mm	100	100	125	125	135	135	100								
	ft/in	0' 4"	0' 4"	0' 5"	0' 5"	0' 5"	0' 5"	0' 4"								
Transportlänge (mit Schaufel)	mm	9.205	9.270	9.355	9.420	9.400	9.465	9.500								
	ft/in	30' 2"	30' 5"	30' 8"	30' 11"	30' 10"	31' 1"	31' 2"								
B'. Gesamthöhe mit Schaufel bei max. Hubhöhe	mm	6.090	6.225	6.090	6.225	6.090	6.225	6.290								
	ft/in	19' 12"	20' 5"	19' 12"	20' 5"	19' 12"	20' 5"	20' 8"								
C'. Lader-Wendekreis mit Schaufel in Tragstellung	mm	14.730	14.780	14.880	14.930	14.930	14.980	14.900								
	ft/in	48' 4"	48' 6"	48' 10"	48' 12"	48' 12"	49' 2"	48' 11"								
Statische Kipplast, gerade (keine Reifeneinfederung)	kg	19.800	19.520	20.080	19.800	20.080	19.800	17.900								
	lb	43.655	43.035	44.270	43.655	44.270	43.655	39.465								
Statische Kipplast, eingelenkt (keine Reifeneinfederung)	kg	17.200	16.950	17.450	17.200	17.450	17.200	15.600								
	lb	37.920	37.370	38.475	37.920	38.475	37.920	34.395								
Losbrechkraft	kg	23.435	22.425	24.725	23.590	24.725	23.590	19.450								
	lb	51.670	49.440	54.510	52.010	54.510	52.010	42.880								
Betriebsgewicht*	kg	26.500	26.625	26.395	26.520	26.395	26.520	27.115								
	lb	58.425	58.700	58.195	58.470	58.195	58.470	59.780								

* Alle Höhen- und Reifenmaße gelten für Standardreifen 26.5R25, **, L3

DICHTE UND SCHAUFELAUSSWAHL

MATERIALDICHTEN		
Lockermaterial	Materialdichte [t/m³]	Mögliche Schaufelfüllung [%]
Erde / Ton	1,5 ~ 1,7	~110
Sand und Kies	1,5 ~ 1,7	~105
Zuschlagstoffe	25-76 mm (1" bis 3 in)	~100
	19 mm (0,75 in) und größer	

HL975A CVT SCHAUFEL-AUSWAHLTABELLE																			
Standardhubgerüst - Universalschaufel																			
Typ	m³ (yd³)	Materialdichte [t/m³]																	
		0,8 (1.349)	0,9 (1.517)	1,0 (1.686)	1,1 (1.854)	1,2 (2.023)	1,3 (2.191)	1,4 (2.360)	1,5 (2.528)	1,6 (2.697)	1,7 (2.865)	1,8 (3.034)	1,9 (3.203)	2,0 (3.371)	2,1 (3.540)	2,2 (3.708)	2,3 (3.878)	2,4 (4.046)	2,5 (4.215)
Wendeschneide -3 tlg - geschraubt	4,8 (6,28)	5,5 m³ (7,19 yd³)													4,6 m³ (6,02 yd³)				
	5,2 (6,80)	6,0 m³ (7,85 yd³)													4,9 m³ (6,41 yd³)				
1-teiliger Anschraubzahn	4,6 (6,02)	5,3 m³ (6,93 yd³)													4,4 m³ (5,75 yd³)				
	5,0 (6,54)	5,8 m³ (7,59 yd³)													4,8 m³ (6,23 yd³)				
2-teiliger Anschraubzahn	4,6 (6,02)	5,3 m³ (6,93 yd³)													4,4 m³ (5,75 yd³)				
	5,0 (6,54)	5,8 m³ (7,59 yd³)													4,8 m³ (6,23 yd³)				
Wendeschneide - 3 tlg - geschraubt - SW Anbau	4,8 (6,30)	5,5 m³ (7,19 yd³)												4,6 m³ (6,02 yd³)					
Verlängertes Hubgerüst (XT) - Universalschaufel																			
Typ	m³ (yd³)	Materialdichte [t/m³]																	
		0,8 (1.349)	0,9 (1.517)	1,0 (1.686)	1,1 (1.854)	1,2 (2.023)	1,3 (2.191)	1,4 (2.360)	1,5 (2.528)	1,6 (2.697)	1,7 (2.865)	1,8 (3.034)	1,9 (3.203)	2,0 (3.371)	2,1 (3.540)	2,2 (3.708)	2,3 (3.878)	2,4 (4.046)	2,5 (4.215)
Wendeschneide -3 tlg - geschraubt	4,8 (6,28)	5,5 m³ (7,19 yd³)													4,6 m³ (6,02 yd³)				
	5,2 (6,80)	6,0 m³ (7,85 yd³)													4,9 m³ (6,41 yd³)				
1-teiliger Anschraubzahn	4,6 (6,02)	5,3 m³ (6,93 yd³)													4,4 m³ (5,75 yd³)				
	5,0 (6,54)	5,8 m³ (7,59 yd³)													4,8 m³ (6,23 yd³)				
2-teiliger Anschraubzahn	4,6 (6,02)	5,3 m³ (6,93 yd³)													4,4 m³ (5,75 yd³)				
	5,0 (6,54)	5,8 m³ (7,59 yd³)													4,8 m³ (6,23 yd³)				
Wendeschneide - 3 tlg - geschraubt - SW Anbau	4,8 (6,30)	5,5 m³ (7,19 yd³)												4,6 m³ (6,02 yd³)					



KABINE UND INNENRAUM	STD.
ALARMSIGNALE, AKUSTISCH UND OPTISCH	
Zentrale Warnleuchte	•
Motor Kühlmitteltemperatur	•
Getriebeöltemperatur	•
Hydrauliköltemperatur	•
Kraftstoffstand	•
Getriebefehler	•
Luftfilter verstopft	•
Motorölstand	•
Batteriespannung	•
Bremsflüssigkeitsdruck	•
Motorabschaltung	•
Motor Kühlmittelstand	•
ANZEIGELEUCHTEN	
Feststellbremse	•
Fernlicht	•
Hebellenkung	•
FNR	•
Differenzialsperre	•
Abschaltung Vorsteuerung	•
Blinker	•
Sicherheitsgurt angelegt	•
Automatische Motorabschaltung	•
Kupplungsabschaltung	•
Hubwerksfederung	•
LCD-DISPLAY	
DEF-Stand	•
DEF-Stand niedrig	•
Getriebestufe	•
Uhr und Fehlercode	•
Auftragszeit und Entfernung	•
Betriebsstundenzähler	•
Motordrehzahl	•
ANZEIGEN	
Motor Kühlmitteltemperatur	•
Kraftstoffstand	•
Getriebeöltemperatur	•
Tachometer	•
BATTERIEN	
1315 CCA, 12 V, 2 Stück	•
BELEUCHTUNGSANLAGE	
LED-Kabinnenbeleuchtung	•
4 Blinkerleuchten	•
2 Brems- und Rückleuchten	•
2 Brems- und Rückleuchten (LED)	•
2 Scheinwerfer am vorderen Rahmen	•
2 Scheinwerfer (LED) am vorderen Rahmen	•
2 Arbeitsscheinwerfer am Kabinendach vorn	•
4 Arbeitsscheinwerfer am Kabinendach vorn	•
2 Arbeitsscheinwerfer am Kabinendach hinten	•
4 Arbeitsscheinwerfer (LED) am Kabinendach vorn	•
2 Arbeitsscheinwerfer (LED) am Kabinendach hinten	•
2 Arbeitsscheinwerfer am hinteren Kühlergrill	•
2 Arbeitsscheinwerfer (LED) am hinteren Kühlergrill	•
ZÜNDUNG	
Standardschlüssel	•
Smart Key mit Start-/Stopp-Knopf	•
SCHALTER	
Warnblinkanlage	•
DPF	•
Motorhaube geöffnet	•
Feststellbremse	•
Hauptschalter Batterie	•
FNR-Schalter	•
Fußschalter Differenzialsperre	•
Notlenkung	•
Abschaltung Vorsteuerung	•
Luftkompressor	•
Hupe, elektrisch	•
TASTER IM DISPLAY	
Hauptscheinwerfer	•
Arbeitsscheinwerfer	•
Automatische Schmierung	•
Schnellwechsler	•
Hubwerksfederung	•
Wiegesystem	•
Rundumleuchte	•
Heckscheibenwischer	•
Spiegelheizung	•
Auto-Position (Hubgerüst/Schaufel)	•
Feinsteuerung Hydraulik	•
Aktivierung der Rückfahrkamera	•

KABINE UND INNENRAUM	STD.
KABINE (SCHALLGEDÄMMT)	
Kabine mit ROPS (Überrollschutz) und FOPS (Schutzvorrichtung gegen herabfallende Gegenstände)	•
Zigarettenanzünder und Aschenbecher	•
Kleiderhaken	•
Rückspiegel (1 innen)	•
Rückspiegel (2 außen, beheizt)	•
Lenksäule, in Reichweite und Höhe verstellbar	•
Lenkrad mit Lenkknopf	•
Sonnenrollo (Frontscheibe)	•
Sonnenrollo (Heckscheibe)	•
Getöntes Sicherheitsglas	•
Kabinentür (links)	•
Unterlagenfach	•
Radio/USB-Player mit Bluetooth	•
Gummibodenmatte	•
Handgelenkstütze	•
Spannungswandler 24V -> 12 V (20A)	•
TÜR	
Tür- und Kabinenschlösser, Standardschlüssel	•
Türen, Zugang für Wartungsarbeiten (verschließbar)	•
Türen, Zugang für Wartungsarbeiten (Fernöffnung)	•
Fernbedienbare Türöffnung	•
AUTOMATISCHE KLIMAANLAGE	
Klimaanlage und Heizung	•
Entfroster	•
Scheibenwischer mit Intervallschaltung und Waschanlage, vorne und hinten	•
SITZ	
Luftfederter, beheizter Sitz	•
Mechanisch gefederter, beheizter Sitz	•
PERSÖNLICHER STAUERAUM	
Konsolenfach	•
Halter, Getränke	•
PEDALE	
Verlängertes Bremspedal	•
Gaspedal ohne ECO-Schalter	•
Gaspedal mit ECO-Schalter	•
MOTOR	
Generator, 110 A	•
Frostschutzmittel	•
Kraftstoffvorwärmer	•
Schutz für Kühllüfter	•
Abdeckung Motorluftansaugung	•
Kühlmittelstand-Schauglas	•
Zentrifugal-Vorfilter	•
Kühler mit großen Rippen	•
MOTOR, CUMMINS, X12	
EU STUFE V / EPA TIER 4 FINAL	•
Vorförderpumpe	•
Kraftstoff-Wasserabscheider	•
Motorölstand-Messstab	•
EMISSIONSMINDERUNGSMODUL	
DOC, SCR, DPF	•
ANTRIEBSSTRANG	
GETRIEBE	
CVT (mit Leistungsverzweigung)	•
Schauglas Getriebeölstand	•
BREMSE	
Betriebsbremse (geschlossene nasse Scheibenbremse)	•
Feststellbremse	•
VORDERACHSE	
Hydraulisches Sperrdifferenzial	•
Offenes Differenzial	•
LS Sperrdifferenzial	•
HINTERACHSE	
Offenes Differenzial	•
LS Sperrdifferenzial	•
Achsölkühlung 2 Kreise	•
REIFEN	
26.5 R25, **, L3	•
26.5 R25, *, XHA	•

SICHERHEIT	STD.
Hubgerüst Sicherheitsstütze	•
Notlenkung	•
OBJEKTERKENNUNG	
IMOD (Intelligente Erkennung beweglicher Objekte)	•
AVM (Erweiterte Rundumsichtüberwachung)	•
Zusatzmonitor für Kamerasysteme	•
Radar	•
TELEMATIK	
Hi MATE	•
ECD (Engine Connected Diagnostics - Vernetzte Motordiagnose)	•
HYDRAULIKSYSTEM	
Ventilblock 2 Kreise (Hubgerüst/ Schaufel)	•
Ventilblock 3 Kreise (Hubgerüst/Schaufel/ Aux)	•
Hubgerüst-Positionierungssystem (automatisch)	•
Schaufel-Positionierungssystem (automatisch)	•
Diagnose-Drucksensoren	•
Hydraulikölstand-Schauglas (verschließbar)	•
EH-Steuerung (Joystick)	•
EH-Steuerung (Fingersteuerung)	•
EH Joystick-Lenkung	•
Hubwerksfederung	•
Notlenkung	•
Leitungen für Zusatzkreis	•
Schnellwechslerleitung	•
Automatische Schmierung	•
Hyundai Bio Hydrauliköl (HBHO)	•

SONSTIGES	STD.
Verriegelung Knickgelenk	•
Hub- und Verzurrhaken	•
Hubgerüst, abgedichtet	•
Z-Kinematik	•
Verlängertes Hubgerüst (Highlift)	•
ISO-Schnellwechsler	•
Vandalismusschutz-Deckelverriegelungen	•
Werkzeugsatz	•
SCHAUFEL	
4,8 m³ Schaufel, Schneidkante	•
5,2 m³ Schaufel, Schneidkante	•
4,6 m³ Schaufel 1-teiliger Zahn	•
5,0 m³ Schaufel 1-teiliger Zahn	•
4,6 m³ Schaufel 2-teiliger Zahn	•
5,0 m³ Schaufel 2-teiliger Zahn	•
4,8 m³ Schaufel, Schneidkante ISO Typ QC	•
GEGENGEWICHT	
Gegengewicht	•
Gegengewicht - Schwer	•
Abschleppvorrichtung	•
ZUGANG	
Handläufe (links/rechts) ergonomisch angeordnet	•
Leitern (links/rechts) rutschsicher	•
Plattformen (links/rechts) rutschsicher	•
Stufen ergonomisch angeordnet, rutschsicher	•
SCHUTZVORRICHTUNGEN	
Getriebe	•
Kotflügel (vorn/hinten)	•
Kotflügel ausschwenkbar, ganzdeckend hinten	•
Kabinenscheibe (vorne/hinten)	•

* Die Serien- und Sonderausstattung kann variieren. Weitere Informationen erhalten Sie bei Ihrem Hyundai-Händler. Variationen der Maschine aufgrund internationaler Standards sind möglich.
 * Auf den Fotos können in Ihrer Region nicht erhältliche Anbaugeräte und Sonderausstattung abgebildet sein.
 * Änderungen an Materialien und technischen Daten vorbehalten.
 * Alle Maße in angloamerikanischen Maßeinheiten sind auf das nächste volle Pfund oder Zoll gerundet.



Die technischen Daten und das Design können ohne vorherige Ankündigung geändert werden. Abbildungen von Produkten von Hyundai Construction Equipment Europe können Sonderausrüstung zeigen.

Hyundai Construction Equipment Europe nv.
Hyundailaan 4, 3980 Tessenderlo, Belgien.
Tel.: (32) 14-56-2200 Fax: (32) 14-59-3405

DE – 2020.05 Rev 0

Möchten Sie den Hyundai-Effekt erleben?

Wenden Sie sich an Ihren Hyundai-Händler.
hyundai-ce.eu/en/dealer-locator