

**HYUNDAI**  
CONSTRUCTION EQUIPMENT

# R55w-9A **V** STAGE

HYUNDAI CONSTRUCTION EQUIPMENT EUROPE



MOVING YOU **FURTHER**

# STOLZ BEI DER ARBEIT

Hyundai Heavy Industries produziert Baumaschinen nach dem neuesten Stand der Technik, mit denen jeder Betreiber maximale Leistung, optimale Präzision, vielseitige Maschineneinstellungen und bewährte Technik erhält.

**Seien Sie stolz auf Ihre Arbeit mit Hyundai!**

## R55w-9A



## Die Maschine - erster Eindruck

### Motortechnik

Der sparsame Yanmar 4TNV98-Motor, der die strengsten europäischen Emissionsvorschriften der Stufe V erfüllt, liefert bewährte und zuverlässige Leistung. Bei diesem Motor wird das optimale Kraftstoffgemisch elektronisch eingestellt, um eine saubere, effiziente Verbrennung bei niedriger Geräuschentwicklung zu erreichen und ein spontanes Anspringen nach dem Abschalten zu vermeiden.

### Effiziente Steuerung

Alle Bedienelemente sind so angeordnet, dass sich Produktivität und Ergonomie für den Fahrer verbessern. Effiziente und ergonomische Bedienelemente erlauben dem Fahrer die Bedienung der Maschine in jeder Arbeitsumgebung. Ein Sicherheitshebel an der linken Seite der Konsole verhindert ein Verlassen der Fahrerkabine, wenn die Hydraulikhebel nicht zurück gestellt sind.

### Modernes Hydrauliksystem

Das moderne Hydrauliksystem des R55w-9A erlaubt dank Flusssummschaltung für den Löffelstiel, Haltesystem für den Ausleger und Feststellbremse für den Schwenkantrieb eine sanfte und genaue Steuerung. Andere nützliche Funktionen sind die hydraulische Dämpfung des Fahrpedals und ein hydraulisch geschmiertes Schwenkuntersetzungsgetriebe mit abgedichteter Schmierfettkammer.

### Komfortable und robuste Kabine

Die Kabine ist geräumig und ergonomisch und bietet gute Sicht bei geringerer Lärmbelastung. Der Kabinenrahmen erfüllt die TOPS-, ROPS- und FOPS-Anforderungen der internationalen Normen an die Fahrersicherheit.

### Komfortfunktionen für den Fahrer

Der gefederte Sitz, die ausgezeichnete Sicht sowie ein variables Staufach erleichtern die Arbeit des Fahrers. Das neu gestaltete LED-Armaturenbrett liefert aktuelle Informationen zur Motordrehzahl, Motorkühlmitteltemperatur, Kraftstoffstand, Zustand der Elektrik usw. Eine hydraulische Sicherheitsverriegelung sowie Funktionen zur Selbstdiagnose stehen ebenfalls zur Verfügung. Funktionen zur Fehlerbehebung und Verriegelung sind integriert. Eine leistungsstarke Klimaanlage sowie ein Radio und ein USB-Player tragen zu einer produktiven Arbeitsumgebung bei.

### Einfache und leichte Wartung

Bequem zugängliche Türen, Abdeckungen und Hauben erleichtern die Reparatur. Der Luftfilter und die zentralen Schmiernippel vereinfachen die Wartung.

### Langlebigere Komponenten

Komponenten sowie Verschleißteile mit langer Nutzungsdauer (Hydraulikfilter, Öl, Beilagscheiben, Buchsen usw.) verringern die Betriebskosten.

# PRÄFERENZ

Ein Fahrer, der die Maschine an seine individuellen Bedürfnisse anpassen kann, hat mehr Spaß an der Arbeit. Die Serie 9A berücksichtigt die Fahrerwünsche in Bezug auf Komfort, Bedienerfreundlichkeit und Maschinensteuerung.

# R55W-9A

## Fahrerkomfort

Die Kabine unseres R55W-9A bietet Ihnen höchsten Fahrerkomfort. Die ergonomisch angeordneten Joysticks und Armstützen, der gefederter Fahrersitz, die Bedienelemente und die LED-Anzeige vermeiden Ermüdungserscheinungen beim Fahrer. Die LED-Anzeige zeigt alle Maschineninformationen auf einen Blick an.

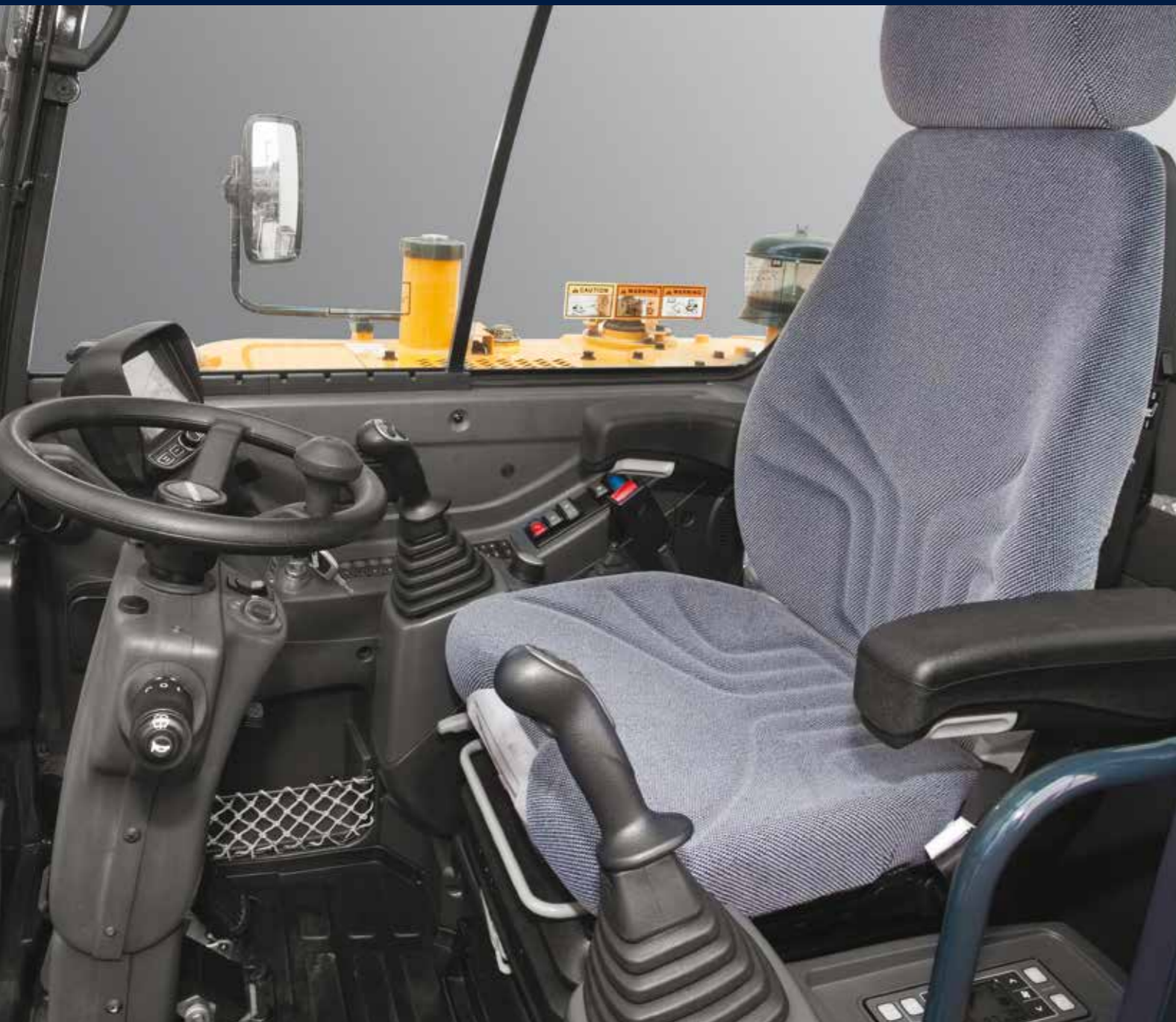
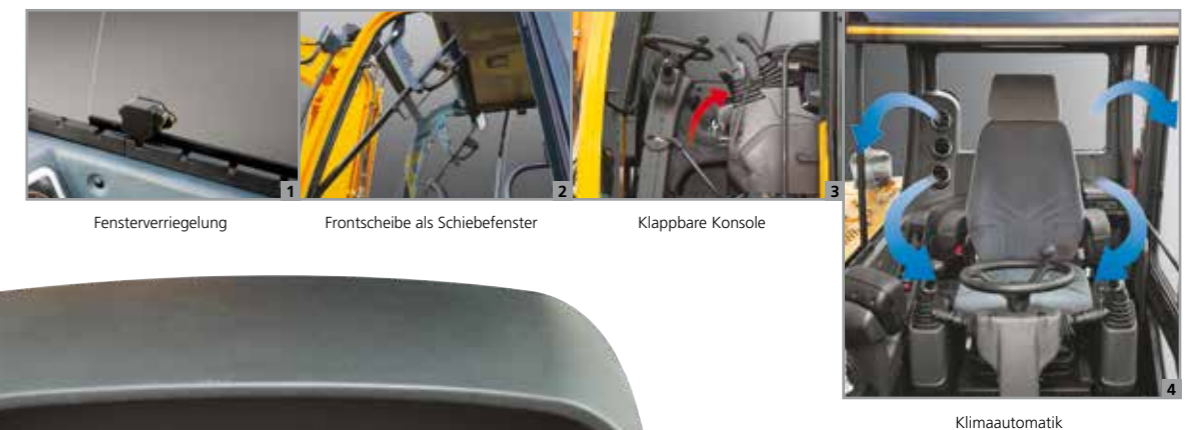
1. Ein großes Dachfenster mit aufrollbarer Sonnenblende sorgt für hervorragende Sicht.
2. Dank eines modernen Audiosystems mit Radio / MP3-Spieler mit USB-Eingang und Fernbedienung kann der Fahrer jederzeit seine Lieblingsmusik hören.
3. Eine Freisprecheinrichtung ermöglicht dem Fahrer, während der Arbeit zu telefonieren.
4. Ergonomisch angeordnete Joysticks reduzieren Ermüdungserscheinungen des Fahrers.
5. In der Kabine stehen dem Fahrer verschiedene Staufächer zur Verfügung.



## Entspanntes Arbeiten

Arbeit kann anstrengend sein, deshalb sollte der Arbeitsplatz entspannend sein. Der R55W-9A Kompaktbagger von Hyundai ermöglicht sicheres und produktives Arbeiten.

1. Das rechte Fenster lässt sich in der gewünschten Position arretieren.
2. Die als Schiebefenster ausgeführte Frontscheibe lässt sich einfach öffnen und kann für verbesserte Belüftung und mehr Sicht in geöffneter Position sicher arretiert werden.
3. Die klappbare, linke Konsole ermöglicht einen leichten Einstieg in die Kabine.
4. Die leistungsstarke Temperaturregelung sorgt für die gewünschte Innentemperatur.



\* Abbildung kann Sonderausrüstungen zeigen.



### Großzügig dimensionierte Fahrerkabine mit hervorragender Sicht

Die geräumige Fahrerkabine bietet ergonomisches Design, geringe Geräuschpegel und beste Sicht. Die großflächige Frontscheibe, die große Heckscheibe und die Seitenfenster sorgen für hervorragende Rundumsicht. Durch verschiedene ergonomische Lösungen kann der Fahrer in der perfekten Position sicher arbeiten.



## Einfach zu bedienende Instrumentenanzeige

Über die moderne LED-Anzeige kann der Fahrer seine bevorzugte Maschineneinstellung wählen. Der Monitor zeigt Motordrehzahl, Motortemperatur und Hinweise des elektrischen Systems an. Mit einem Knopfdruck kann der Fahrer die automatische Drehzahlabsenkung und die MaxPower-Betriebsart aktivieren sowie die Fahrgeschwindigkeit steuern. Eine Motorstartsperr verhindert Diebstahl der Maschine.

# LEISTUNG

Die Maschinen der Serie 9A ermöglichen dank Kombination aus sanftem Hydrauliksystem, bester Sicht und ergonomischer Arbeitsumgebung schnelle und präzise Einsätze. Das innovative Hydrauliksystem sorgt für eine schnelle, sanfte und leichte Steuerung des R55W-9A.



\* Abbildung kann Sonderausrüstungen zeigen.

## R55W-9A

### Hervorragende Leistung

Die Serie 9A von Hyundai steht für maximale Produktivität und hohe Effizienz. Mittels Drehzahlwähler kann der Fahrer die Motorleistung an den jeweiligen Einsatz anpassen. Für maximale Produktivität kann über den „MaxPower“-Taster die Motordrehzahl hochgesetzt werden. Zur Reduzierung von Kraftstoffverbrauch und Geräuschpegel in der Fahrerkabine ist der R55W-9A mit einer automatischen Drehzahlab senkung ausgestattet.

### Verbessertes Hydrauliksystem

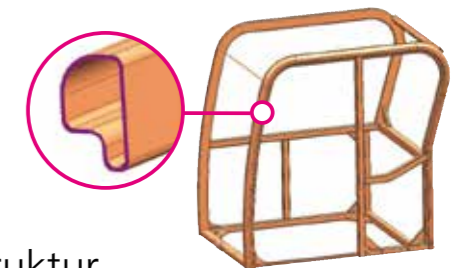


Um ein Maximum an Effizienz zu garantieren, hat Hyundai das Hydrauliksystem überarbeitet und bietet dem Fahrer nun eine höchst feinfühlig e und sichere Steuerung der Maschinenhydraulik. Die verbesserte Steuerung des Hydraulikflusses reduziert den Druck im Hydrauliksystem, wenn die Bedienelemente nicht aktiviert sind, um so den Kraftstoffverbrauch zu senken. Neu entwickelte Schieber im Hauptsteuerventil sorgen für präziseren Ölstrom zu jedem Hydraulikkreis. Mit den verbesserten Hydraulikventilen, Verstellkolbenpumpen, feinfühlig en Bedienelementen und modernen Fahrfunktionen gelingt jedem Fahrer eine sanfte Bedienung der Serie 9A

Maschine. Zu den weiteren Besonderheiten gehören der Regenerationskreislauf für Ausleger und Löffelstiel und die automatische Ausleger-/Schwenkpriorität für optimale Leistung in jedem Einsatz.

### Auslegerversatz

Der Auslegerversatz des R55W-9A wurde für effektive Einsätze auf räumlich begrenzten Baustellen und in bebauten Gegenden entwickelt. Der Ausleger kann um 80° nach links und bis zu 50° nach rechts versetzt werden. Das erhöhte Schwenkmoment verbessert die Einsatzleistung auf Steigungen.



### Robuste Struktur

Für erhöhte Sicherheit und bessere Sicht ist die Fahrerkabine der Serie 9A mit schlankeren, aber gleichzeitig robusteren, röhrenförmigen Säulen verstärkt. Der geschweißte, stabile untere Rahmen wurde aus hochzugfestem Stahl mit geringer Eigenspannung gefertigt. Die Haltbarkeit der Struktur wurde mittels FEM (Finite-Elemente-Berechnung) und langfristigen Haltbarkeitstests sichergestellt.



### Yanmar 4TNV98



Der Stage V Yanmar Motor liefert eine Nennleistung von 66,9 PS bei 2400 U/min. Das heißt, der R55W-9A ist die stärkste Maschine dieser Klasse und bietet maximale Leistung für jeden Einsatz.

# PROFITABILITÄT

Die Maschinen der Serie 9A sind für maximale Profitabilität durch sparsameren Verbrauch, bessere Servicefunktionen und langlebige Komponenten ausgelegt.



## R55W-9A

### Kraftstoffeffizient

Die Kompaktbagger der Serie 9A sind extrem kraftstoffeffizient.



### Verbesserte Haltbarkeit

Das Gegengewicht des R55W-9A ist mit Seitenschutz ausgerüstet, um die Motorhaube vor Beschädigungen zu schützen. Die Abdeckung des Schildzylinders sorgt für zusätzlichen Schutz unter erschwerten Arbeitsbedingungen.

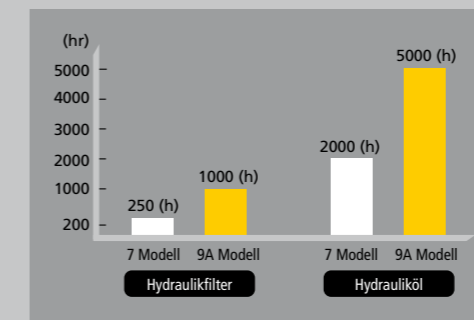


### Einfache Wartung

Die zentrale Anordnung der Schmiernippel und ein leicht zu wechselnder Luftfilter vereinfachen den Wartungszugang und sparen somit Zeit.

### Große Motorhaube

Die Kompaktbagger der Serie 9A ermöglichen dank großer Motorhaube leichten Zugang zum Motorraum.



### Längere Lebensdauer der Baugruppen

Die langen Standzeiten von Hydraulikfilter (1000 h) und Hydrauliköl (5000 h) reduzieren die Betriebskosten. Verlängerte Standzeiten von Schmierbuchsen & Hülsen aus ultrahochmolekularem Polymer, effizientere Kühlsysteme und integrierte Vorwärmssysteme verlängern die Wartungsintervalle und reduzieren Ausfallzeiten der Maschine.

\* Abbildung kann Sonderausrüstungen zeigen.

## MOTOR

|                 |  |                 |                                |
|-----------------|--|-----------------|--------------------------------|
| MODELL          | YANMAR 4TNV98  |                 |                                |
| Bauart          | Wassergekühlter, 4-takt Dieselmotor, 4 Zylinder in Reihe, Direkteinspritzer und niedriger Emission Stufe V-konform |                 |                                |
| Nennleistung    | SAE  | J1995 (brutto)  | 66,9 HP (49,9 kW) / 2400 U/min |
|                 |  | J1349 (netto)   | 65,1 HP (48,5 kW) / 2400 U/min |
|                 | DIN  | 6271/1 (brutto) | 67,8 PS (49,9 kW) / 2400 U/min |
|                 |  | 6271/1 (netto)  | 66 PS (48,5 kW) / 2400 U/min   |
| Max. Drehmoment | 24 kgf.m (174 lbf.ft) / 1560 rpm   |                 |                                |
| Bohrung x Hub   | 98 mm (3.86") x 110 mm (4.33")   |                 |                                |
| Hubraum         | 3319 cc (203 cu in)  |                 |                                |
| Batterien       | 1 x 12 V x 100 Ah  |                 |                                |
| Startmotor      | 12 V - 3,0 kW  |                 |                                |
| Lichtmaschine   | 12 V - 80 A  |                 |                                |

## HYDRAULIKSYSTEM

|                                  |   |
|----------------------------------|---|
| HAUPTPUMPE                       |   |
| Bauart                           | Zwei variable Axialkolbenpumpen   |
| Nennförderleistung               | 2 x 62,5 l/min pumpen   |
| Subpumpe für Vorsteuerkreis      | Zahnradpumpe  |
| Kraftstoffsparendes Pumpensystem |   |
| HYDRAULIKMOTOREN                 |   |
| Fahrmotor                        | Axialkolbenmotor mit zwei Drehzahlen mit Gegendruckventil und Feststellbremse |
| Schwenkmotor                     | Axialkolbenmotor mit automatischer Bremse                                     |

## ÜBERDRUCKVENTILEINSTELLUNGEN

|                          |                                    |
|--------------------------|------------------------------------|
| Arbeitsausrüstungskreise | 220 kgf/cm <sup>2</sup> (3130 psi) |
| Fahrkreis                | 220 kgf/cm <sup>2</sup> (3130 psi) |
| Schwenkkreis             | 220 kgf/cm <sup>2</sup> (3130 psi) |
| Vorsteuerkreis           | 30 kgf/cm <sup>2</sup> (430 psi)   |
| Servoventil              | Installiert                        |

## HYDRAULIKZYLINDER

|   |  |
|---|--|
| Anzahl Zylinder-Borung x Hub                | Ausleger: 1-110 x 715 mm (4.3" x 28.1")          |
|   | Löffelstiel: 1-90 x 850 mm (3.5" x 33.5")        |
|   | Löffel: 1-80 x 660 mm (3.1" x 26.0")             |
|   | Ausleger schwenken: 1-95 x 535 mm (3.7" x 21.1") |
| Planierschild: 1-110 x 219 mm (4.3" x 8.6") |  |

## FAHRGESCHWINDIGKEIT UND STEIGFÄHIGKEIT

|   |  |
|---|--|
| Max. Fahrgeschwindigkeit (hoch) / (niedrig) | 30 km/St. (18.6 mph) / 11.6 km/St. (7.2 mph) |
| Steigfähigkeit                              | 35° (70 %)                                   |

## BEDIENUNGSELEMENTE

Durch Vorsteuerdruck betätigte Steuerknüppel sorgen für eine bequeme und nicht ermüdende Bedienung.

|                       |  |
|-----------------------|--|
| Vorsteuerbedienung    | Zwei Knüppel mit einem Sicherheitshebel<br>(L) : Schwenken und Löffelstiel,<br>(R) : Ausleger und Löffel (ISO-Vorlage) |
| Motordrehzahlregelung | Elektrisch, Drehschalterttyp   |

## SCHWENKWERK

|                        |                    |
|------------------------|--------------------|
| Schwenkmotor           | Axialkolbenmotor   |
| Schwenkgetriebe        | Planetengetriebe   |
| Schwenklagerschmierung | Fettbad            |
| Schwenkbremse          | Nassscheibenbremse |
| Schwenkgeschwindigkeit | 7,8 U/min          |

## KÜHL- UND SCHMIERMITTELMENGEN

|                        |           |           |           |
|------------------------|-----------|-----------|-----------|
| Füllmengen             | Liter     | US gal    | UK gal    |
| Kraftstofftank         | 120,0     | 31.7      | 26.4      |
| Motorölkühlfüssigkeit  | 9,5       | 2.5       | 2.1       |
| Motoröl                | 11,6      | 3.1       | 2.6       |
| Schwenkwerk            | 1,5       | 0.4       | 0.3       |
| Hydraulikanlage        | 120,0     | 31.7      | 26.4      |
| Hydrauliktank          | 70,0      | 18.5      | 15.4      |
| Achse (vorne / hinten) | 5,3 / 5,3 | 1.4 / 1.4 | 1.2 / 1.2 |

## ACHSEN & RÄDER

Frei schwingende Vorderachse wird beim Schwingen vom Mittelstift gehalten. Sie kann durch Oszillationssperrzylinder gesperrt werden. Die Hinterachse ist fest am Fahrgestell montiert.

|        |                           |
|--------|---------------------------|
| Reifen | 12.0 x 16.5-12PR, einfach |
|--------|---------------------------|

## PLANIERSCHILD

Serienmäßig wird der aufsteckbare Planierschild geliefert. Bei dem Planierschild handelt es sich um eine sehr nützliche Ergänzung für Planierarbeiten, Auffüllarbeiten oder Aufräumarbeiten.

|               |  |
|---------------|--|
| Planierschild | Breite x Höhe: 1925 x 355 mm (6' 4" x 1' 2") |
|               | Maximale Hubhöhe über Boden: 445 mm (17.5")  |
|               | Maximale Tiefe unter Boden: 140 mm (5.5")    |

## GESAMTGEWICHT (ANNÄHREND)

Gesamtgewicht einschliesslich 3000 mm (9' 10") Monoausleger, 1600 mm (5' 3") Löffelstiel, SAE gehäufte 0,18 m<sup>3</sup> (0.24 yd<sup>3</sup>) Tieföffel, Schmiermittel, Kühlflüssigkeit, gefüllter Kraftstofftank, Hydrauliktank und Standardarbeitsausrüstung.

### GEWICHT DER HAUPTKOMPONENTE

|  |                     |
|--|---------------------|
| Oberwagen                              | 2680 kg ( 5,910 lb) |
| Monoausleger (mit Löffelstielzylinder) | 310 kg ( 680 lb)    |

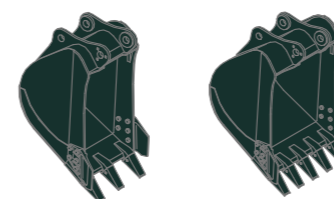
### GESAMTGEWICHT

|               |                      |
|---------------|----------------------|
| Gesamtgewicht | 5550 kg ( 12,240 lb) |
|---------------|----------------------|

• Monoausleger mit Schild

## LÖFFEL R55W-9A

|  |   | Löffelinhalt m <sup>3</sup> (yd <sup>3</sup> ) |   | Breite mm (in)    |                  | Gewicht kg (lb) |
|--|---|--|---|-------------------|------------------|-----------------|
|  |   | SAE gehäuft                                    | CECE gehäuft                                | Ohne Seitenmesser | Mit Seitenmesser |                 |
|  | 0,07 m <sup>3</sup> (0.09 yd <sup>3</sup> ) |  | 0,06 m <sup>3</sup> (0.08 yd <sup>3</sup> ) | 315 mm (12.4")    | 360 mm (14.2")   | 115 kg (255 lb) |
|  | 0,18 m <sup>3</sup> (0.24 yd <sup>3</sup> ) |  | 0,15 m <sup>3</sup> (0.20 yd <sup>3</sup> ) | 670 mm (26.4")    | 740 mm (29.1")   | 170 kg (375 lb) |



SAE gehäuft m<sup>3</sup> (yd<sup>3</sup>)

0.07 m<sup>3</sup> (0.09 yd<sup>3</sup>)

0.18 m<sup>3</sup> (0.24 yd<sup>3</sup>)

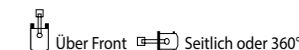
## GRABKRAFT R55W-9A

| Löffelstiel               | Länge    | 1600 mm (5' 3") | 1900 mm (6' 3") |
|---------------------------|----------|-----------------|-----------------|
|                           | Gewicht  | 210 kg (460 lb) | 230 kg (510 lb) |
| Löffel-Grabkraft          | SAE      | 37,7 kN         | 37,7 kN         |
|                           |          | 3850 kgf        | 3850 kgf        |
|                           | ISO      | 8490 lbf        | 8490 lbf        |
|                           |          | 42,4 kN         | 42,4 kN         |
| Löffelstiel-Losbrechkraft | SAE      | 4330 kgf        | 4330 kgf        |
|                           |          | 9550 lbf        | 9550 lbf        |
|                           | ISO      | 28,4 kN         | 25,5 kN         |
|                           |          | 2900 kgf        | 2600 kgf        |
|                           |          | 6390 lbf        | 5730 lbf        |
|                           |          | 31,9 kN         | 28,7 kN         |
| ISO                       | 3260 kgf | 2930 kgf        |                 |
|                           | 7190 lbf | 6460 lbf        |                 |

Löffelstielgewicht umfasst Zylinder und Gestänge.

## Hubleistungen

### R55W-9A



Ausleger : 3,0 m (9' 10") / Löffelstiel : 1,6 m (5' 3") / Löffel : 0,18 m<sup>3</sup> (0.24 yd<sup>3</sup>) SAE gehäuft / Mit Planierschild abgesenkt

| Lastpunkthöhe m (ft) | Radius       |       |               |       |               |       |               |       | Bei max. Reichweite |            |        |
|----------------------|--------------|-------|---------------|-------|---------------|-------|---------------|-------|---------------------|------------|--------|
|                      | 2.0 m (7 ft) |       | 3.0 m (10 ft) |       | 4.0 m (13 ft) |       | 5.0 m (16 ft) |       | Löffelinhalt        | Reichweite |        |
|                      |              |       |               |       |               |       |               |       |                     | m (ft.)    |        |
| 5.0 m (16 ft)        | kg           |       |               |       |               |       |               |       | *960                | *960       | 4.47   |
|                      | lb           |       |               |       |               |       |               |       | *2120               | *2120      | (14.7) |
| 4.0 m (13 ft)        | kg           |       |               |       | *1020         | *1020 |               |       | *990                | 720        | 5.26   |
|                      | lb           |       |               |       | *2250         | *2250 |               |       | *2180               | 1590       | (17.3) |
| 3.0 m (10 ft)        | kg           |       |               |       | *1150         | 1120  | *990          | 760   | *1020               | 620        | 5.69   |
|                      | lb           |       |               |       | *2540         | 2470  | *2180         | 1680  | *2250               | 1370       | (18.7) |
| 2.0 m (7 ft)         | kg           |       | *1900         | 1690  | *1400         | 1070  | *1200         | 740   | *1070               | 570        | 5.86   |
|                      | lb           |       | *4190         | 3730  | *3090         | 2360  | *2650         | 1630  | *2360               | 1260       | (19.2) |
| 1.0 m (3 ft)         | kg           |       | *2500         | 1580  | *1670         | 1020  | *1310         | 720   | *1110               | 570        | 5.81   |
|                      | lb           |       | *5510         | 3480  | *3680         | 2250  | *2890         | 1590  | *2450               | 1260       | (19.1) |
| Bodenlinie           | kg           | *2690 | *2690         | *2720 | 1530          | *1820 | 990           | *1350 | *1160               | 620        | 5.51   |
|                      | lb           | *5930 | *5930         | *6000 | 3370          | *4010 | 2180          | *2980 | *2560               | 1370       | (18.1) |
| -1.0 m (-3 ft)       | kg           | *4040 | 3040          | *2610 | 1520          | *1760 | 980           |       | *1180               | 740        | 4.92   |
|                      | lb           | *8910 | 6700          | *5750 | 3350          | *3880 | 2160          |       | *2600               | 1630       | (16.1) |
| -2.0 m (-7 ft)       | kg           | *3400 | 3100          | *2090 | 1550          |       |               |       |                     |            |        |
|                      | lb           | *7500 | 6830          | *4610 | 3420          |       |               |       |                     |            |        |

- Die Hubkräfte basieren sich auf SAE J1097, ISO 10567.
- Die Hubkräfte der ROBEX-Serie wurden auf Basis von 75% der Kipplast oder 87% der vollen hydraulischen Leistung berechnet, wobei die Maschine auf festem, ebenem Untergrund abgestellt wurde.

- Der Lastpunkt ist ein Haken auf der Rückseite des Löffels
- (\*) Lastbegrenzung durch die verfügbare hydraulische Leistung.

# R55w-9A

# R55w-9A

## R55W-9A

Über Front Seitlich oder 360°

Ausleger: 3,0 m (9' 10") / Löffelstiel: 1,6 m (5' 3") / Löffel: 0,18 m³ (0.24 yd³) SAE gehäuft / Mit Planierschild gehoben

| Lastpunkthöhe<br>m (ft) |          | Radius       |          |               |          |               |          |               |          | Bei max. Reichweite |          |                      |
|-------------------------|----------|--------------|----------|---------------|----------|---------------|----------|---------------|----------|---------------------|----------|----------------------|
|                         |          | 2.0 m (7 ft) |          | 3.0 m (10 ft) |          | 4.0 m (13 ft) |          | 5.0 m (16 ft) |          | Löffelinhalt        |          | Reichweite<br>m (ft) |
|                         |          | Über Front   | Seitlich | Über Front    | Seitlich | Über Front    | Seitlich | Über Front    | Seitlich | Über Front          | Seitlich |                      |
| 5.0 m<br>(16 ft)        | kg<br>lb |              |          |               |          |               |          |               |          | *960                | 880      | 4.47<br>(14.7)       |
| 4.0 m<br>(13 ft)        | kg<br>lb |              |          |               |          | *1020         | *1020    |               |          | *2120               | 1940     | 5.26<br>(17.3)       |
| 3.0 m<br>(10 ft)        | kg<br>lb |              |          |               |          | *2250         | *2250    | 810           | 690      | 1680                | 1430     | 5.69<br>(18.7)       |
| 2.0 m<br>(7 ft)         | kg<br>lb |              |          | 1770          | 1510     | 1130          | 960      | 790           | 670      | 610                 | 510      | 5.86<br>(19.2)       |
| 1.0 m<br>(3 ft)         | kg<br>lb |              |          | 1660          | 1410     | 1080          | 910      | 760           | 640      | 610                 | 510      | 5.81<br>(19.1)       |
| Bodenlinie              | kg<br>lb | *2690        | 2630     | 1610          | 1360     | 1040          | 880      | 750           | 630      | 650                 | 550      | 5.51<br>(18.1)       |
| -1.0 m<br>(-3 ft)       | kg<br>lb | *5930        | 5800     | 3550          | 3000     | 2290          | 1940     | 1650          | 1390     | 1430                | 1210     | 4.92<br>(16.1)       |
| -2.0 m<br>(-7 ft)       | kg<br>lb | 3210         | 2650     | 1600          | 1350     | 1040          | 870      |               |          | 790                 | 660      |                      |
|                         |          | 7080         | 5840     | 3530          | 2980     | 2290          | 1920     |               |          | 1740                | 1460     |                      |

Ausleger: 3,0 m (9' 10") / Löffelstiel: 1,9 m (6' 3") / Löffel: 0,18 m³ (0.24 yd³) SAE gehäuft / Mit Planierschild abgesenkt

| Lastpunkthöhe<br>m (ft) |          | Radius       |          |               |          |               |          |               |          | Bei max. Reichweite |          |                      |
|-------------------------|----------|--------------|----------|---------------|----------|---------------|----------|---------------|----------|---------------------|----------|----------------------|
|                         |          | 2.0 m (7 ft) |          | 3.0 m (10 ft) |          | 4.0 m (13 ft) |          | 5.0 m (16 ft) |          | Löffelinhalt        |          | Reichweite<br>m (ft) |
|                         |          | Über Front   | Seitlich | Über Front    | Seitlich | Über Front    | Seitlich | Über Front    | Seitlich | Über Front          | Seitlich |                      |
| 5.0 m<br>(16 ft)        | kg<br>lb |              |          |               |          | *940          | *940     |               |          | *880                | 840      | 4.88<br>(16.0)       |
| 4.0 m<br>(13 ft)        | kg<br>lb |              |          |               |          | *2070         | *2070    |               |          | *910                | 650      | 5.60<br>(18.4)       |
| 3.0 m<br>(10 ft)        | kg<br>lb |              |          |               |          | *1010         | *1010    | *1010         | 770      | *940                | 560      | 6.00<br>(19.7)       |
| 2.0 m<br>(7 ft)         | kg<br>lb | *3000        | *3000    | *1660         | *1660    | *2230         | *2230    | *2230         | 1700     | *2070               | 1230     | 6.16<br>(20.2)       |
| 1.0 m<br>(3 ft)         | kg<br>lb | *6610        | *6610    | *3660         | *3660    | *2820         | 2380     | *2470         | 1650     | *980                | 520      | 6.10<br>(20.0)       |
| Bodenlinie              | kg<br>lb | *1940        | *1940    | *2330         | 1590     | *1580         | 1020     | *1250         | 720      | *1030               | 520      | 5.83<br>(19.1)       |
| -1.0 m<br>(-3 ft)       | kg<br>lb | *4280        | *4280    | *5140         | 3510     | *3480         | 2250     | *2760         | 1590     | *2270               | 1150     | 5.29<br>(17.4)       |
| -2.0 m<br>(-7 ft)       | kg<br>lb | *2520        | *2520    | *2670         | 1520     | *1770         | 980      | *1330         | 700      | *1070               | 560      | 4.33<br>(14.2)       |
| -3.0 m<br>(-10 ft)      | kg<br>lb | *5560        | *5560    | *5890         | 3350     | *3900         | 2160     | *2930         | 1540     | *2360               | 1230     |                      |
|                         |          | *3580        | 3000     | *2660         | 1500     | *1790         | 970      |               |          | *1110               | 650      |                      |
|                         |          | *7890        | 6610     | *5860         | 3310     | *3950         | 2140     |               |          | *2450               | 1430     |                      |
|                         |          | *3830        | 3050     | *2290         | 1520     | *1490         | 980      |               |          | *1080               | 910      |                      |
|                         |          | *8440        | 6720     | *5050         | 3350     | *3280         | 2160     |               |          | *2380               | 2010     |                      |

Ausleger: 3,0 m (9' 10") / Löffelstiel: 1,9 m (6' 3") / Löffel: 0,18 m³ (0.24 yd³) SAE gehäuft / Mit Planierschild gehoben

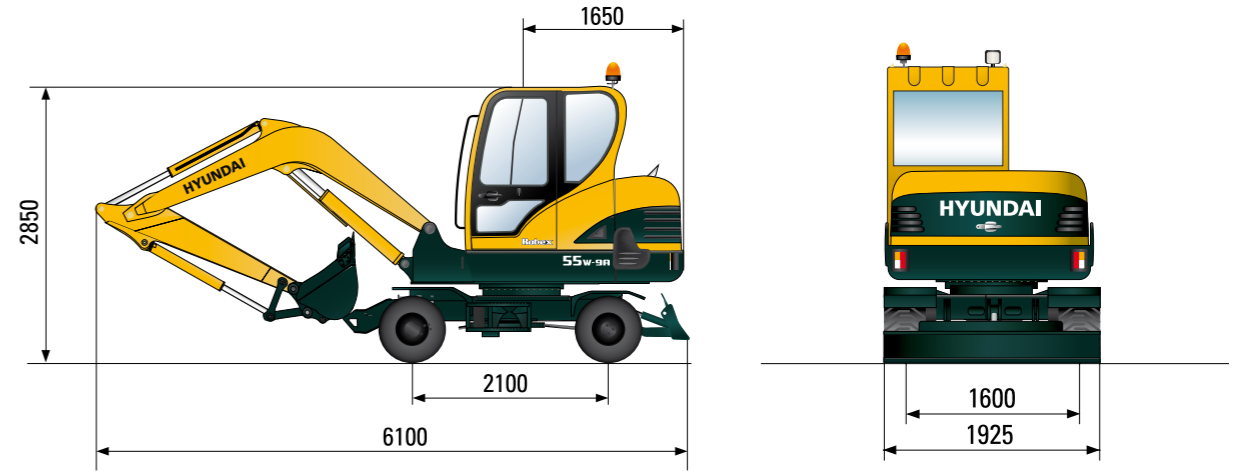
| Lastpunkthöhe<br>m (ft) |          | Radius       |          |               |          |               |          |               |          | Bei max. Reichweite |          |                      |
|-------------------------|----------|--------------|----------|---------------|----------|---------------|----------|---------------|----------|---------------------|----------|----------------------|
|                         |          | 2.0 m (7 ft) |          | 3.0 m (10 ft) |          | 4.0 m (13 ft) |          | 5.0 m (16 ft) |          | Löffelinhalt        |          | Reichweite<br>m (ft) |
|                         |          | Über Front   | Seitlich | Über Front    | Seitlich | Über Front    | Seitlich | Über Front    | Seitlich | Über Front          | Seitlich |                      |
| 5.0 m<br>(16 ft)        | kg<br>lb |              |          |               |          | *940          | *940     |               |          | *880                | 760      | 4.88<br>(16.0)       |
| 4.0 m<br>(13 ft)        | kg<br>lb |              |          |               |          | *2070         | *2070    |               |          | 690                 | 580      | 5.60<br>(18.4)       |
| 3.0 m<br>(10 ft)        | kg<br>lb |              |          |               |          | *1010         | *1010    | 810           | 690      | 1520                | 1280     | 6.00<br>(19.7)       |
| 2.0 m<br>(7 ft)         | kg<br>lb | *3000        | 2990     | *1660         | 1540     | *2230         | *2230    | 1790          | 1520     | 1320                | 1100     | 6.16<br>(20.2)       |
| 1.0 m<br>(3 ft)         | kg<br>lb | *6610        | 6590     | *3660         | 3400     | 2510          | 2140     | 1740          | 1480     | 560                 | 460      | 6.10<br>(20.0)       |
| Bodenlinie              | kg<br>lb | *1940        | *1940    | 1670          | 1420     | 1080          | 920      | 760           | 640      | 1230                | 1010     | 5.83<br>(19.1)       |
| -1.0 m<br>(-3 ft)       | kg<br>lb | *4280        | *4280    | 3680          | 3130     | 2380          | 2030     | 1680          | 1410     | 590                 | 500      | 5.29<br>(17.4)       |
| -2.0 m<br>(-7 ft)       | kg<br>lb | *2520        | *2520    | 1600          | 1350     | 1040          | 880      | 740           | 620      | 1300                | 1100     | 4.33<br>(14.2)       |
| -3.0 m<br>(-10 ft)      | kg<br>lb | *5560        | *5560    | 3530          | 2980     | 2290          | 1940     | 1630          | 1370     | 690                 | 580      |                      |
|                         |          | 3160         | 2610     | 1580          | 1330     | 1020          | 860      |               |          | 1520                | 1280     |                      |
|                         |          | 6970         | 5750     | 3480          | 2930     | 2250          | 1900     |               |          | 960                 | 810      |                      |
|                         |          | 3210         | 2650     | 1600          | 1350     | 1040          | 870      |               |          | 2120                | 1790     |                      |
|                         |          | 7080         | 5840     | 3530          | 2980     | 2290          | 1920     |               |          |                     |          |                      |

- Die Hubkräfte basieren sich auf SAE J1097, ISO 10567.
- Die Hubkräfte der ROBEX-Serie wurden auf Basis von 75% der Kippplast oder 87% der vollen hydraulischen Leistung berechnet, wobei die Maschine auf festem, ebenem Untergrund abgestellt wurde.

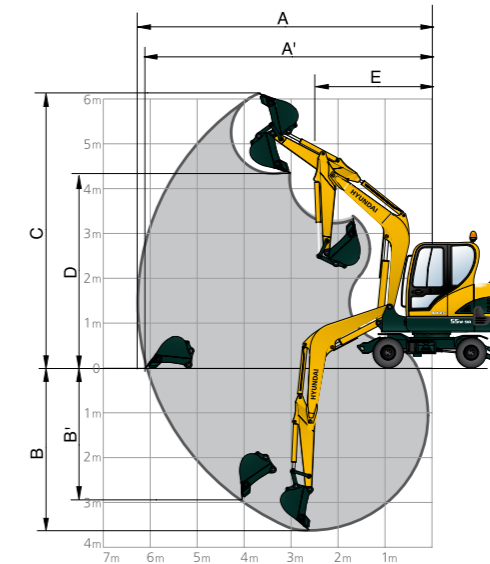
- Der Lastpunkt ist ein Haken auf der Rückseite des Löffels
- (\*) Lastbegrenzung durch die verfügbare hydraulische Leistung.

## ABMESSUNGEN R55W-9A

mm (ft · in)



## ARBEITSBEREICH R55W-9A



mm (ft · in)

|                                       |                |                |
|---------------------------------------|----------------|----------------|
| Länge des Auslegers                   | 3000 (9' 10")  |                |
| Länge des Löffelstiels                | 1600 (5' 3")   | 1900 (6' 3")   |
| A Max. Grabreichweite                 | 6150 (20' 2")  | 6430 (21' 1")  |
| A' Max. Grabreichweite am Boden       | 5980 (19' 7")  | 6200 (20' 4")  |
| B Max. Grabtiefe                      | 3500 (11' 6")  | 3800 (12' 6")  |
| B' Max. Grabtiefe bei vertikaler Wand | 2960 (9' 9")   | 3160 (10' 4")  |
| C Max. Grabhöhe                       | 6070 (19' 11") | 6260 (20' 6")  |
| D Max. Auskipphöhe                    | 4340 (14' 3")  | 4530 (14' 10") |
| E Min. Schwenkradius vorn             | 2350 (7' 9")   | 2350 (7' 9")   |
| F Heckschwenkradius                   | 1650 (5' 5")   | 1650 (5' 5")   |

# R55w-9A

## STANDARDAUSRÜSTUNG R55W-9A

### ISO-Standardfahrerkabine

- Kabine ROPS (ISO 3471)
- FOPS (ISO 3449)
- FOG (ISO 10262 Niveau I)
- TOPS (ISO 12117)

### Allwetter-Stahlkabine mit guter Rundumsicht

- Fenster aus Sicherheitsglas
- Frontscheibe als Schiebefenster
- Frontscheibe als schwenkbare Schiebefenster
- Seitenscheibe als Schiebefenster

### Verschließbare Tür

- Aufbewahrungsfach und Aschenbecher

### Zentrales Überwachungssystem

- LCD-Anzeige

### Motordrehzahl

- Anzeigen

- Kraftstofffüllstandanzeige

- Kühlmitteltemperaturanzeige

### Warnlampen

- Kraftstofffüll

- Motoröldruck

- Kühlmitteltemperatur

- Hydrauliktemperaturanzeige

- Batterieladung niedrig

- Luftfilterverstopfung

- Klappen und Kabine abschließbar, ein Schlüssel

### Radio mit USB-Eingang

- Zwei Aussenspiegel

- Mechanisch gefederter, beheizter Fahrersitz

### Konsole höhenverstellbar

- Frontscheinwerfer

### Elektrisches Warnhorn

- Batterien (1 x 12 V x 100 AH)

### Batterie Hauptschalter

- 12 V Stromversorgung

### Herausnehmbares Ölkühlersieb

### Automatische Schwenkbremse

### Wasserabscheider Kraftstoffleitung

### Mono Ausleger (3,0 m; 9' 10")

### Löffelstiel (1,6 m; 5' 3")

### Reifen (12.0 x 16.5 - 12PR, einfach)

### Planierschild (1925 x 354 mm; 6'4" x 14")

### Starthilfe bei kaltem Wetter durch Vorwärmung der Ansaugluft

### Rohrbruchsicherungsventile für Auslegerzylinder mit Überlastwarneinrichtung

### Rohrbruchsicherungsventile für Löffelstiel zylinder

### Rohrbruchsicherungsventile für Planierschild zylinder

### Klimaanlage und Heizung

### Kraftstoffbetankungspumpe (35 l/min)

### Greiferleitungssatz, doppelt wirkend

### Akkumulator zum Absenken der Arbeitsausrüstung

## SONDERAUSRÜSTUNG R55W-9A

### Rundumleuchte

### Hammerleitungssatz, einfach wirkend

### Schnellwechsler

### Langer Löffelstiel (1,9 m; 6'3")

### Schmalere Löffel (0,07 m<sup>2</sup>; 0.09 yd<sup>3</sup>)

### Werkzeugsatz

### Kabinenarbeitsscheinwerfer vorn



\* Standard- und Wahlausstattung können je nach Modell abweichen. Weitere Informationen erhalten Sie von Ihrem Hyundai-Händler. Die Maschinenausstattung kann von internationalen Normen abhängig sein.

\* Auf den Fotos können Anbauten und optionale Geräte abgebildet sein, die in Ihrer Region nicht erhältlich sind.

\* Änderungen der Materialien und technischen Daten vorbehalten.

\* Alle Maße in angloamerikanischen Maßeinheiten sind auf das nächste volle Maß (Pound oder Zoll) gerundet.

\* Die Klimaanlage in dieser Maschine enthält als Kältemittel das fluoridierte Treibhausgas HFC-134a (Treibhauspotenzial = 1430).

Das System enthält 0,95 kg Kältemittel, was einem CO<sub>2</sub>-Äquivalent von 1,3585 metrischen Tonnen entspricht.





Die technischen Daten und das Design können ohne vorherige Ankündigung geändert werden.  
Abbildungen von Produkten von Hyundai Construction Equipment Europe können Sonderausüstung zeigen.

Hyundai Construction Equipment Europe nv,  
Hyundaialaan 4, 3980 Tessenderlo, Belgium.  
Tel: (32) 14-56-2200 Fax: (32) 14-59-3405

DE - 2021.03 REV/3

**Wenden Sie sich an Ihren Hyundai-Händler.**  
**[hyundai-ce.eu/en/dealer-locator](https://hyundai-ce.eu/en/dealer-locator)**