

MOVING YOU FURTHER

HX380 L

Mit Tier 4 final-/Stufe IV-Motor



* Auf dem Foto kann optionale Ausrüstung gezeigt sein.

Nettleistung

SAE J1349 / 257 kW (344 PS) bei 1650 U/min

Bruttolistung

SAE J1995 / 267 kW (359 PS) bei 1650 U/min

Fahrgeschwindigkeit

5,0 km/h (3,10 mph) / 3,1 km/h (1,92 mph)

Betriebsgewicht

38920 kg / 85,800 lb



CHEF IM RING

Die Bagger der HX-Serie stehen für HHI-Stärken: Initiative, Kreativität und Energie. HHI-Ingenieure gehören zu den Besten und haben nichts unterlassen, dem Anwender ein "Null-Fehler"-Produkt zu bieten. Die neue HX-Serie ist das Ergebnis gründlicher Untersuchungen dessen, was in der Praxis gebraucht und gewünscht wird. Harte Einsatztests und strenge Qualitätsprüfungen bescheinigen den Maschinen Kraftstoffeffizienz und Leistungsvermögen auf hohem Niveau.



* Auf dem Foto kann optionale Ausrüstung gezeigt sein.

CHEF IM RING

Die HX-Serie übertrifft Kundenerwartungen!
Die HX-Serie von HHI setzt Maßstäbe.

HX380L



EFFIZIENTER, STÄRKER

- ÖKO-Anzeige
- IPC (Intelligent Power Control)
- Neue variable Leistungssteuerung
- Elektronische Visko-Lüfterkupplung (Option)
- Volumenstromregelung für Anbaugeräte (Option)
- Neues Kühlsystem mit höherem Luftdurchsatz
- Großer Lufteinlass mit Gitterabdeckung
- Einpedal-Geradeausfahrt (Option)
- Zykluszeitverbesserung
- Auslegerschwimmsteuerung (Option)



ZUVERLÄSSIGER, ROBUSTER

- Strapazierfähiges Kühlmodul
- Verschleißfeste Bolzen, Buchsen und Polymerscheiben
- Robuste, langlebige Konstruktion von Ober- und Unterwagen und Anbaugeräten
- Verschleißschutzplatte
- Hochwertige (hochdruckfeste) Schläuche



INFOTAINMENT-KABINE

- Intelligentes Kontrollsystem
- Haptische Steuerung
- Wi-Fi Direct mit Smartphone (Miracast)
- Zentrale Bedienkonsole
- Proportionale Zusatzhydraulik
- Neues Audiosystem
- Neue Klimaanlage



MODERNER KOMFORT, EINFACH UND SICHER

- Kameragestützte virtuelle Draufsicht incl. Bewegobjektüberwachung (AAVM + MOD) (Option)
- Einfacher Zugang zu DEF/AdBlue®-Versorgung
- Hi MATE (Maschinenmanagementsystem)
- Vibrationsdämpfende Kabinenlagerung



* Auf dem Foto kann optionale Ausrüstung gezeigt sein.

EFFIZIENTER, STÄRKER



* Auf dem Foto kann optionale Ausrüstung gezeigt sein.

Auslegerschwimmsteuerung (Option)

Für das effiziente Eiebnen und Begradigen unter Einsatz des Stiels bei unbewegtem Ausleger bietet die HX-Serie eine Schwimmsteuerung, die stabiles Arbeiten auch unter hoher Last erlaubt.

Kraftstoffeffizientes Hochleistungsaggregat

Die HX-Serie verfügt über einen umweltfreundlichen Motor, der sich durch sowohl beste Kraftstoffeffizienz als auch hohe Abgabeleistung auszeichnet. Das Aggregat hat seine herausragende Leistungsfähigkeit in anspruchsvollen Tests auf verschiedenen Baustellen unter Beweis gestellt und wird keinen Kundenwunsch offen lassen.



ÖKO-Anzeige

Die ÖKO-Anzeige unterstützt den wirtschaftlichen Maschinenbetrieb. Die farbigen Anzeigen weisen Motordrehmoment und Energieeffizienz aus. Genauso sieht der Bediener den durchschnittlichen und den Gesamtkraftstoffverbrauch. Der Kraftstoffverbrauch pro Stunde oder Tag ist über ein Detailmenü aufrufbar.



IPC (Intelligent Power Control)

Die intelligente Powersteuerung IPC steuert die Pumpe bedarfsabhängig. Der Modus kann über das Display aktiviert oder deaktiviert werden. Im Modus "Aushub" lässt sich der Pumpenförderstrom kraftstoffsparend und einfach mit einem Hebel regulieren.

Neue variable Leistungssteuerung

Eingangs- und Ausgangssignale der Arbeitseinrichtung sind bei der HX-Serie auf einem Minimum gehalten – zugunsten niedriger Verbrauchswerte. Drei Leistungsmodi gewährleisten höchste Effizienz unter allen Einsatzanforderungen.

- * P-Modus (Power): maximale Geschwindigkeit und Kraft für schwere Arbeiten
- * S-Modus (Standard): optimale Leistung und Kraftstoffeffizienz für allgemeine Arbeiten
- * E-Modus (Economy): optimale Steuerung für leichte Arbeiten.

Elektronische Visko-Lüfterkupplung (Option)

Die elektronische Lüfterkupplung reduziert Betriebsgeräusche und Energieverbrauch durch eine präzise Drehzahlsteuerung abhängig von der Hydrauliköl- und Kühlmitteltemperatur der arbeitenden Maschine. Auch kann hierdurch die Aufwärmung des Hydrauliköls beschleunigt werden.



Volumenstromregelung für Anbaugeräte (Option)

Zur Optimierung des Pumpenförderstroms werden bei der HX-Serie zwei Pumpen unabhängig gesteuert. Die Funktion ermöglicht es, die effektive Förderleistung (für zehn verschiedene Hydraulikhämmer und zehn Abbruchscheren) exakt auf das jeweilige Anbaugerät und die Arbeitsbedingungen abzustimmen.



Großer Lufteinlass mit Gitterabdeckung

Das vergrößerte Luftloch in der lufteinlassseitigen Abdeckung verfügt über ein feinmaschiges Gitter, das Fremdstoffe aus dem System hält und so die Lebensdauer verlängert.

Neues Kühlsystem mit höherem Luftdurchsatz

Das Kühlmodul der HX-Serie verbessert durch einen dreistufigen Schichtaufbau den Lufteintrag und die Wärmeableitung, liefert somit eine ausgezeichnete Kühlleistung und ist leicht zu reinigen.

Einpedal-Geradeausfahrt (Option)

Die optionale Funktion "Einpedal-Geradeausfahrt" erhöht den Komfort beim Zurücklegen längerer Strecken oder im kombinierten Einsatz von Anbaugerät und Fahrfunktion.

ZUVERLÄSSIGER, ROBUSTER

Neues Außendesign für mehr Robustheit und Sicherheit

Der wahre Wert der HX-Serie zeigt sich in ihrer Standhaftigkeit und Ausdauer. Die robuste Konstruktion von Unterwagen und Oberwagen verträgt von außen eingetragene Erschütterungen und hohe Arbeitslasten, und auch die rigoros getesteten Anbaugeräte statten die HX-Serie mit hohem Einsatzwert für raue Bedingungen und mit dem Versprechen höherer Produktivität aus.



Strapazierfähiges Kühlmodul

Die HX-Serie verfügt über ein Kühlmodul, das seine Leistungsfähigkeit und Strapazierfähigkeit in härtesten Tests unter Beweis gestellt hat.



Verschleißfeste Bolzen, Buchsen und Polymerscheiben

Die Verbindungsteile zwischen Ausrüstung und Anbaugeräten sind bei der HX-Serie reibungsärmer geworden. Die eingesetzten Bolzen, Buchsen und Polymerscheiben sind verschleißfest ausgeführt und sorgen für passgenaue Schnittstellen mit ausgezeichneten, dauerbeständigen Gleit- und Gelenkeigenschaften.

Verschleißschutzplatte

Eine Verschleißschutzplatte am Ende des Stiels minimiert den Reibverschleiß an der Verbindung zwischen Stiel und Löffel. Reduzierte Löffelvibrationen ermöglichen stabileres Arbeiten auch mit hohen Lasten.



Robuste, langlebige Konstruktion von Ober- und Unterwagen und Anbaugeräten

Oberwagen, Unterwagen und Anbaugeräte der HX-Serie erfüllen höhere Ansprüche an die strukturelle Langzeitstabilität als sie auf der Baustelle gestellt werden. Das belegen zahlreiche Tests, unter Einsatzbedingungen und in virtuellen Simulationen. Die Verschleißfestigkeit des Löffels wurde durch den Einsatz eines neuen Materials verbessert. Die Langzeitstabilität von Stiel und Ausleger wurde gegenüber der letzten Generation der 9er-Serie um das 1,5-Fache verstärkt.



* Auf dem Foto kann optionale Ausrüstung gezeigt sein.

Hochwertige (hochdruckfeste) Schläuche

In der HX-Serie sind Hochdruckschläuche mit verbesserter Hitze- und Druckbeständigkeit eingesetzt, auch dies ein Beitrag zur Langlebigkeit der Ausrüstung.



Kabinnenraum für Fahrer
vergrößert um
13%
(im Vergleich zur Serie 9)

* Auf dem Foto kann optionale Ausrüstung gezeigt sein.

Neue Klimaanlage

Dank weiterer Verbesserungen der Heizungs- und Klimaanlage wartet die HX-Serie mit einer um 15% höheren Temperaturregelkapazität für einen jederzeit angenehmes Arbeitsklima auf. Die Belüftung ist so angelegt, dass warme und kühle Luft sanft den Kopfbereich anströmen oder gleichmäßig in der Kabine zirkuliert werden.

INFOTAINMENT-KABINE

Vergrößerte Instrumententafel für leichtere Überwachung

Eine Vielzahl von elektronischen Funktionen sind für den Fahrer effizient an einem günstigen Ort zusammengelegt. Das hochentwickelte Infotainment-System, ein Produkt der HHI-Informationstechnologie, ermöglicht Produktivität und Spaß bei der Arbeit zugleich! Die HX-Serie von HHI bietet Kunden mehr Wert und mehr Vergnügen.



Intelligentes Kontrollsystem

Das 8-Zoll-Display in Kapazitivtechnik (ähnlich einem Smartphone-Display) der HX-Serie ist 30% größer als beim Vorgängermodell und leicht ablesbar. Mit den Displayschaltern lässt sich der Harnstoffvorrat genauso leicht wie die Außentemperatur prüfen. Bedien- und Anzeigeelemente für Audio-AUX, Klimaanlage, Heizung und Neigungssensor tragen zum Komfort des Bedieners bei.



Haptische Steuerung

Mit dem haptischen Multifunktionsknopf lassen sich mühelos und bequem Gas, Klimaanlage und Kombiinstrument bedienen. Sollte der haptische Schalterknopf ausfallen, wird im Kombiinstrument ein Notmodus aktiviert, der die Funktionen ausfallsicher macht.

Wi-Fi Direct mit Smartphone (Miracast)

Das Miracast-System nutzt die WLAN-Funktion des Smartphones und ermöglicht es dem Bediener einfach und komfortabel, diverse Funktionen seines Smartphones, wie Navigation, Webbrowser, Video und Musik, auf den großen Bildschirm zu legen (derzeit für Android-Mobiltelefone)



Neues Audiosystem

Mit Radiogerät und USB-gestütztem MP3-Player, und zusätzlich mit integrierter Bluetooth-Freisprecheinrichtung und eingebautem Mikrofon, sodass während der Arbeit und Fahrt das Telefon bedient werden kann. Das Radiogerät wurde von hinten nach rechts verlegt und ist damit besser erreichbar.

Proportionale Zusatzhydraulik

- Option: Proportional wirkender Schalter für feinfühlige Geschwindigkeitssteuerung
- Höherer Komfort für den Bediener

MODERNER KOMFORT, EINFACH UND SICHER

Neue Kabine für verbesserten Komfort

Leise, vibrationsarm und ergonomisch gestaltet – so erlebt sich das Kabineninnere komfortabel und angenehm! Ein besonderes Augenmerk bei der HX-Serie sind die Sicherheit und der Komfort des Bedieners: So ist im Sinne optimaler Arbeitsbedingungen auch die schnelle und sichere Inspektion der Ausrüstung jederzeit und an jedem Ort gewährleistet.



Kameragestützte virtuelle Draufsicht incl. Bewegtbjektüberwachung (AAVM + MOD)

Die HX-Serie verfügt über ein Rundumsicht-Videokamerasystem nach dem neuesten Stand der Technik. Das System ermöglicht den unfallverhütenden Blick in alle Richtungen. Der Bediener erhält Sicht nach vorn und hinten, rechts und links der Maschine.



- * AAVM (Advanced Around View Monitoring): Der erweiterte Rundumsichtmonitor bietet neun Ansichten einschließlich 3D-Vogelperspektive und 2D/4KA-Sicht.
- * IMOD (Intelligent Moving Object Detection): Die intelligente Bewegtbjektenerkennung erfasst Personen und Gegenstände, die sich innerhalb des Erfassungsbereichs (5 m) bewegen.



Einfacher Zugang zu DEF/AdBlue®-Versorgung

Der DEF/AdBlue®-Behälter befindet sich im Werkzeugkasten und der Befüllanschluss ist leicht zugänglich vom Behälter abgesetzt angeordnet. Eine rote Warnleuchte signalisiert die Füllstoppprenze. Das DEF/AdBlue®-Zuführmodul befindet sich zur einfachen Wartung und zum Filterwechsel neben dem Kraftstofftank.



Hi MATE (Maschinenmanagementsystem)

Hi MATE ist das Hyundai-Fernverwaltungssystem, das dem Betreiber und Wartungspersonal beim Händler Zugriff auf wichtige Wartungs- und Diagnoseinformationen der Maschine von jedem Computer mit Internetzugang aus bietet. Anwender können den Standort der Maschine per digitaler Kartierung orten und Grenzen setzen, innerhalb derer die Maschine bewegbar ist. So werden Serviceeinsätze vor Ort auf ein Minimum begrenzt. Hi MATE spart dem Eigentümer und dem Händler Zeit und Geld, da vorbeugende Wartung besser geplant und ungeplante Stillstandzeiten der Maschine vermieden werden können.

- * Die Funktionalität des Systems kann je nach der Verfügbarkeit des Datenübertragungssignals eingeschränkt sein.



* Auf dem Foto kann optionale Ausrüstung gezeigt sein.

Vibrationsdämpfende Kabinenlagerung

Die mit Schraubenfeder und Dämpfer vibrationshemmend ausgeführte Kabinenaufhängung der HX-Serie reduziert Geräusche und Vibrationen in der Kabine und bietet dem Maschinenführer einen so komfortablen und ermüdungsfreien Arbeitsraum wie möglich.

TECHNISCHE DATEN

MOTOR	
Hersteller / Modell	Cummins QSL9
Typ	Turboaufgeladener 4-Takt-Dieselmotor mit Ladeluftkühlung
Nennleistung am Schwungrad	SAE J1995 (brutto) 267 kW (359 PS) bei 1650 U/min
	SAE J1349 (netto) 257 kW (344 PS) bei 1650 U/min
Schwungrad	DIN 6271/1 (brutto) 267 kW (362 PS) bei 1650 U/min
	DIN 6271/1 (netto) 257 kW (349 PS) bei 1650 U/min
Höchstdrehmoment	145,3 kgf·m (1.050 lbf·ft) bei 1500 U/min
Bohrung x Hub	114 x 145 mm (4,49" x 5,69")
Hubraum	8900 cc (543 Kubikzoll)
Batterien	2 x 12 V x 160 Ah
Anlasser	Denso 24 V - 7,8 kW
Generator	Denso 24 V - 95 A

HYDRAULIKSYSTEM	
HAUPTPUMPE	
Typ	Variable Kolbenpumpen
Maximaler Durchfluss	2 x 288,8 l/min (76,3 U.S. gpm / 63,5 U.K. gpm)
Hilfspumpe für Vorsteuerkreis	Zahnradpumpe

Querfassendes und kraftstoffsparendes Pumpensystem

HYDRAULIKMOTOREN	
Fahren	Axialkolbenmotor mit zwei Geschwindigkeiten mit Bremsventil und Parkbremse
Schwenken	Axialkolbenmotor mit automatischer Bremse

ÜBERDRUCKVENTILEINSTELLUNG	
Anbaugerätkreise	330 kgf/cm ² (4690 psi)
Fahren	360 kgf/cm ² (5120 psi)
Leistungsstufe (Ausleger, Löffelstiel, Löffel)	360 kgf/cm ² (5120 psi)
Schwenkkreis	290 kgf/cm ² (4120 psi)
Vorsteuerkreis	40 kgf/cm ² (569 psi)
Serviceventil	Installiert

HYDRAULIKZYLINDER	
Zylinder: Bohrung x Hub	Ausleger: Ø 160 x 1500 mm Löffelstiel: Ø 170 x 1760 mm Tiefelöffel: Ø 150 x 1295 mm

ANTRIEBE UND BREMSEN	
Antriebsart	Vollhydrostatisch
Antriebsmotor	Axialkolbenmotor, mit Bremse integriert
Untersetzung	Planetenuntersetzungsgetriebe
Max. Zugkraft	30500 kgf (67,240 lbf)
Max. Fahrgeschwindigkeit (Schnell-/Langsamgang)	5,0 km/h (3,1 mph) / 3,1 km/h (1,92 mph)
Steigfähigkeit	35° (70%)
Handbremse	Mehrscheibenausführung, nass

STEUERUNG	
Vorsteuerdruckunterstützte Joysticks und Pedale mit abnehmbarem Hebel für nahezu kraft- und ermüdungsfreie Bedienung.	
Vorsteuerung	Zwei Joysticks mit einem Sicherheitshebel (links): Schwenken und Löffelstiel (rechts): Ausleger und Tiefelöffel (ISO)
Fahren und Lenken	Zwei Hebel mit Pedalen
Motordrossel	Elektrisch, als Drehregler ausgeführt

SCHWENKWERK	
Schwenkmotor	Axialkolbenmotor mit festem Schluckvolumen
Schwenkuntersetzung	Planetenraduntersetzung
Drehkransschmierung	Fettbad
Schwenkbremse	Mehrscheibenausführung, nass
Schwenkgeschwindigkeit	9,5 U/min

SERVICE-FÜLLMENGEN			
Nachfüllmenge	Liter	US gal	UK gal
Kraftstofftank	550	145	120
Motorkühlmittel	55	14,5	12,1
Motoröl	30	7,9	6,6
Schwenkeinrichtung	8	2,1	1,8
Endantrieb (je)	5,5	1,5	1,2
Hydrauliksystem (einschl. Behälter)	414	109	90
Hydraulikölbehälter	210	55	45
DEF/AdBlue®	42,5	11,2	9,3

UNTERWAGEN
Der X-Mittelrahmen ist eine vollverschweißte Konstruktion mit verstärkten Kastenrahmen für das Laufwerk. Der Unterwagen ist mit geschmierten Rollen, Leiträdern, Kettenspannern mit stoßdämpfenden Federn und Antriebsrädern sowie Raupenkettenspannern mit 2- oder 3-Steg-Bodenplatten ausgerüstet.

Mittelrahmen	X-Rahmen
Unterwagen	Fünfeckiges Kastenprofil
Kettenplatten pro Seite	51 je
Stützrollen pro Seite	2 je
Laufrollen pro Seite	9 je
Kettenführungen pro Seite	2 je

BETRIEBSGEWICHT (CIRCA)
Betriebsgewicht, einschliesslich 6500 mm (21' 4") Ausleger; 3200 mm (10' 6") Löffelstiel; 1,62 m³ (2,12 yd³) Löffel gehäuft nach SAE, Schmiermittel, Kühlmittel, vollem Kraftstofftank, vollem Hydraulikölbehälter und aller Standardausrüstung.

BETRIEBSGEWICHT				
Platten	Betriebsgewicht		Bodendruck	
Typ	Breite mm (in)	kg (lb)	kgf/cm ² (psi)	
Dreisteg	600 (24")	HX380 L	38920 (85,800)	0,70 (9,95)
		HX380 NL	38820 (85,580)	0,70 (9,95)
	700 (28")	HX380 L	39370 (86,800)	0,61 (8,67)
		HX380 L	39595 (87,290)	0,57 (8,11)
		HX380 L	39820 (87,790)	0,54 (7,68)
Doppelsteg	600 (24")	HX380 L	39165 (86,340)	0,70 (9,95)
		HX380 L	29665 (87,450)	0,61 (8,67)
	700 (28")	HX380 HD	39280 (86,600)	0,71 (10,10)
HX380 HD		39775 (87,690)	0,61 (8,67)	

AUSWAHLHILFE BAGGERLÖFFEL UND SCHACHTKRAFT

LÖFFEL

gehäuft nach SAE m ³ (yd ³)	1,46 (1,91)	◆ 1,46 (1,91)	◆ 1,46 (1,91)
	1,62 (2,12)	◆ 1,62 (2,12)	◆ 1,62 (2,12)
	1,90 (2,49)	◆ 1,90 (2,49)	◆ 1,90 (2,49)
	2,10 (2,75)	◆ 2,10 (2,75)	
	2,32 (3,03)		

Inhalt m ³ (yd ³)	Breite mm (in)	Gewicht kg (lb)	Empfehlung mm (ft.in)				
			6150 (20' 2") Ausleger	6500 (21' 4") Ausleger			
gehäuft nach SAE	gehäuft nach CECE		2500 (8' 2") Löffelstiel	2500 (8' 2") Löffelstiel	3200 (10' 6") Löffelstiel	3900 (12' 10") Löffelstiel	
1,46 (1,91)	1,28 (1,67)	1370 (54")	1400 (3,090)	●	●	●	⊙
1,62 (2,12)	1,42 (1,86)	1480 (58")	1500 (3,310)	●	●	●	⊙
1,90 (2,49)	1,65 (2,16)	1665 (66")	1610 (2,450)	⊙	⊙	○	○
2,10 (2,75)	1,84 (2,41)	1800 (71")	1690 (3,730)	⊙	○	○	○
2,32 (3,03)	2,02 (2,64)	1950 (77")	1800 (3,970)	○	○	○	-
◆ 1,46 (1,91)	1,28 (1,67)	1370 (54")	1560 (3,440)	●	●	●	⊙
◆ 1,62 (2,12)	1,42 (1,86)	1480 (58")	1660 (3,660)	●	●	⊙	○
◆ 1,90 (2,49)	1,65 (2,16)	1665 (66")	1790 (3,950)	⊙	⊙	○	○
◆ 2,10 (2,75)	1,84 (2,41)	1800 (71")	1880 (4,140)	⊙	○	○	-
◆ 1,46 (1,91)	1,28 (1,67)	1370 (54")	1750 (3,860)	●	●	⊙	⊙
◆ 1,62 (2,12)	1,42 (1,86)	1480 (58")	1850 (4,080)	●	●	⊙	○
◆ 1,90 (2,49)	1,65 (2,16)	1665 (66")	1990 (4,390)	⊙	○	○	○

◆ Tiefelöffel für hohe Beanspruchung
◆ Felselöffel für hohe Beanspruchung

● : Für Material mit einer Dichte von maximal 2000 kg/m³ (3370 lb/yd³)
⊙ : Für Material mit einer Dichte von maximal 1600 kg/m³ (2700 lb/yd³)
○ : Für Material mit einer Dichte von maximal 1100 kg/m³ (1850 lb/yd³)

ANBAUGERÄT

Ausleger und Löffelstiel sind als verschweißtes, spannungsarmes Kastenprofil ausgeführt.
Erhältlich: Ausleger in 6,15 m (20' 2") and 6,5 m (21' 4") und Löffelstiel in 2,5 m (8' 2"); 3,2 m (10' 6") und 3,9 m (12' 10").

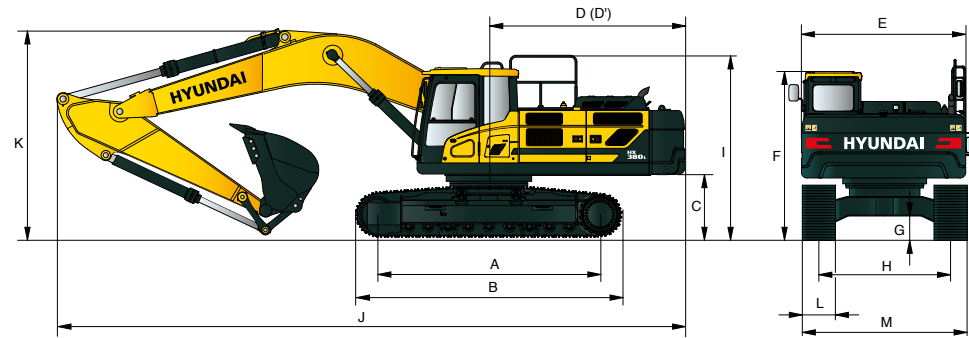
SCHACHTKRAFT							
Ausleger	Länge	mm (ft.in)	6150 (20' 2")		6500 (21' 4")		Anmerkungen:
			kg (lb)	3750 (8,270)	3850 (8,490)		
Löffelstiel	Länge	mm (ft.in)	2500 (8' 2")		3200 (10' 6")		Anmerkungen:
			kg (lb)	1960 (4,320)	2120 (4,670)	2190 (4,830)	
Tiefelöffel Losbrechkraft	SAE	kN	201,0 [219,3]	201,0 [219,3]	201,0 [219,3]	201,0 [219,3]	[]: Leistungsstufe
		kgf	20500 [22360]	20500 [22360]	20500 [22360]	20500 [22360]	
		lbf	45190 [49300]	45190 [49300]	45190 [49300]	45190 [49300]	
	ISO	kN	228,5 [249,3]	228,5 [249,3]	228,5 [249,3]	228,5 [249,3]	
		kgf	23300 [25420]	23300 [25420]	23300 [25420]	23300 [25420]	
		lbf	51370 [56040]	51370 [56040]	51370 [56040]	51370 [56040]	
Tiefelöffelstiel Reißkraft	SAE	kN	192,2 [209,7]	192,2 [209,7]	160,8 [175,4]	160,8 [175,4]	[]: Leistungsstufe
		kgf	19600 [21380]	19600 [21380]	16400 [17890]	16400 [17890]	
		lbf	43210 [47130]	43210 [47130]	36160 [39440]	36160 [39440]	
	ISO	kN	200,1 [218,2]	200,1 [218,2]	165,7 [180,8]	165,7 [180,8]	
		kgf	20400 [22250]	20400 [22250]	16900 [18440]	16900 [18440]	
		lbf	44970 [49050]	44970 [49050]	37260 [40650]	37260 [40650]	

Hinweis: Auslegergewicht inklusive Stielzylinder, Verrohrung und Bolzen.
Stielgewicht inklusive Löffelzylinder, Verbindungsstangen und Bolzen.

MASSE UND ARBEITSBEREICH

ABMESSUNGEN HX380 L / HX380 NL

Ausleger in 6,15 m (20' 2") und 6,5 m (21' 4") und Löffelstiel in 2,5 m (8' 2"); 3,2 m (10' 6") und 3,9 m (12' 10")

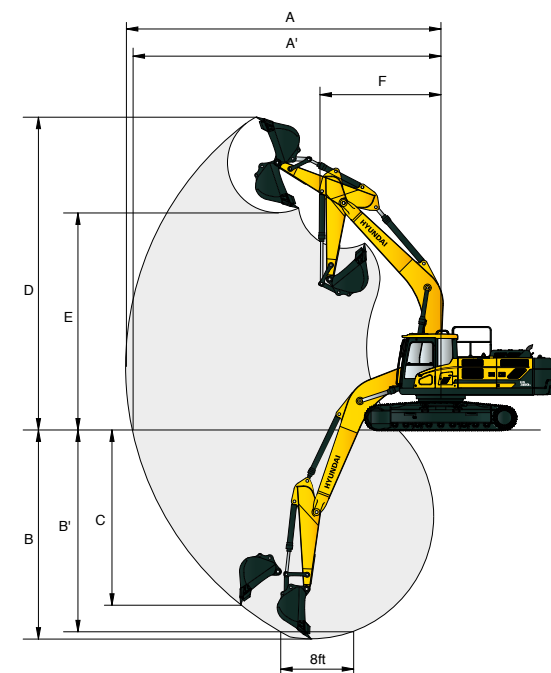


Einheit: mm (ft-in)

A	Aufstandslänge	4340 (14' 3")
B	Gesamtlänge der Raupe	5280 (17' 4")
C	Bodenfreiheit des Heckgegengewichts	1295 (4' 2")
D	Heckschwenkradius	3640 (11' 9")
E	Hecklänge	3555 (11' 7")
F	Gesamtbreite des Oberwagens	2980 (9' 9")
G	Gesamthöhe der Kabine	3240 (10' 6")
H	Mindest-Bodenfreiheit	550 (1' 10")
I	Spurweite	HX380 L 2740 (9' 0")
		HX380 NL 2390 (7' 10")
K	Gesamthöhe des Schutzgeländers	3445 (10' 3")

Auslegerlänge	6150 (20' 2")	6500 (21' 4")				
	2500 (8' 2")	2500 (8' 2")	3200 (10' 6")	3900 (12' 10")		
Löffelstiellänge	11100 (36' 5")	11450 (37' 7")	11400 (30' 5")	11400 (37' 5")		
	3830 (12' 7")	3740 (12' 3")	3630 (11' 11")	3740 (12' 3")		
L	Breite der Bodenplatten	600 (24")	700 (28")	750 (30")	800 (32")	900 (36")
		3340 (10' 11")	3440 (11' 3")	3490 (11' 5")	3540 (11' 7")	3640 (11' 11")
M	Gesamtbreite	2990 (9' 10")				

ARBEITSBEREICH HX380 L / HX380 NL



Einheit: mm (ft-in)

Auslegerlänge	6150 (20' 2")	6500 (21' 4")			
Löffelstiellänge	2500 (8' 2")	2500 (8' 2")	3200 (10' 6")	3900 (12' 10")	
A	Max. Schachtweite	10300 (33' 10")	10650 (34' 11")	11160 (36' 7")	11820 (38' 9")
		10060 (33' 0")	10410 (34' 2")	10930 (35' 10")	11620 (38' 1")
B	Max. Schachttiefe	6560 (21' 6")	6820 (22' 5")	7520 (24' 8")	8220 (27' 0")
		6380 (20' 11")	6640 (21' 5")	7360 (24' 2")	8080 (26' 6")
C	Max. vertikale Abstechtiefe	4780 (15' 8")	5030 (16' 6")	5480 (18' 0")	6300 (20' 8")
		10000 (32' 10")	10330 (33' 11")	10270 (33' 8")	10610 (34' 10")
E	Max. Ladehöhe	6870 (22' 6")	7190 (23' 7")	7190 (23' 7")	7500 (24' 7")
		4310 (14' 2")	4490 (14' 9")	4490 (14' 9")	4350 (14' 3")

HUBVERMÖGEN

Lastradius Frontauslage Lastradius Seitenauslage bzw. 360 Grad

HX380 L

6,15 m (20' 2") Ausleger; 2,5 m (8' 2") Löffelstiel; 1,62 m³ Löffel (nach SAE gehäuft); 600 mm (24") 3-Stege-Bodenplatten

Lasthöhe m (ft)	Lastradius								Max. Reichweite			
	3.0 m (10 ft)		4.5 m (15 ft)		6.0 m (20 ft)		7.5 m (25 ft)		Volumen	Reichweite		
7.5 m (25 ft)	kg								*7140	6330	7.60	
6.0 m (20 ft)	lb								*15740	13960	(24.9)	
4.5 m (15 ft)	kg								*7220	4940	8.51	
3.0 m (10 ft)	lb								*15920	10890	(27.9)	
1.5 m (5 ft)	kg								*7410	4230	9.05	
Boden-niveau	lb								*16340	9330	(29.7)	
-1.5 m (-5 ft)	kg	*20170	*20170	*18370	11960	*13390	7510	9720	5300	8250	4520	8.33
-3.0 m (-10 ft)	lb	*44470	*44470	*40500	26370	*29520	16560	21430	11680	18190	9960	(27.3)
-4.5 m (-15 ft)	kg	*23770	*23770	*16880	12180	*12440	7620			*8790	5770	7.31
-9.0 m (-30 ft)	lb	*52400	*52400	*37210	26850	*27430	16800			*19380	12720	(24.0)
	kg	*18720	*18720	*13510	12730					*8150	*8150	5.64
	lb	*41270	*41270	*29780	28060					*17970	*17970	(18.5)
	kg									*5210	*5210	8.69
	lb									*11490	*11490	(28.5)

6,5 m (21' 4") Ausleger; 2,5 m (8' 2") Löffelstiel; 1,62 m³ Löffel (nach SAE gehäuft); 600 mm (24") 3-Stege-Bodenplatten

Lasthöhe m (ft)	Lastradius								Max. Reichweite			
	3.0 m (10 ft)		4.5 m (15 ft)		6.0 m (20 ft)		7.5 m (25 ft)		Volumen	Reichweite		
9.0 m (30 ft)	kg								*6870	*6870	6.69	
7.5 m (25 ft)	lb								*15150	*15150	(21.9)	
6.0 m (20 ft)	kg								*6750	5630	8.04	
4.5 m (15 ft)	lb								*14880	12410	(26.4)	
3.0 m (10 ft)	kg								*6820	4450	8.90	
1.5 m (5 ft)	lb								*15040	9810	(29.2)	
Boden-niveau	kg								*6940	3830	9.41	
-1.5 m (-5 ft)	lb								*15300	8440	(30.9)	
-3.0 m (-10 ft)	kg								*6500	3520	9.64	
-4.5 m (-15 ft)	lb								*14330	7760	(31.6)	
	kg								*6430	3440	9.61	
	lb								*14180	7580	(31.5)	
	kg								*6720	3590	9.32	
	lb								*14820	7910	(30.6)	
-1.5 m (-5 ft)	kg	*17120	*17120	*17970	11670	*13160	7290	9530	5130	7520	4050	8.73
-3.0 m (-10 ft)	lb	*37740	*37740	*39620	25730	*29010	16070	21010	11310	16580	8930	(28.6)
-4.5 m (-15 ft)	kg	*22880	*22880	*16570	11900	*12350	7390			*8190	5070	7.77
	lb	*50440	*50440	*36530	26230	*27230	16290			*18060	11180	(25.5)
	kg	*18610	*18610	*13720	12400					*7770	7640	6.25
	lb	*41030	*41030	*30250	27340					*17130	16840	(20.5)

6,5 m (21' 4") Ausleger; 3,2 m (10' 6") Löffelstiel; 1,62 m³ Löffel (nach SAE gehäuft); 600 mm (24") 3-Stege-Bodenplatten

Lasthöhe m (ft)	Lastradius												Max. Reichweite		
	1.5 m (5 ft)		3.0 m (10 ft)		4.5 m (15 ft)		6.0 m (20 ft)		7.5 m (25 ft)		9.0 m (30 ft)		Volumen	Reichweite	
9.0 m (30 ft)	kg												*5840	*5840	7.44
7.5 m (25 ft)	lb												*12870	*12870	(24.4)
6.0 m (20 ft)	kg												*5870	4950	8.66
4.5 m (15 ft)	lb												*12940	10910	(28.4)
3.0 m (10 ft)	kg												*6010	3980	9.46
1.5 m (5 ft)	lb												*13250	8770	(31.0)
Boden-niveau	kg												*6220	3440	9.94
-1.5 m (-5 ft)	lb												*13710	7580	(32.6)
-3.0 m (-10 ft)	kg												*5920	3150	10.16
-4.5 m (-15 ft)	lb												*13050	6940	(33.3)
	kg												*5830	3050	10.13
	lb												*12850	6720	(33.2)
	kg												*6030	3150	9.85
	lb												*13290	6940	(32.3)
-1.5 m (-5 ft)	kg	*13240	*13240	*16670	*16670	*18180	11420	*13040	7140	9390	4990		6630	3490	9.30
-3.0 m (-10 ft)	lb	*29190	*29190	*36750	*36750	*40080	25180	*28750	15740	20700	11000		14620	7690	(30.5)
-4.5 m (-15 ft)	kg	*17860	*17860	*22550	*22550	*17340	11520	*12710	7140	9400	5000		*7870	4240	8.41
	lb	*39370	*39370	*49710	*49710	*38230	25400	*28020	15740	20720	11020		*17350	9350	(27.6)
	kg												*8060	5950	7.05
	lb												*17770	13120	(23.1)
	kg														
	lb														

- Die Hublast richtet sich nach der Definition in SAE J1097 und ISO 10567.
- Die Hublast der Serie HX darf auf festem, ebenem Untergrund maximal 75 % der Kippplast der Maschine bzw. 87 % der gesamten hydraulischen Hubkraft betragen.
- Der Lasthaken befindet sich an der Rückseite des Tieflöffels.
- (*) gibt die Lastbegrenzung durch die hydraulische Hubkraft an.

HUBVERMÖGEN

Lastradius Frontauslage Lastradius Seitenauslage bzw. 360 Grad

HX380 L

6,5 m (21' 4") Ausleger; 3,9 m (12' 10") Löffelstiel; 1,62 m³ Löffel (nach SAE gehäuft); 600 mm (24") 3-Step-Bodenplatten

Lasthöhe m (ft)	Lastradius												Max. Reichweite		
	1.5 m (5 ft)		3.0 m (10 ft)		4.5 m (15 ft)		6.0 m (20 ft)		7.5 m (25 ft)		9.0 m (30 ft)		Volumen		Reichweite
															m (ft)
9.0 m (30 ft)	kg												*5120	*5120	8.35
	lb												*11290	*11290	(27.4)
7.5 m (25 ft)	kg												*5210	4190	9.44
	lb												*11490	9240	(31.0)
6.0 m (20 ft)	kg									*4810	4640		*5370	3440	10.17
	lb									*10600	10230		*11840	7580	(33.4)
4.5 m (15 ft)	kg								*6290	*6290			*5900	4470	10.62
	lb								*13870	*13870			*12300	6590	(34.8)
3.0 m (10 ft)	kg		*20290	*20290	*11890	*11890	*8840	*8840	*7320	6010			*6480	4220	10.82
	lb		*44730	*44730	*26210	*26210	*19490	*19490	*16140	13250			*14290	9300	(35.5)
1.5 m (5 ft)	kg		*10690	*10690	*15290	12810	*10670	8100	*8390	5570			*7100	3970	10.79
	lb		*23570	*23570	*33710	28240	*23520	17860	*18500	12280			*15650	8750	(35.4)
Boden-niveau	kg		*12110	*12110	*17390	11870	*12080	7510	*92290	5210			7070	3760	10.53
	lb		*26700	*26700	*38340	26170	*26630	16560	*20480	11490			15590	8290	(34.5)
-1.5 m (-5 ft)	kg	*11600	*11600	*15390	*15390	*18190	11480	*12860	7180	9390	4980		6930	3630	10.02
	lb	*25570	*25570	*33930	*33930	*40100	25310	*28350	15830	20700	10980		15280	8000	(32.9)
-3.0 m (-10 ft)	kg	*15300	*15300	*19710	*19710	*17910	11430	*12930	7070	9300	4900		6710	3520	9.21
	lb	*33730	*33730	*43450	*43450	*39480	25200	*28510	15590	20500	10800		14790	7760	(30.2)
-4.5 m (-15 ft)	kg	*19590	*19590	*24400	*24400	*16540	11640	*12090	7180	*9050	5010		*7560	4660	8.01
	lb	*43190	*43190	*53790	*53790	*36460	25660	*26650	15830	*19950	11050		*16670	10270	(26.3)
-6.0 m (-20 ft)	kg			*19480	*19480	*13530	12160	*9650	7570				*7550	*7550	6.14
	lb			*42950	*42950	*29830	26810	*21270	16690				*16640	*16640	(20.1)

HX380 NL

6,15 m (20' 2") Ausleger; 2,5 m (8' 2") Löffelstiel; 1,62 m³ Löffel (nach SAE gehäuft); 600 mm (24") 3-Step-Bodenplatten

Lasthöhe m (ft)	Lastradius								Max. Reichweite			
	3.0 m (10 ft)		4.5 m (15 ft)		6.0 m (20 ft)		7.5 m (25 ft)		Volumen		Reichweite	
											m (ft)	
7.5 m (25 ft)	kg									*7140	5360	7.60
	lb									*15740	11820	(24.9)
6.0 m (20 ft)	kg					*8000	*8000	*7650	5460	*7220	4120	8.51
	lb					*17640	*17640	*16870	12040	*15920	9080	(27.9)
4.5 m (15 ft)	kg			*11730	*11730	*9300	7860	*8160	5240	*7410	3480	9.05
	lb			*25860	*25860	*20500	17330	*17990	11550	*16340	7670	(29.7)
3.0 m (10 ft)	kg			*15260	11210	*10940	7190	*8970	4920	7020	3160	9.29
	lb			*33640	24710	*24120	15850	*19780	10850	15480	6970	(30.5)
1.5 m (5 ft)	kg			*17820	10170	*12410	6620	*9770	4610	6940	3080	9.26
	lb			*39290	22420	*27360	14590	*21540	10160	15300	6790	(30.4)
Boden-niveau	kg			*18720	9780	*13290	6270	9760	4400	7290	3220	8.95
	lb			*41270	21560	*29300	13820	21520	9700	16070	7100	(29.4)
-1.5 m (-5 ft)	kg	*20170	20160	*18370	9740	*13390	6160	9690	4340	8230	3690	8.33
	lb	*44470	44450	*40500	21470	*29520	16580	21360	9570	18140	8140	(27.3)
-3.0 m (-10 ft)	kg	*23770	20600	*16880	9950	*12440	6270			*8790	4760	7.31
	lb	*52400	45420	*37210	21940	*27430	13820			*17970	10490	(24.0)
-4.5 m (-15 ft)	kg	*18720	*18720	*13510	10460					*8150	7730	5.64
	lb	*41270	*41270	*29780	23060					*17970	17040	(18.5)
-9.0 m (-30 ft)	kg									*5210	4550	8.69
	lb									*11490	10030	(28.5)

6,5 m (21' 4") Ausleger; 2,5 m (8' 2") Löffelstiel; 1,62 m³ Löffel (nach SAE gehäuft); 600 mm (24") 3-Step-Bodenplatten

Lasthöhe m (ft)	Lastradius								Max. Reichweite			
	3.0 m (10 ft)		4.5 m (15 ft)		6.0 m (20 ft)		7.5 m (25 ft)		Volumen		Reichweite	
											m (ft)	
9.0 m (30 ft)	kg									*6870	*6870	6.69
	lb									*15150	*15150	(21.9)
7.5 m (25 ft)	kg									*6750	4730	8.04
	lb									*14880	10430	(26.4)
6.0 m (20 ft)	kg					*7870	*7870	*7290	5420	*6820	3680	8.90
	lb					*17350	*17350	*16070	11950	*15040	8110	(29.2)
4.5 m (15 ft)	kg			*12110	*12110	*9260	7660	*7920	5140	6920	3120	9.41
	lb			*26700	*26700	*20410	16890	*17460	11330	15260	6880	(30.9)
3.0 m (10 ft)	kg			*15660	10670	*10910	6950	*8770	4780	6480	2840	9.64
	lb			*34520	23520	*24050	15320	*19330	10540	14290	6260	(31.6)
1.5 m (5 ft)	kg			*17900	9720	*12310	6370	*9570	4460	6410	2760	9.61
	lb			*39460	21430	*27140	14040	*21100	9830	14130	6080	(31.5)
Boden-niveau	kg			*18450	9440	*13100	6040	9590	4240	6700	2880	9.32
	lb			*40680	20810	*28880	13320	21140	9350	14770	6350	(30.6)
-1.5 m (-5 ft)	kg	*17120	*17120	*17970	9450	*13160	5940	9500	4170	7490	3280	8.73
	lb	*37740	*37740	*39620	20830	*29010	13100	20940	9190	16510	7230	(28.6)
-3.0 m (-10 ft)	kg	*22880	20250	*16570	9670	*12350	6040			*8190	4160	7.77
	lb	*50440	44640	*36530	21320	*27230	13320			*18060	9170	(25.5)
-4.5 m (-15 ft)	kg			*18610	*18610	*13720	10140			*7770	6350	6.25
	lb			*41030	*41030	*30250	22350			*17130	14000	(20.5)

HUBVERMÖGEN

Lastradius Frontauslage Lastradius Seitenauslage bzw. 360 Grad

HX380 NL

6,5 m (21' 4") Ausleger; 3,2 m (10' 6") Löffelstiel; 1,62 m³ Löffel (nach SAE gehäuft); 600 mm (24") 3-Step-Bodenplatten

Lasthöhe m (ft)	Lastradius												Max. Reichweite				
	1.5 m (5 ft)		3.0 m (10 ft)		4.5 m (15 ft)		6.0 m (20 ft)		7.5 m (25 ft)		9.0 m (30 ft)		Volumen		Reichweite		
															m (ft)		
9.0 m (30 ft)	kg														*5840	5840	7.44
	lb														*12870	12870	(24.4)
7.5 m (25 ft)	kg														*5870	4150	8.66
	lb														*12940	9150	(28.4)
6.0 m (20 ft)	kg														*6010	3280	9.46
	lb														*13250	7230	(31.0)
4.5 m (15 ft)	kg														*6220	2780	9.94
	lb														*13930	6130	(32.6)
3.0 m (10 ft)	kg														*5900	2510	10.16
	lb														*13010	5530	(33.3)
1.5 m (5 ft)	kg														*5810	2420	10.13
	lb														*12810	5340	(33.2)
Boden-niveau	kg														*6010	2490	9.85
	lb														*13250	5490	(32.3)
-1.5 m (-5 ft)	kg	*13240	*13240	*16670	*16670	*18180	9210	*13040	5800	9360	4030				6610	2780	9.30
	lb	*29190	*29190	*36750	*36750	*40080	20300	*28750	12790	20640	8880				14570	6130	(30.5)
-3.0 m (-10 ft)	kg	*17860	*17860	*22550	19430	*17340	9310	*12710	5790	9370	4040						

MOTOR	STD	OPT
Cummins-Motor QSL 9	●	
HYDRAULIKSYSTEM		
IPC (Intelligent Power Control)		
3 Leistungsstufen, 2 Arbeitsarten, Benutzermodus	●	
Variable Leistungssteuerung	●	
Pumpenfördermengenregelung	●	
Volumenstromregelung für Anbaugerät-Betriebsart		●
Automatischer Motorleerlauf	●	
Automatische Motorabschaltung		●
Elektronische Gebläsesteuerung		●
KABINE UND INNENRAUM		
Kabine nach ISO-Norm		
Obenrunder Frontscheibenwischer	●	
Radio/USB-Player	●	
Mobiltelefon-Freisprecheinrichtung mit USB	●	
12-Volt-Steckdose (Wandler 24 VDC auf 12 VDC)	●	
Elektrisches Signalhorn	●	
Allwetter-Stahlkabine mit 360°-Rundsicht	●	
Sicherheitsglasscheiben	●	
Frontscheibe einschiebbar	●	
Seitenscheibe (links) als Schiebefenster	●	
Abschließbare Tür	●	
Warmhalte- und Kühlbox	●	
Aufbewahrungsfach und Aschenbecher	●	
Kabinendachabdeckung transparent	●	
Sonnenblende	●	
Tür- und Kabinenschlösser, ein Schlüssel	●	
Mechanisch gefederter, beheizter Sitz	●	
Vorsteuerdruckunterstützter Joystick	●	
Konsole höhenverstellbar	●	
Automatische Klimaregelung		
Klimaanlage und Heizung	●	
Scheibenheizung	●	
Starthilfe (Ansaugluftvorwärmung) bei kalten Temperaturen	●	
Zentrale Überwachung		
8-Zoll-LCD	●	
Motordrehzahl oder Tageszähler/Beschleunigung	●	
Motorkühlmittel-Temperaturanzeige	●	
Max. Leistung	●	
Kriechgang/Schnellgang	●	
Automatischer Leerlauf	●	
Überlast	●	
Motor überprüfen	●	
Luftfilter verstopft	●	
Anzeigen	●	
ÖKO-Anzeigen	●	
Kraftstoffstandanzeige	●	
Anzeige für die Hydrauliköltemperatur	●	
Kraftstoffvorwärmer	●	
Warnungen	●	
Kommunikationsfehler	●	
Batterie niedrig	●	
Uhr	●	
Kabinenscheinwerfer	●	
Regenschutz für Kabinenfrontfenster	●	
Kabinendachabdeckung in Stahl		●
Sitz		
Einstellbarer Fahrersitz mit Luftfederung und Heizung		●
Kabinen-FOPS/FOG (ISO/DIN 10262) Stufe 2		
FOPS (Schutzeinrichtung gegen herabfallende Gegenstände) - ISO 3449 Stufe 2	●	
FOG (Schutzaufbau gegen herabfallende Gegenstände)		●
Kabinen-ROPS (ISO 12117-2)		
ROPS (Überrollschutz)	●	

SICHERHEIT	STD	OPT
Batterie Hauptschalter	●	
Heckkamera	●	
Kameragestützte virtuelle Draufsicht incl. Bewegobjektüberwachung (AAVM + MOD)		●
Vier Arbeitsscheinwerfer	●	
Fahralarm	●	
Arbeitsscheinwerfer hinten	●	
Rundumleuchte		●
Automatische Schwenkbremse	●	
Auslegerhaltesystem	●	
Stielhaltesystem	●	
Sicherheitsventil für Auslegerzylinder mit Überlastwarnrichtung	●	
Sicherheitsventil für Löffelstielzylinder		●
Drei Außenrückspiegel	●	
SONSTIGES		
Ausleger		
6,15 m; 20' 2"		●
6,5 m; 21' 4"	●	
Löffelstiel		
2,5 m; 8' 2"		●
3,2 m; 10' 6"	●	
3,9 m; 12' 10"		●
Herausnehmbares Kühlerstaubgitter	●	
Herausnehmbarer Vorratsbehälter	●	
Kraftstoffvorfilter	●	
Kraftstoffvorwärmer		●
Selbstdiagnosesystem	●	
Hi MATE (Maschinenmanagementsystem)	●	
Batterien (2 x 12 V x 160 Ah)	●	
Kraftstoffbetankungspumpe (50 l/min)	●	
Einfach wirkende Verrohrung (Hydraulikhammer usw.)		●
Doppelt wirkende Verrohrung (Zweischalengreifer usw.)	●	
Verrohrung für drehende Anbaugeräte		●
Verrohrung für hydraulische Schnellwechsler		●
Schnellwechsler		●
Auslegerschwimmsteuerung		●
Einpedal-Geradeausfahrt		●
Druckspeicher beim Senken der Arbeitseinrichtung	●	
Bedienschema-Umschaltventil (2 Muster)		●
Werkzeugsatz		●
UNTERWAGEN		
Unterbodenschutz Unterwagen (extra)		●
Unterbodenschutz Unterwagen (normal)	●	
Bodenplatten		
3-Steig-Bodenplatten (600 mm; 24")	●	
3-Steig-Bodenplatten (700 mm; 28")		●
3-Steig-Bodenplatten (750 mm; 30")		●
3-Steig-Bodenplatten (800 mm; 32")		●
3-Steig-Bodenplatten (900 mm; 36")		●
2-Steig-Bodenplatten (600 mm; 24")		●
2-Steig-Bodenplatten (700 mm; 28")		●
Bodenplatten für hohe Beanspruchung (600 mm; 24")		●
Bodenplatten für hohe Beanspruchung (700 mm; 28")		●
Laufrollenschutz	●	
Voll Laufrollenschutz		●

STD = Standard
OPT = Optional

- * Standard- und Wahlausstattung können je nach Modell abweichen. Weitere Informationen erhalten Sie von Ihrem Hyundai-Händler. Die Maschinenausstattung kann von internationalen Normen abhängig sein.
- * Auf den Fotos können Anbauten und optionale Geräte abgebildet sein, die in Ihrer Region nicht erhältlich sind.
- * Änderungen der Materialien und technischen Daten vorbehalten.
- * Alle Maße in angloamerikanischen Maßeinheiten sind auf das nächste volle Maß (Pound oder Zoll) gerundet.
- * Die Klimaanlage in dieser Maschine enthält als Kältemittel das fluoridierte Treibhausgas HFC-134a (Treibhauspotenzial = 1430). Das System enthält 0,75 kg Kältemittel, was einem CO₂-Äquivalent von 1,0725 metrischen Tonnen entspricht.



BITTE KONTAKTIEREN SIE

Hyundai Construction Equipment Europe nv

Hyundailaan 4, 3980 Tessenderlo, Belgium Tel: (32) 14-56-2200 Fax: (32) 14-59-3405 www.hyundai.eu

DE - 2017.11 Rev 2