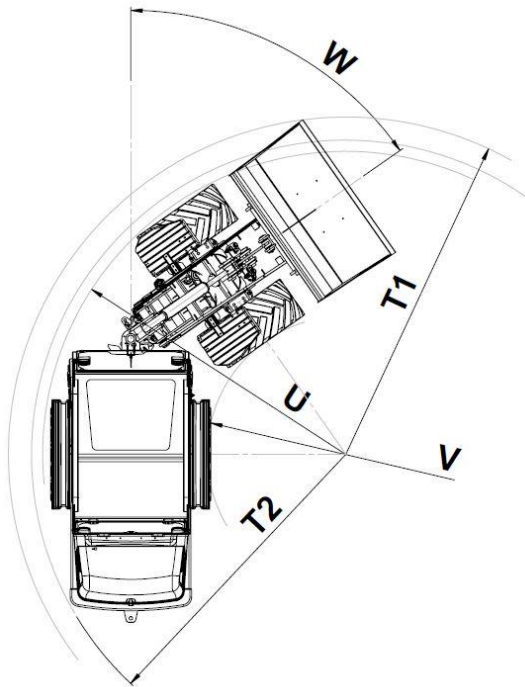
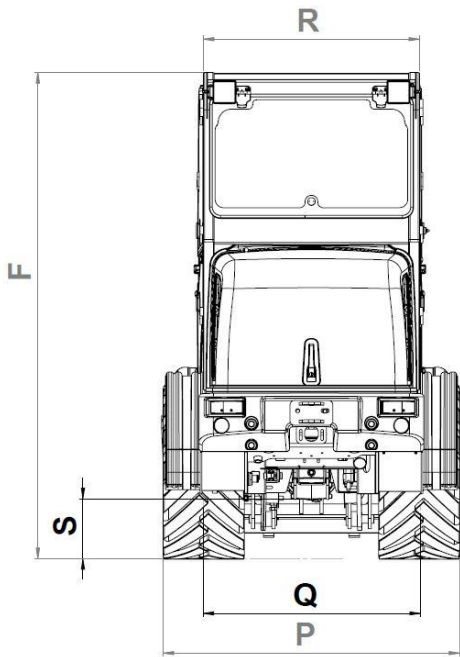
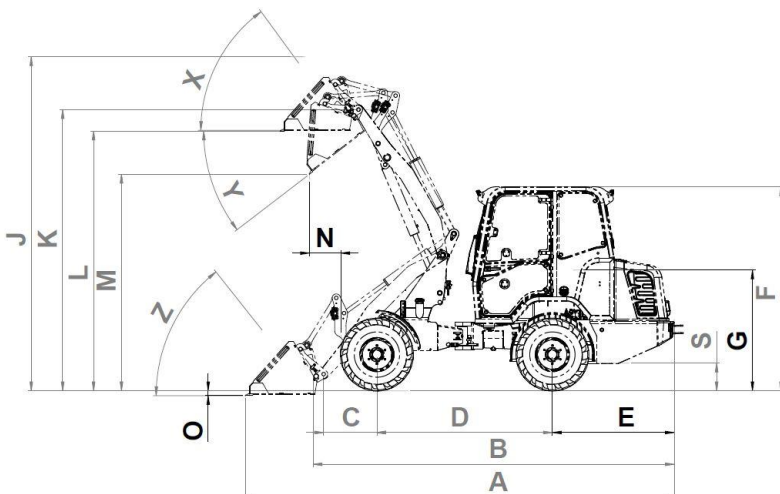


Datenblatt 3448 L



		3448L
	Hubkraft	2900 kg
	Kipplast Schaufel	
	Maschine gerade*	1900 kg
	Maschine geknickt (45°)*	1500 kg
	Kipplast Palettengabel (50cm)*	
	Maschine gerade*	1800 kg
	Maschine geknickt (45°)*	1300 kg
A	Gesamtlänge mit Schaufel	4700 mm
B	Gesamtlänge ohne Schaufel	3445 mm
C	Achsmittle bis Schaufeldrehpunkt	522 mm
D	Radabstand	1950 mm
E	Hecküberhang	1355 mm
F	Höhe über Fops-Rops Dach	2270 mm
G	Sitzhöhe	1260 mm
J	Gesamtarbeitshöhe	3335 mm
K	max. Höhe am Schaufeldrehpunkt	2765 mm
L	Überladehöhe	2554 mm
M	max. Ausschütthöhe	1985 mm
N	Reichweite bei M	235 mm
O	Schürftiefe	25 mm
P	Gesamtbreite Standardbereifung	1160 mm
Q	Spurbreite	900 mm
R	Breite über Schutzdach	1010 mm
S	Bodenfreiheit	280 mm
T1	max. Radius	2880 mm
T2	Max. Radius bei Hecküberhang	2720 mm
U	Radius am Außenrand	2382 mm
V	Innenradius	1210 mm
W	Knickwinkel	55°
X	Rückrollwinkel bei max. Hubhöhe	51°
Y	max. Auskippwinkel	47°
Z	Rückrollwinkel am Boden	50°
	Hydrauliktankvolumen	40l
	Dieseltankvolumen	50l
	Vorderachsgewicht	410 kg
	Hinterachsgewicht	2000 kg
	Leergewicht	2410 kg
	Betriebsgewicht	2650 kg



Eigengewicht Kabine 190 kg
Angaben ohne Zusatzgewicht

Maße bei Standardbereifung

Bemaßung ändert sich je nach Anbaugerät und Bereifung sowie technischer Weiterentwicklung!

Alle Angaben unter Vorbehalt. Änderungen im Zuge der technischen Weiterentwicklung vorbehalten!!!