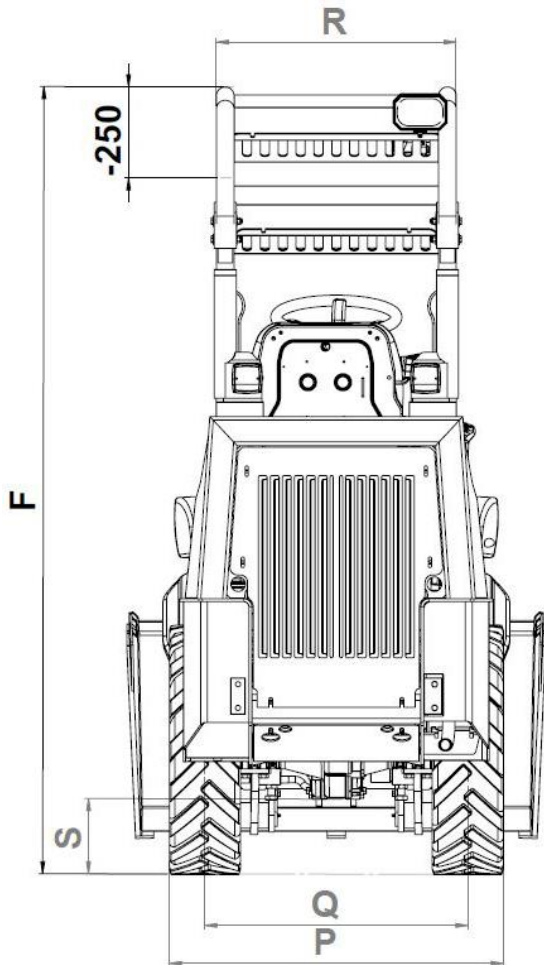
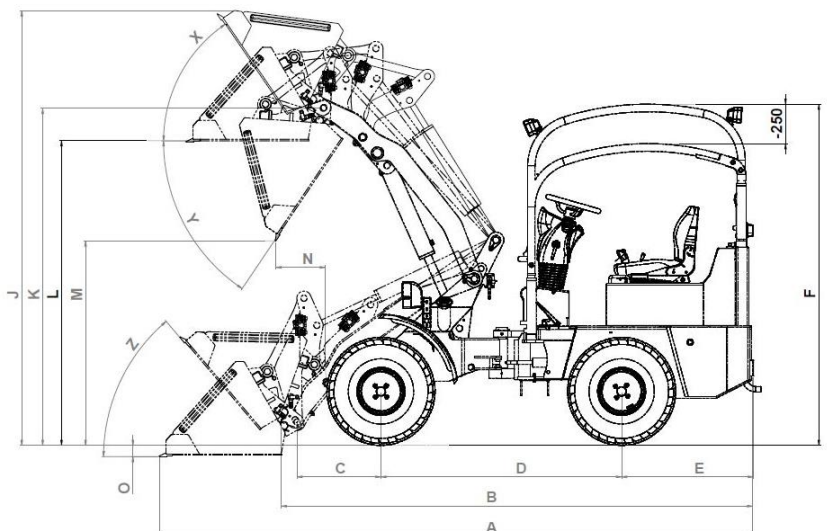
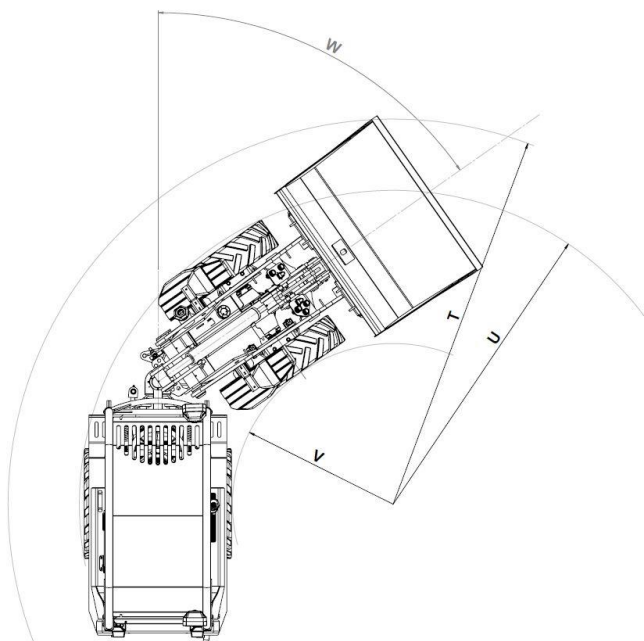


Datenblatt 2326 L



		2326L
	Hubkraft	1500 kg
	Kipplast Schaufel	
	Maschine gerade*	1100 kg
	Maschine geknickt (45°)*	900 kg
	Kipplast Palettengabel (50cm)*	
	Maschine gerade*	1100 kg
	Maschine geknickt (45°)*	670 kg
A	Gesamtlänge mit Schaufel	3750 mm
B	Gesamtlänge ohne Schaufel	2990 mm
C	Achsmittle bis Schaufeldrehpunkt	530 mm
D	Radabstand	1523 mm
E	Hecküberhang	830 mm
F	Höhe über Fops-Rops Dach	2160 mm
J	Gesamtarbeitshöhe	2760 mm
K	max. Höhe am Schaufeldrehpunkt	2150 mm
L	Überladehöhe	1940 mm
M	max. Ausschütthöhe	1320 mm
N	Reichweite bei M	340 mm
O	Schürftiefe	70 mm
P	Gesamtbreite Standardbereifung	920 mm
Q	Spurbreite	722 mm
R	Breite über Schutzdach	660 mm
S	Bodenfreiheit	205 mm
T	max. Radius	2400 mm
U	Radius am Außenrand	1955 mm
V	Innenradius	1000 mm
W	Knickwinkel	55°
X	Rückrollwinkel bei max. Hubhöhe	55°
Y	max. Auskippwinkel	53°
Z	Rückrollwinkel am Boden	50°
	Hydrauliktankvolumen	36l
	Dieseltankvolumen	28l
	Vorderachsgewicht	400 kg
	Hinterachsgewicht	960 kg
	Leergewicht	1360 kg
	Betriebsgewicht	1560 kg



Angaben ohne Zusatzgussgewicht

Maße bei Standardbereifung

Bemaßung ändert sich je nach Anbaugerät und Bereifung sowie technischer Weiterentwicklung!

Alle Angaben unter Vorbehalt. Änderungen im Zuge der technischen Weiterentwicklung vorbehalten!!!