

ASC 70

BODENVERDICHTER Tier 3

MIT HOHER LEISTUNG EFFIZIENT

Der Ammann ASC 70 Tier 3 Bodenverdichter gewährleistet ein effizientes Verdichten mithilfe des ACE^{force} Systems. Das Verdichten wird mithilfe des Ammann Vibrationssystems und der Einstellmöglichkeit verschiedener Amplituden maximiert. Die Walze ist für kleine und mittelgroße Baustellen bestens geeignet und erreicht die besten Verdichtungsergebnisse in der Branche. Die HT und HD Versionen zeichnen sich auf Baustellen aus, wo hohe Traktionskräfte erforderlich sind.

OPTIONALE ACE^{FORCE} TECHNOLOGIE

- Messen und Protokollieren möglich
- Die Materialsteifigkeit wird genau gemessen und ausgewertet
- Darstellung des Verdichtungsprozesses mithilfe einer Funktion der Bedienerführung
- Inklusive ADS Protokollierungssoftware mit Analysefunktion
- Es können GPS Produkte aller großen Hersteller zur Darstellung und Bedienerführung eingesetzt werden

BENUTZERFREUNDLICHKEIT

- Eine übersichtliche Anordnung des Armaturenbretts ermöglicht einfache und sichere Bedienung
- Um den maximalen Komfort zu gewährleisten, ist die Plattform des Maschinenführers an vibrationsdämpfenden Gummipuffern angebaut.

DIE BESTE VERDICHTUNG IN DER BRANCHE

- Das leistungsfähige Ammann Vibrationssystem
- Diverse Amplitudeneinstellungen möglich
- Energie wird ins Material und weg vom Maschinenführer abgeleitet.

EINFACHER ZUGANG

- Einfach zugängliche Wartungsstellen
- Optionale zentralisierte Auslasspunkte der Betriebsflüssigkeiten

EINSATZBEREICHE

- Kleine und mittelgroße Baustellen
- Verkehrsbau (Straßen, Ortsstraßen)
- Hochbau (Industriebau, Wohnungsbau)

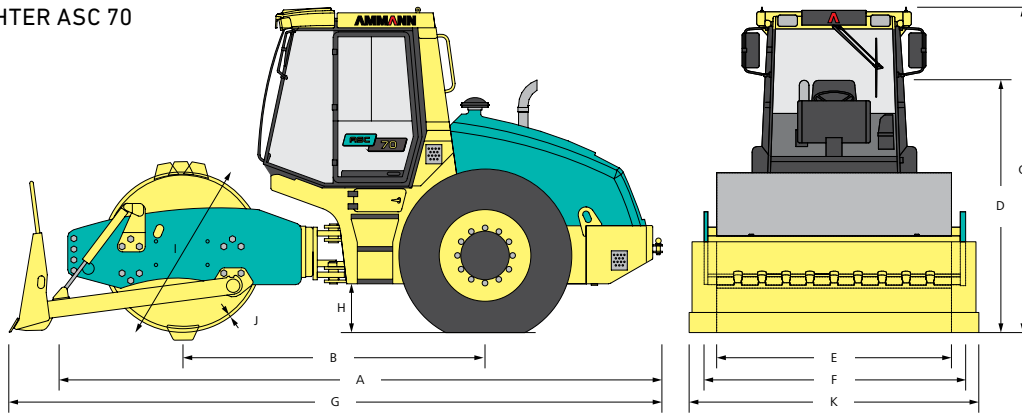
MAXIMALE EMPFOHLENE VERDICHTUNGSDICKE UNTER OPTIMALEN ARBEITSBEDINGUNGEN

	Aufschüttungen	Sand / Schotter	Mischböden	Schwemböden	Lehm
ASC 70 D	-	*0.45 m (18 in)	*0.35 m (14 in)	0.25 m (10 in)	0.15 m (6 in)
ASC 70 PD	-	-	*0.35 m (14 in)	*0.25 m (10 in)	*0.2 m (8 in)

*Empfohlener Bandagetypp

AMMANN

TECHNISCHE ANGABEN
BODENVERDICHTER ASC 70
Tier 3



MASSE

		D	PD
A	MASCHINENLÄNGE	5195 mm (204.6 in)	5195 mm (204.6 in)
B	RADSTAND	2560 mm (100.8 in)	2560 mm (100.8 in)
C	MASCHINENHÖHE	2870 mm (113 in)	2870 mm (113 in)
D	MASCHINENHÖHE (KABINE/ ROPS ENTFERNT)	2280 mm (89.8 in)	2280 mm (89.8 in)
E	BANDAGENBREITE	1680 mm (66.2 in)	1680 mm (66.2 in)
F	MASCHINENBREITE	1720 mm (67.8 in)	1720 mm (67.8 in)
G	MASCHINENLÄNGE (SCHILD)	-	5555 mm (218.8 in)
H	BODENFREIHEIT	385 mm (15.2 in)	385 mm (15.2 in)
I	BANDAGENDURCHMESSER	1300 mm (51.2 in)	1400 mm (55.1 in)
J	BANDAGENMANTEL DicKE	25 mm (1 in)	15 mm (0.6 in)
K	MASCHINENBREITE (SCHILD)	-	2215 mm (87.3 in)

DIVERSES

BETRIEBSBREMSEN	hydrostatisch
PARKBREMSEN	gefederte Lamellenbremse
NOTBREMSEN	gefederte Lamellenbremse
KRAFTSTOFFTANKVOLUMEN	275 l (72,65 gal)
SPANNUNG	24 V

GEWICHT UND BETRIEBSEIGENSCHAFTEN

	D	HT	HD	PD	HTPD	HDPD
BETRIEBSGEWICHT	7140 kg (15 740 lb)	7620 kg (16 800 lb)	7140 kg (15 740 lb)	7090 kg (15 630 lb)	7570 kg (16 690 lb)	7090 kg (15 630 lb)
HÖCHSTGEWICHT	9260 kg (20 410 lb)	9740 kg (21 470 lb)	9260 kg (20 410 lb)	8120 kg (17 900 lb)	8600 kg (18 960 lb)	8120 kg (17 900 lb)
STATISCHE LINEARBELASTUNG	23.9 kg/cm (133.8 lb/in)	24.3 kg/cm (136.1 lb/in)	23.9 kg/cm (133.8 lb/in)	-	-	-
MAXIMALE TRANSPORTGESCHWINDIGKEIT	11 km/h (6.8 MPH)	8.4 km/h (5.2 MPH)	10 km/h (6.2 MPH)	11.1 km/h (6.9 MPH)	8.5 km/h (5.3 MPH)	10.1 km/h (6.3 MPH)
MAXIMALE ARBEITSGESCHWINDIGKEIT	4.7 km/h (2.9 MPH)	3.6 km/h (2.2 MPH)	4.4 km/h (2.7 MPH)	4.8 km/h (3 MPH)	3.7 km/h (2.3 MPH)	4.5 km/h (2.8 MPH)
STEIGFÄHIGKEIT	45 %	60 %	55 %	45 %	60 %	55 %
WENDERADIUS INNEN (RAND)	3090 mm (121.7 in)	3090 mm (121.7 in)	3090 mm (121.7 in)	3090 mm (121.7 in)	3090 mm (121.7 in)	3090 mm (121.7 in)

STANDARD

- Plattform mit Geländer für den Maschinenführer
- Glattbandage mit Stahlabstreifern
- 2 Amplituden der Vibrationsfrequenz
- Differenzialsperre
- Manuelles Kippen der Haube/Kabine/Plattform
- Arbeitsscheinwerfer (vorne und hinten)

VERDICHUNGSLEISTUNG

	D / HT / HD	PD / HTPD / HDPD
FREQUENZ I	30 Hz (1800 VPM)	30 Hz (1800 VPM)
FREQUENZ II	41 Hz (2460 VPM)	41 Hz (2460 VPM)
ACE FREQUENZ MIN./MAX.	-	-
AMPLITUDE I	1.7 mm (0.067 in)	1.7 mm (0.067 in)
AMPLITUDE II	0.86 mm (0.034 in)	0.86 mm (0.034 in)
ACE AMPLITUDE MIN./MAX.	-	-
FLIEHKRAFT I	145 kN	145 kN
FLIEHKRAFT II	130 kN	130 kN
ACE FLIEHKRAFT MIN./MAX.	-	-

MOTOR

HERSTELLER	Cummins QSB 3.3-C99
LEISTUNG NACH ISO 3046-1	74 kW (99 HP)
MAXIMALES DREHMOMENT	412/1600 Nm/rpm
DER MOTOR IST KONFORM MIT DEN EMISSIONSVORSCHRIFTEN	EU Stage IIIA, U.S. EPA Tier 3

SONDERAUSSTATTUNG

- CE konform
- Belüftete und beheizte Kabine (mit FOPS I)
- ROPS Konstruktion
- Klimaanlage für die Version mit Kabine
- Stampffußbandage oder Stampffußsegmente
- Ammann Traktionssteuerung (ATC)
- Schiebeschild
- HD und HT Version
- ACE^{force} Verdichtungsmessung (Absolutwert) und ADS Protokollsystem
- GPS Mapping für die ACE Systeme