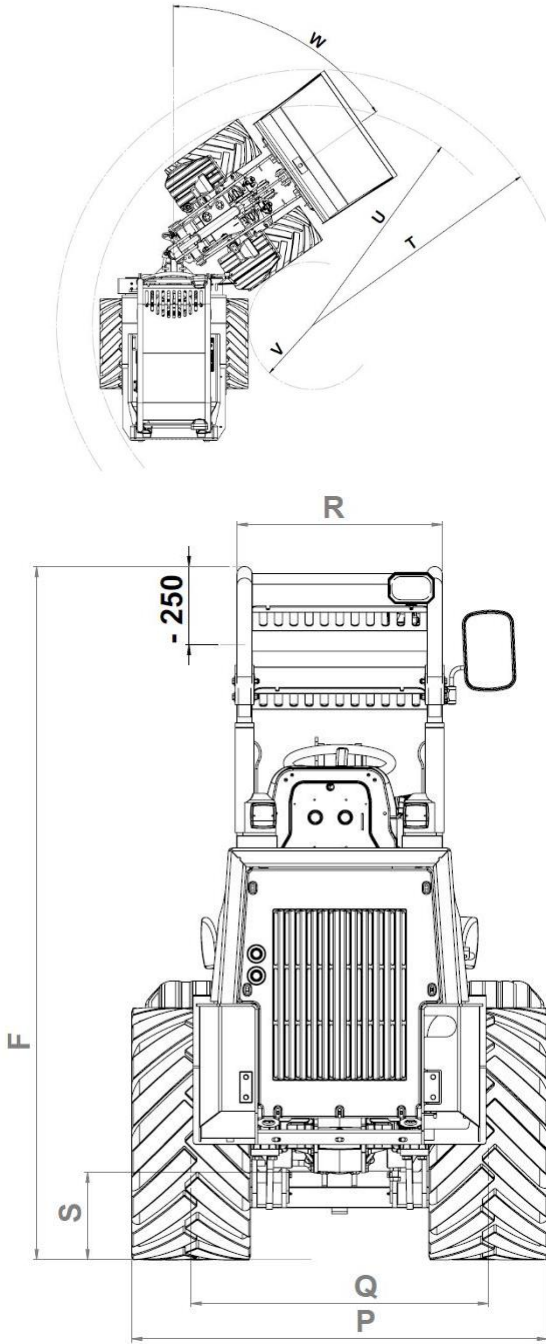


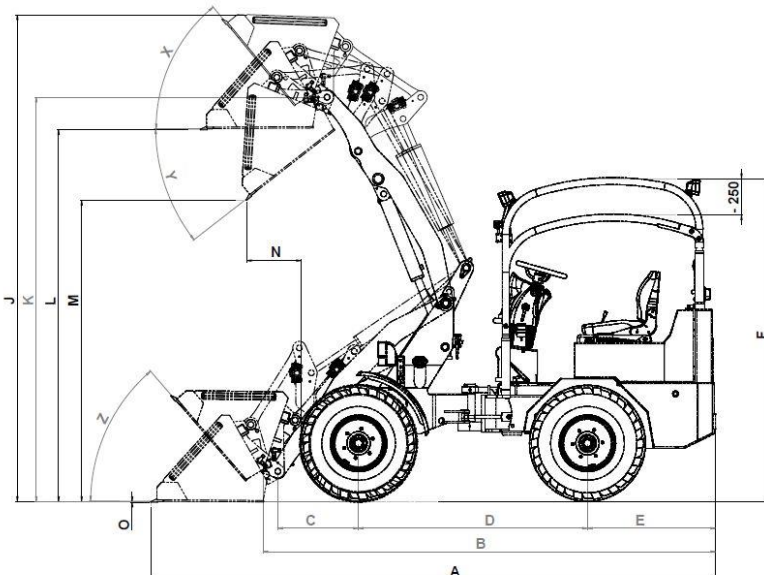
# Datenblatt 2230 S (gedrosselt)



		2230S
	Hubkraft	1500 kg
	Kipplast Schaufel	
	Maschine gerade*	1300 kg
	Maschine geknickt (45°)*	1000 kg
	Kipplast Palettengabel (50cm)*	
	Maschine gerade*	900 kg
	Maschine geknickt (45°)*	550 kg
A	Gesamtlänge mit Schaufel	3870 mm
B	Gesamtlänge ohne Schaufel	3110 mm
C	Achsmittle bis Schaufeldrehpunkt	550 mm
D	Radabstand	1572 mm
E	Hecküberhang	880 mm
F	Höhe über Fops-Rops Dach	2210 mm
J	Gesamtarbeitshöhe	3340 mm
K	max. Höhe am Schaufeldrehpunkt	2760 mm
L	Überladehöhe	2580 mm
M	max. Ausschüthöhe	2040 mm
N	Reichweite bei M	330 mm
O	Schürftiefe	25 mm
P	Gesamtbreite Standardbereifung	1120 mm
Q	Spurbreite	840 mm
R	Breite über Schutzdach	660 mm
S	Bodenfreiheit	240 mm
T	max. Radius	2505 mm
U	Radius am Außenrand	2100 mm
V	Innenradius	1030 mm
W	Knickwinkel	55°
X	Rückrollwinkel bei max. Hubhöhe	50°
Y	max. Auskippwinkel	47°
Z	Rückrollwinkel am Boden	50°
	Hydrauliktankvolumen	35l
	Dieseltankvolumen	37l
	Vorderachsgewicht	520 kg
	Hinterachsgewicht	1100 kg
	Leergewicht	1620 kg
	Betriebsgewicht	1820 kg

Angaben ohne Zusatzgussgewicht

Maße bei Standardbereifung



Bemaßung ändert sich je nach Anbaugerät und Bereifung sowie technischer Weiterentwicklung!

Alle Angaben unter Vorbehalt. Änderungen im Zuge der technischen Weiterentwicklung vorbehalten!!!