

RAUPENBAGGER

HX260AL



BEREIT, IHRE WELT ZU VERÄNDERN

Der Raupenbagger HX260AL ist Teil der neuen A-Serie von Hyundai:

eine neue Baumaschinengeneration, die die europäische Emissionsstufe V erfüllt. Sie geht aber noch viel weiter! Neben Erfüllung der formalen Anforderungen hat sich Hyundai maximale Kundenzufriedenheit, höchste Leistung und Produktivität, kompromisslose Sicherheit, mehr Fahrerkomfort und verbessertes Betriebszeitmanagement zum Ziel gesetzt.

Mit robustem Außendesign und intelligenten leistungssteigernden Technologien eröffnen diese hart arbeitenden Maschinen eine Welt neuer Möglichkeiten, in der winzige Bewegungen Berge versetzen. Erleben Sie den Hyundai-Effekt!



Produktivität und Effizienz

LEISTUNG UND KRAFTSTOFFEFFIZIENZ FÜR MAXIMALE PRODUKTIVITÄT

Der HX260AL ist mit der neuen Oberrahmenkonstruktion der A-Serie ausgestattet, die die Hubkapazität um bis zu 10 % erhöht. In Kombination mit dem neuen Hubmodus macht dies den HX260AL zur idealen Maschine, wenn es um das Bewegen schwerer Gegenstände auf der Baustelle geht.

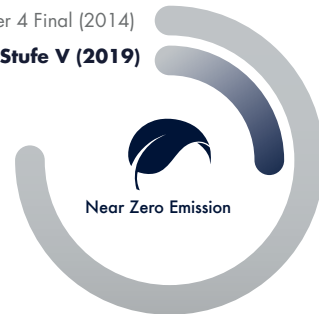
Die zahlreichen smarten Technologien sorgen für ein präzises Management der Ausgangsleistung der Maschine und Durchflussmenge der Pumpe. Weitere Steuer- und Überwachungsfunktionen helfen Ihnen, Ihre Produktivität jeden Tag immer weiter zu erhöhen.



NEU

Motor
Der HX260AL ist mit einem umweltfreundlichen Cummins B6.7-Motor ausgestattet, der die strengsten Emissionsanforderungen erfüllt. Darüber hinaus liefert er beeindruckende Kraft und Leistung. Mit einem Spitzendrehmoment von 949 Nm (31% mehr als sein Vorgänger) setzt er einen neuen Branchenmaßstab. Wie alle Maschinen der A-Serie ist auch dieser Bagger mit unserem All-in-One-Abgasnachbehandlungssystem ausgestattet. Der Wegfall der Notwendigkeit der AGR ermöglichte es uns auch, die Produktivität durch einen geringeren Kraftstoffverbrauch und längere Wartungsintervalle zu steigern.

Tier 4 Final (2014)
EU Stufe V (2019)



„Die intelligenten, benutzerfreundlichen Steuertechnologien sparen mir bei jedem Job Zeit und Geld.“



Automatische Motorabschaltung

Der Motor wird nach einer definierten Leerlaufzeit automatisch abgeschaltet, um Verbrauch und Emissionen zu reduzieren. Je nach Arbeitsumgebung können unterschiedliche Betriebsarten ausgewählt werden, was die Effizienz weiter erhöht.

Eco-Anzeige

Diese Funktion hilft dem Bediener bei der Reduzierung von Emissionen und Betriebskosten durch Anzeige der Motorauslastung und des Kraftstoffeffizienzstatus.



NEU

Hubmodus

Dieser Arbeitsmodus steigert die Präzision und Hubkapazität durch Drehzahlreduzierung, Aktivierung der Leistungssteigerung und verbesserte Pumpenfördermengenregelung.

Kraftstoffverbrauchsinformationen

Durchschnittliche und aktuelle Kraftstoffverbrauchsdaten werden angezeigt, um die Bediener zu einem wirtschaftlicheren Betrieb anzuleiten.



NEU

9%
höhere Effizienz beim täglichen Kraftstoffverbrauch im Vergleich zum HX260AL im P-Modus

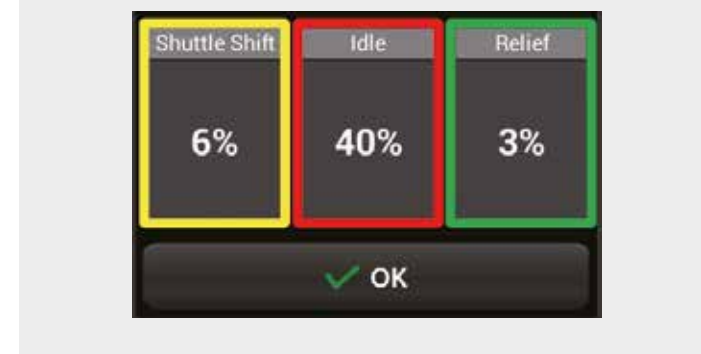
EPFC (Electronic Pump Flow Control - Elektronische Pumpenfördermengenregelung)

EPFC verbessert die Feinsteuerung und reduziert gleichzeitig den Kraftstoffverbrauch. Das System ermöglicht es den Bedienern, ihre Maschine auf den anstehenden Job auszurichten und somit ein optimales Verhältnis zwischen Leistung und Präzision zu gewährleisten.

Eco Report

Die Funktion Eco Report zeigt in Echtzeit Informationen über die Maschinenleistung an, sodass Sie sich einfach eine effiziente Arbeitsweise angewöhnen können.

NEU



Langlebigkeit

EINSATZBEREITSCHAFT UND BELASTBARKEIT

Mit dem Kauf einer Maschine investieren Sie in den langfristigen Erfolg Ihres Unternehmens. Deshalb haben wir bei der Entwicklung des HX260AL besonderen Wert auf die Zuverlässigkeit gelegt, von seiner Entwicklung und Produktion bis zu den Qualitätskontrollen. Wir haben die Zuverlässigkeit des Motors erhöht, indem wir auf eine AGR verzichten und die Abgasnachbehandlung durch ein vereinfachtes, wartungsfreundliches Ein-Modul-System ersetzt haben. Die Ober- und Unterrahmenstrukturen sind verstärkt, sodass sie auch härtesten Belastungen standhalten. Die Anbaugeräte wurden für die härtesten Bedingungen rigoros getestet. Dies alles dient der Minimierung der Standzeiten und Reparaturen, damit Sie Ihre Zeitpläne einhalten, unerwartete Kosten vermeiden und Ihre Gewinne sichern können.



„Der HX260AL ist robust, zuverlässig und immer bereit für die nächste Herausforderung!“

Tieföffel und Anbaugeräte

Wir haben nicht nur alle Anbaugeräte auf Haltbarkeit getestet und verstärkt, sondern auch die Verschleißfestigkeit des Tieföfffels durch die Verwendung eines neuen Materials verbessert.



Seitliche Schutzvorrichtungen

Die Maschine kann optional mit seitlichen Stoßfängern ausgestattet werden, um eventuelle Stöße gegen den Außenrahmen zu absorbieren und die Maschine zu schützen.

OPTION



Kühlmodul

Die Maschinen der HX A-Serie sind mit einem robusten Kühlmodul ausgestattet, das strengen Tests unterzogen wurde, um die Produktivität in rauen Arbeitsumgebungen zu gewährleisten.



Kabinenkonstruktion

Die Kabine ist mit integral geschweißtem, spannungsarmem, hochfestem Stahl verstärkt. Sie ist nach den Sicherheitsnormen ISO 12117-2 (ROPS - Überrollschutzaufbauten) und ISO 10262 Level 2 (FOPS - Schutzvorrichtung gegen herabfallende Gegenstände) zertifiziert.



Bedienerkomfort

EINE KABINE GANZ NACH IHREN BEDÜRFNISSEN

Die Kabine ist so konzipiert, dass sie jedem Bediener eine komfortable Arbeitsumgebung bietet, die die Produktivität steigert und Ermüdung verringert. Sie ist mit einem hochwertigen Sitz versehen, die Anordnung ist durchdacht, die wichtigsten Bedienelemente sind leicht erreichbar. Verschiedene Optionen helfen Ihnen, die Kabine auf Ihre Bedürfnisse abzustimmen, darunter ein integriertes Audiosystem mit Radio, USB- und AUX-Eingang, um Sie während Ihres Arbeitstages zu unterhalten. Das Design ist insgesamt die perfekte Verkörperung des Hyundai-Effekts – alle Bedienelemente sind bequem zu erreichen.



NEU

Key On Init Arbeitsmodus

Diese Funktion ermöglicht es dem Bediener, die Einstellung des Anbaugerätemodus zu speichern, sodass sich die Maschine beim Neustart automatisch im richtigen Arbeitsmodus befindet.



Owner Menu Editing (OME)

Die Menüfunktionen können vom Eigentümer der Maschine eingestellt werden, der mittels Verwendung eines Passworts zum Sperren bzw. Entsperren der Liste auch den Zugang für die Maschinennutzer erlauben oder einschränken kann.



Combination Speed Setting System (Kombinationsgeschwindigkeits-Einstellsystem)

Mit diesem System kann der Bediener Lastempfindlichkeit und Auslegerpriorität auf Löffelstiel und Schwenkwerk abstimmen. Sie haben die Wahl zwischen fünf Lastempfindlichkeiten und können den Anfangsdurchfluss zum Anheben des Auslegers und Einkippen des Stiels je nach Gewicht des Anbaugeräts einstellen. Zehn auswählbare Ausleger-Prioritätsstufen stimmen den Auslegerbetrieb auf die Stiel- und Schwenkbewegungen ab.



Großzügiger Touchscreen-Monitor

Der HX260AL verfügt über ein 8-Zoll-Display mit Touchscreen und hervorragender Lesbarkeit. Alle Anzeigen zum Maschinenstatus sind für eine einfache, effiziente Bedienung zentral in einer Gruppe angeordnet.



NEU

Verbesserte Sicht und Zugang

Das offene Design der Kabinentür bietet dem Bediener klare, ungehinderte Sicht nach außen. Auch der Türgriff wurde für einen sichereren, bequemeren Einstieg umgestaltet. Die rechte Seite der Maschine weist ebenfalls ein neues Design auf, das dem Bediener eine bessere Sicht auf die rechte untere Seite des Baggers ermöglicht.



OPTION

Pedal für Geradeausfahrt

Das optionale Pedal für Geradeausfahrt erhöht den Komfort und die Bequemlichkeit bei langen Fahrstrecken oder bei der Kombination von Fahr- und Anbaugerätebetrieb.

Proportionale Steuerung der Zusatzhydraulik

Das optionale Proportionalsteuersystem kann über Schieberegler am Schalthebel bedient werden und bietet dem Bediener eine effizientere und bequemere Kontrolle über die Geschwindigkeit der Arbeitsgeräte, insbesondere bei Arbeiten, die eine hohe Präzision oder einen Betrieb bei voller Geschwindigkeit erfordern. Alternativ kann die Steuerung des Systems über das Einstellungs Menü auf ein Fußpedal umgeschaltet werden.

Schwenkfeinsteuerung

Die abbremsende Funktion der Schwenkfeinsteuerung ermöglicht eine reibungslose Bewegung zu Beginn und am Ende des Schwenkvorgangs. Die Schwenkfeinsteuerung mindert das Rütteln des Gewichts beim Heben.

OPTION

Miracast-Konnektivität

Das Miracast-System auf Basis des Smartphone-WLAN des Bedieners ermöglicht die Ausführung verschiedener Smartphone-Funktionen auf dem Kabinenmonitor, wie Navigation, Surfen im Internet sowie Musik- und Videowiedergabe.



Jog-Dial-Modul

Für zusätzlichen Komfort können das Gaspedal, die Fernsteuerung der Klimaanlage und das Kombiinstrument über das integrierte Jog-Dial-Modul bedient werden.



Sicherheit

SCHUTZ FÜR IHRE MITARBEITER UND IHRE AUSRÜSTUNG

Kleine Details können einen großen Unterschied ausmachen, wenn es um Schutz und Sicherheit geht. Der HX260AL bietet Ihnen, Ihren Arbeitskollegen und Ihrer Maschine Rundumschutz. Die Kabine ermöglicht eine optimale Sicht, während die optionale erweiterte Rundumsichtüberwachung (AAVM) Ihnen einen klaren Überblick über Ihre Umgebung verschafft. Diese Raupenbagger helfen, für eine unfallfreie Baustelle zu sorgen und leisten so einen wichtigen Beitrag zu dem sicheren Gefühl und der hohen Produktivität, die den Hyundai-Effekt ausmachen.



„Neue Technologien wurden hinzugefügt, um die Maschinenbediener zu schützen und die Baustelle zu einem sichereren Ort zu machen.“



Sicherheitsgurtwarnung

Der Fahrer wird durch einen akustischen und optischen Alarm daran erinnert, seinen Sicherheitsgurt anzulegen.

Erweiterte Rundumsichtüberwachung (AAVM)

Das AAVM-Kamerasystem bietet Ihnen einen 360°-Überblick über Ihre unmittelbare Arbeitsumgebung. Es beinhaltet auch eine intelligente Erkennung beweglicher Objekte (IMOD), die Personen oder Objekte erfasst und Sie warnt, wenn diese in den Fünf-Meter-Umkreis der Maschine kommen.

OPTION

Elektronisches Schwenk-Parksystem

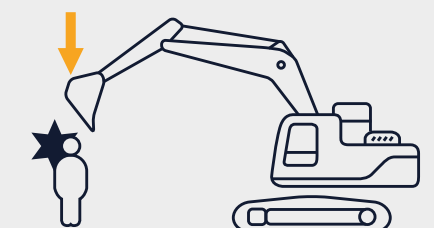
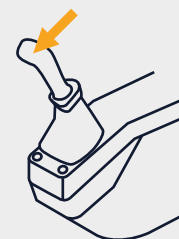
Die Schwenkbremse wird von einem elektronischen Ventil- und Steuersystem gesteuert, um Sicherheit und Effizienz zu steigern.

NEU

Automatische Sicherheitssperre

Die automatische Sicherheitssperre verhindert unbeabsichtigte Zündung. Wenn die Sperre aktiviert ist, wird der Bagger nicht über den Joystick angesteuert.

NEU



Wartungsfreundlichkeit und Vernetzung

FORTSCHRITTLICHE DIAGNOSE UND WARTUNGSUNTERSTÜTZUNG

Das beruhigte Gefühl angesichts der schnellen, unkomplizierten Wartung ist ebenfalls Teil des Hyundai-Effekts. Die Wartung des HX260AL ist besonders unkompliziert. Alle Komponenten und Materialien sind auf langen störungsfreien Betrieb ausgelegt. Hyundai's innovatives Hi MATE-Telematiksystem ermöglicht die vollständige Fernüberwachung der Maschinenaktivität und -leistung. Maximale Konnektivität ist integriert, um Ihnen zu helfen, eine intelligente Baustelle zu schaffen und Ihre Wirtschaftlichkeit zu fördern.

„Die neuen Technologien machen es leicht, Wartungsaufgaben im Auge zu behalten und zusätzlichen Support zu bekommen, wenn ich ihn brauche.“

HCE Diagnostic Tools (HCE-DT)-App

Die Techniker können sich nun mit einem Smartphone oder Laptop drahtlos vor Ort mit der Maschine verbinden. Eine Schnellprüfung kann durchgeführt werden, um die Ursache eines Fehlers zu diagnostizieren oder Fehlercodes zu suchen. Die HCE-DT-App ruft Maschinen- und Motordaten von einer kombinierten Cloud-basierten Plattform ab, um eine Echtzeit-Fehleranalyse durchzuführen. In Kombination mit ECD erhöht sie die Erfolgsquote bei Erstbesuchen.



Verbesserter AdBlue-Tankdeckel

Der Deckel des AdBlue-Behälters wurde modernisiert (komplett offener Typ), um das Befüllen zu erleichtern.



HiMATE Steigerung von Effizienz und Leistung

Für maximalen Komfort und maximale Sicherheit ist der HX260AL mit dem exklusiven Maschinenfernüberwachungssystem Hi MATE von Hyundai ausgestattet, das mithilfe von Mobilfunktechnik Service und Unterstützung auf höchstem Niveau bietet. Sie können Ihre Ausrüstung von jedem Ort aus über eine spezielle Webseite oder mobile App mit Zugang zu Arbeitsparametern, wie Gesamtbetriebsstunden des Motors, Maschinenauslastung, aktuell ausgeführte Betriebsstunden, Kraftstoffverbrauch und Maschinenstandort, überwachen.



ECD (Engine Connected Diagnostics - Vernetzte Motordiagnose)

ECD bietet Ratschläge zur Fehlersuche sowie kundenspezifische Wartungs- und Ersatzteilunterstützung über Quick Serve von Cummins. Die Wartungstechniker werden mit Ferndiagnose-Berichten unterstützt, sodass sie sich auf Baustellenbesuche vorbereiten und die richtigen Werkzeuge mitnehmen können.



Mobile Fleet App

Die neue Mobile Fleet App von Hyundai bietet Ihnen alle Informationen, die Sie benötigen, um Ihren Maschinenpark effizient und wirtschaftlich zu betreiben. Diese fortschrittliche, auf Telematik basierende Lösung nutzt einfache Grafiken und wichtige Leistungsdaten für eine intelligente Maschinenparkverwaltung.



Längere Kraftstofffilternutzungsdauer
Das Wartungsintervall des Kraftstofffilters wurde von 500 auf 1.000 Stunden verlängert. Der DPF muss nur dann gereinigt werden, wenn eine entsprechende Fehlermeldung angezeigt wird. Somit entfällt die Notwendigkeit der regelmäßigen Entaschung.



Produktivitätssteigerung

Durch die Bereitstellung von Informationen wie Betriebsstunden, Standzeiten und Kraftstoffverbrauch spart Hi MATE Ihnen Geld und steigert die Produktivität. Service-Warnungen ermöglichen eine bessere Wartungsplanung.



Überwachen Sie Ihre Maschinen

Die Echtzeit-Standortinformationen von Hi MATE ermöglichen eine bessere und bequemere Überwachung Ihrer Ausrüstung. Melden Sie sich einfach auf der Hi MATE-Website oder der mobilen App an, um Ihre Maschinen jederzeit und von jedem Ort aus zu sehen. Empfangen Sie Daten online, per E-Mail oder direkt auf Ihrem mobilen Endgerät.



Erhöhte Sicherheit

Schützen Sie Ihre Maschine gegen Diebstahl oder unbefugte Benutzung. Die Geofencing-Alarme von Hi MATE benachrichtigen Sie automatisch, wenn eine Maschine eine vorgegebene Zone verlässt.

Ersatzteile und Gewährleistung

HYUNDAI-ORIGINALTEILE UND -GARANTIE: DER BESTE SCHUTZ FÜR IHRE INVESTITION

Die Original- und -Zubehörteile sowie Garantieprogramme von Hyundai sind speziell darauf ausgelegt, den Wert Ihrer Maschine zu erhalten. Sie erhöhen die Betriebszeit und erhalten Leistung, Komfort und Effizienz Ihrer Maschine für lange Zeit.



Ein Netzwerk, auf das Sie sich verlassen können

Hyundai Construction Equipment Europe legt großen Wert auf schnelle und zuverlässige Interventionen, damit Ihre Maschinen zuverlässig funktionieren. Im 13.000 m² großen Lager führt Hyundai über 96% aller Originalteile. Mit einem der fortschrittlichsten automatisierten Lagersysteme Europas sind wir in der Lage, die Verfügbarkeit und effiziente Lieferung all unserer Originalteile zu gewährleisten. Außerdem bieten wir einen 24-Stunden-Lieferservice über unser europäisches Händlernetz.



Kraftstofffilter

Hyundai-Kraftstofffilter bieten das richtige Maß an Filtration, um Ihren Motor sauber zu halten. Sie erfüllen und übertreffen die Anforderungen des Motorenherstellers an Wasserabscheidung und Schmutzfilterung, verlängern somit die Lebensdauer Ihres Motors.



Hyundai-Originalteile

Hyundai-Originalteile sind genauso konstruiert wie die Teile, die verbaut waren, als Ihre Maschine das Werk verließ. Sie werden rigorosen Qualitätsprüfungen und Tests unterzogen, um sicherzustellen, dass sie die strengen Anforderungen von Hyundai an Qualität und Robustheit erfüllen. Dies trägt nicht nur zur Minimierung der Standzeit bei, sondern auch zur Sicherung von Spitzenleistungen bei jeder Arbeitsaufgabe.



Nachrüst-Kits

Sie können Hyundai Nachrüst-Kits über Ihren Händler bestellen. Dieses AAVM-System zum Beispiel verbessert jederzeit die Sicherheit Ihrer Arbeitsumgebung.



Hyundai-Gewährleistung

Unsere Maschinen-Gewährleistungen bieten Ihnen den Schutz, den Sie benötigen, um Ihr Unternehmen wirtschaftlich und sorgenfrei zu führen.

Standard-Gewährleistung

Wir bieten Standardgarantieleistungen für alle Raupenbagger an. Neben dieser Standard-Abdeckung sind optionale und erweiterte Garantiezeiten verfügbar, sodass Sie länger und sogar über die gesamte Lebensdauer der Maschinen von der vollen Garantieabdeckung profitieren können. Informieren Sie sich bei Ihrem Hyundai-Händler über die optimale maßgeschneiderte Lösung.

Erweiterte Gewährleistung

Unsere erweiterten Garantien helfen Ihnen, die volle Kontrolle über Ihre Betriebskosten zu behalten. Wenn Sie eine erweiterte Garantie mit einem maßgeschneiderten Wartungsvertrag kombinieren, können Sie unerwartete Kosten vollständig vermeiden.

Übersicht

HX260AL

Produktivität und Effizienz

- Hochleistungsmotor ohne EGR (bester in seiner Klasse) **NEU**
- Eco Report **NEU**
- Elektronische Pumpenfördermengenregelung (EPFC) **NEU**
- Hubmodus **NEU**
- Kraftstoffverbrauchsinformationen
- Eco-Anzeige
- Automatische Motorabschaltung

Einfache Wartung

- Vernetzte Motordiagnose (ECD) **NEU**
- Hi MATE-Telematiksystem
- Kraftstofffilter mit doppelter Lebensdauer (1.000 Std.)
- Verbesserter AdBlue-Tankdeckel
- Mobile Fleet App
- Vernetzte Diagnose



Langlebigkeit

- Seitliche Schutzvorrichtung **OPTION**
- FOPS-/TOPS-Kabine
- Verstärkter Ober- und Unterwagen
- Verstärkte Anbaugeräte
- Robustes Kühlmodul

Bedienerkomfort

- Key On Init Arbeitsmodus **NEU**
- Pedal für Geradeausfahrt **OPTION**
- Proportionale Hydrauliksteuerung **OPTION**
- 2-Wege-Proportional-RCV und Auswahl der Pedalsteuerung **OPTION**
- Feinschwenkkontrolle (gebremst/frei) **OPTION**
- 8"-Touchscreen-Display
- Jog-Dial-Modul
- Owner Menu Editing (OME)
- Combination Speed System (Kombinationsgeschwindigkeits-System)

Sicherheit

- Automatische Sicherheitssperre **NEU**
- Elektronisches Schwenk-Parksystem **NEU**
- AAVM-Kamerasystem **OPTION**
- Sicherheitsgurtwarnung

BEREIT, IHRE WELT ZU VERÄNDERN

Die Hyundai-Raupenbagger der A-Serie sind auf die Schaffung von besseren Bedingungen für die Bediener und Sicherstellung des ultimativen Eigentümer-Erlebnisses ausgelegt. Jedes Detail wurde sorgfältig auf Ihre Bedürfnisse bei der Arbeit zugeschnitten, wie mehr Sicherheit und Komfort, höhere Produktivität, maximale Betriebszeit und unkomplizierte Wartung. All dies macht den Hyundai-Effekt aus.

Die gesamte Produktpalette finden Sie auf hyundai-ce.eu



TECHNISCHE DATEN

MOTOR	
Hersteller / Modell	CUMMINS / B6.7
Typ	6-Zylinder-Dieselmotor, wassergekühlt, 4-Takt, Turbolader und Ladeluftkühlung, Direkteinspritzung, elektronisch gesteuert
Bruttoleistung	173kW (232 PS) bei 2.000 U/min
Nettoleistung	169kW (227 PS) bei 2.000 U/min
Max. Leistung	173kW (232 PS) bei 2.000 U/min
Spitzendrehmoment	949 Nm (700 lb ft) bei 1.500 U/min
Hubraum	6,7 l (408 cu in)

HYDRAULIKSYSTEM	
HAUPTPUMPE	
Typ	Tandem-Axialkolbenpumpen mit variabler Fördermenge
Max. Fördermenge	2 x 221 l/min
Zusatzpumpe für Vorsteuerkreis	Zahnradpumpe

Querfassendes und kraftstoffsparendes Pumpensystem.

HYDRAULIKMOTOREN	
Fahren	Axialkolbenmotor mit zwei Drehzahlstufen, Bremsventil und Feststellbremse
Schwenken	Axialkolbenmotor mit automatischer Bremse

EINSTELLUNG ÜBERDRUCKVENTIL	
Arbeitshydraulikkreise	350 kgf/cm ² (4.980 psi)
Fahren	350 kgf/cm ² (4.980 psi)
Leistungsverstärkung (Ausleger, Löffelstiel, Tieflöffel)	380 kgf/cm ² (5.400 psi)
Schwenkkreis	300 kgf/cm ² (4.267 psi)
Vorsteuerkreis	40 kgf/cm ² (570 psi)
Wartungsventil	Eingebaut

HYDRAULIKZYLINDER	
Auslegerzylinder	Ø 135 x 1.395 mm
Löffelstielzylinder	Ø 145 x 1.620 mm
Löffelstielzylinder (Verstellausleger)	Ø 145 x 1.620 mm
Einstellzylinder (Verstellausleger)	Ø 160 x 1.230 mm
Löffelzylinder	Ø 130 x 1.185 mm

* Hyundai Bio Hydraulic Oil (HBHO) verfügbar.

FAHREN UND BREMSEN	
Antriebsmethode	Voll hydrostatisch
Fahrmotor	Axialkolbenmotor, mit Bremse integriert
Untersetzung	Planetenuntersetzungsgetriebe
Max. Zugkraft	22.190 kgf (48.930 lbf)
Max. Fahrgeschwindigkeit (schnell / langsam)	5,6 km/h (3,5 mph) / 3,3 km/h (2,0 mph)
Steigfähigkeit	35° (70 %)
Feststellbremse	Mehrscheibenausführung, nass

KONTROLLE	
Vorsteuerdruckunterstützte Joysticks und Pedale mit abnehmbarem Hebel sorgen für eine nahezu mühelose und ermüdungsfreie Bedienung.	
Vorsteuerung	Zwei Joysticks mit einem Sicherheitshebel (links): Schwinde und Löffelstiel; (rechts): Ausleger und Tieflöffel
Fahren und Lenken	Zwei Hebel mit Pedalen
Drosselklappensteuerung Motor	Elektrisch, Drehregler

SCHWENKSYSTEM	
Schwenkmotor	Axialkolbenmotor mit festem Hubvolumen
Schwenkuntersetzung	Planetenraduntersetzungsgetriebe
Schmierung Drehkranz	Ölbad
Schwenkbremse	Mehrscheibenausführung, nass
Schwenkgeschwindigkeit	11,2 U/min

FÜLLMENGEN			
	Liter	US gal	UK gal
Kraftstofftank	450	119	99
Motor Kühlmittel	40	10,6	8,8
Motoröl	23,1	6,1	5,1
Schwenkeinrichtung	6,2	1,64	1,36
Endantrieb (jeder)	4,5	1,2	1
Hydrauliksystem (inklusive Tank)	275	72,6	60,5
Hydrauliköltank	155	40,1	34,1
DEF/AdBlue®	48	12,6	10,6

UNTERWAGEN	
Der X-Fuß-Mittelrahmen ist voll verschweißt mit verstärkten Kastensegment-Kettenrahmen. Der Unterwagen umfasst geschmierte Rollen, Laufräder, Ketteneinsteller mit stoßfangenden Federn und Kettenräder sowie eine Kette mit Doppel- oder Dreifach-Plattensteg-Bodenplatten.	
Mittelrahmen	X-Fuß-Typ
Kettenrahmen	Fünfeckiges Kastenprofil
Kettenplatten pro Seite	Je 51
Stützrollen pro Seite	Je 2
Laufrollen pro Seite	Je 9
Kettenführung pro Seite	Je 2

EINSATZGEWICHT (CA.)	
Einsatzgewicht, einschließlich 5,85 m (19' 2") Ausleger, 3,05 m (10' 0") Löffelstiel, Löffel gehäuft nach SAE 1,08 m ³ (1,40 yd ³), Tieflöffel, Schmiermittel, Kühlmittel, vollem Kraftstofftank, vollem Hydrauliköltank und der gesamten Standard-Ausrüstung.	

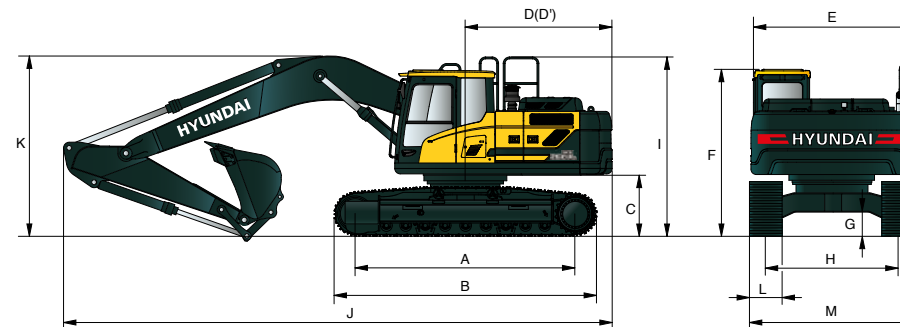
EINSATZGEWICHT			
Bodenplatten		Einsatzgewicht	Bodendruck
Typ	Breite mm (in)	kg (lb)	kgf/cm ² (psi)
Dreisteg-Bodenplatte	600 (24")	27.000 (59.520)	0,55 (7,81)
	700 (28")	27.310 (60.210)	0,48 (6,77)
	800 (32")	27.600 (60.850)	0,42 (5,99)
	900 (36")	27.910 (61.530)	0,38 (5,39)

KLIMAANLAGE	
Die Klimaanlage der Maschine enthält fluoriertes Treibhausgas mit dem Treibhauspotential R134a. (Treibhauspotential: 1.430). Das System enthält 0,80 kg Kältemittel mit CO2-Äquivalent 1,14 Tonnen. Weitere Informationen siehe Handbuch.	

ABMESSUNGEN UND ARBEITSBEREICH

HX260AL / HX260ANL MONO-AUSLEGER ABMESSUNGEN

5,85 m (19' 2") MONO-AUSLEGER und 3,05 m (10' 0"), 2,1 m (6' 11"), 2,5 m (8' 2"), 3,6 m (11' 10") LÖFFELSTIEL



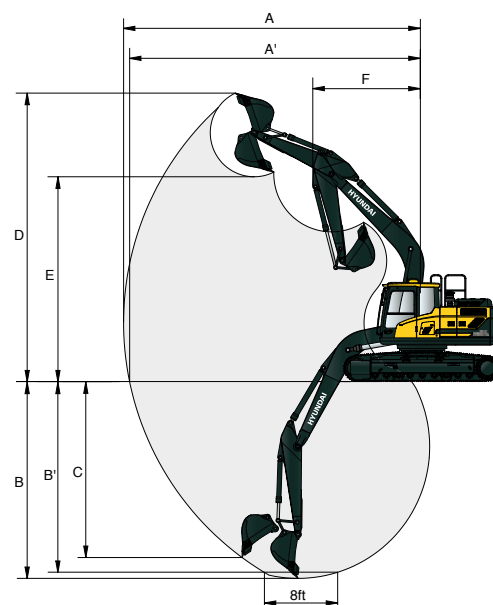
Maßeinheit: mm (ft. in.)

A	Abstand der Antriebsrollen	3.830 (12' 7")
B	Gesamtlänge des Raupenbaggers	4.640 (15' 3")
C	Bodenfreiheit des Gegengewichts	1.110 (3' 8")
D	Heckschwenkradius	3.085 (10' 1")
D'	Hecklänge	2.990 (9' 10")
E	Gesamtbreite des Oberwagens	2.840 (9' 4")
F	Gesamthöhe Kabine	3.050 (10' 0")
G	Min. Bodenfreiheit	480 (1' 7")
H	Spurweite	HX260AL 2.580 (8' 6")
		HX260ANL 2.380 (7' 10")
I	Gesamthöhe Schutzgeländer	3.260 (10' 8")

Auslegerlänge		5.850 (19' 2")			
Löffelstiellänge		3.050 (10' 0")	2.100 (6' 11")	2.500 (8' 2")	3.600 (11' 10")
J	Gesamtlänge	10.040 (32' 11")	10.170 (33' 4")	10.120 (33' 2")	10.030 (32' 11")
K	Gesamthöhe Ausleger	3.220 (10' 7")	3.530 (11' 7")	3.590 (11' 9")	3.590 (11' 9")
L	Bodenplattenbreite	DREISTEG-BODENPLATTE			
		600 (1' 12")	700 (2' 4")	800 (2' 7")	900 (2' 11")
M	Gesamtbreite	HX260AL	3.180 (10' 5")	3.280 (10' 9")	3.380 (11' 1")
		HX260ANL	2.980 (9' 9")	3.080 (10' 1")	3.180 (10' 5")

* Angaben inklusive Bodenplatten.

HX260AL / HX260ANL MONO-AUSLEGER ARBEITSBEREICH



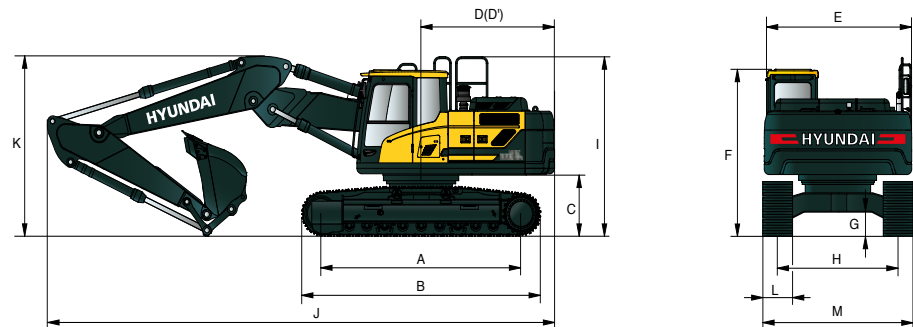
Maßeinheit: mm (ft. in.)

Auslegerlänge		5.850 (19' 2")			
Löffelstiellänge		2.100 (6' 11")	2.500 (8' 2")	3.050 (10' 0")	3.600 (11' 10")
A	Maximale Grabreichweite	9.560 (31' 4")	9.870 (32' 5")	10.360 (34' 0")	10.870 (35' 8")
A'	Maximale Grabreichweite am Boden	9.370 (30' 9")	9.690 (31' 9")	10.190 (33' 5")	10.710 (35' 2")
B	Maximale Grabbtiefe	6.060 (19' 11")	6.460 (21' 2")	7.010 (23' 0")	7.560 (24' 10")
B'	Maximale Grabbtiefe (8°-Level)	5.850 (19' 2")	6.280 (20' 7")	6.850 (22' 6")	7.420 (24' 4")
C	Maximale Grabbtiefe bei vertikaler Wand	5.520 (18' 1")	5.680 (18' 8")	6.170 (20' 3")	6.860 (22' 6")
D	Maximale Grabhöhe	9.950 (32' 8")	10.020 (32' 10")	10.290 (33' 9")	10.560 (34' 8")
E	Maximale Auskipphöhe	6.800 (22' 4")	6.900 (22' 8")	7.150 (23' 5")	7.430 (24' 5")
F	Minimaler Frontschwenkradius	3.840 (12' 7")	3.190 (10' 6")	3.450 (11' 4")	3.150 (10' 4")

ABMESSUNGEN UND ARBEITSBEREICH

ABMESSUNGEN HX260AL / HX260ANL, VERSTELLAUSLEGER

5,90 m (19' 4") VERSTELLAUSLEGER und 3,05 m (10' 0"), 2,1 m (6' 11"), 2,5 m (8' 2") LÖFFELSTIEL



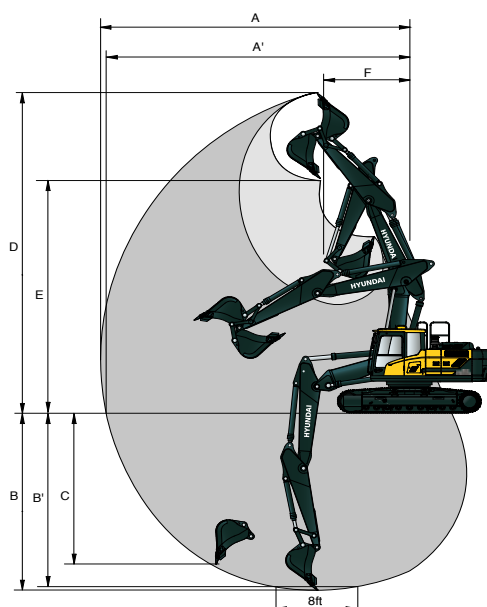
Maßeinheit: mm (ft. in.)

A	Abstand der Antriebsrollen	3.830 (12' 7")
B	Gesamtlänge des Raupenbaggers	4.640 (15' 3")
C	Bodenfreiheit des Gegengewichts	1.110 (3' 8")
D	Heckschwenkradius	3.085 (10' 1")
D'	Hecklänge	2.990 (9' 10")
E	Gesamtbreite des Oberwagens	2.840 (9' 4")
F	Gesamthöhe Kabine	3.050 (10' 0")
G	Min. Bodenfreiheit	480 (1' 7")
H	Spurweite	HX260AL 2.580 (8' 6")
		HX260ANL 2.380 (7' 10")
I	Gesamthöhe Schutzgeländer	3.260 (10' 8")

Auslegerlänge		5.900 (19' 4")			
Löffelstiellänge		3.050 (10' 0")	2.100 (6' 11")	2.500 (8' 2")	3.600 (11' 10")
J	Gesamtlänge	10.040 (32' 11")	10.170 (33' 4")	10.120 (33' 2")	10.030 (32' 11")
K	Gesamthöhe Ausleger	3.220 (10' 7")	3.530 (11' 7")	3.590 (11' 9")	3.590 (11' 9")
L	Bodenplattenbreite	DREISTEG-BODENPLATTE			
		600 (1' 12")	700 (2' 4")	800 (2' 7")	900 (2' 11")
M	Gesamtbreite	HX260AL 3.180 (10' 5")	3.280 (10' 9")	3.380 (11' 1")	3.480 (11' 5")
		HX260ANL 2.980 (9' 9")	3.080 (10' 1")	3.180 (10' 5")	

* Angaben inklusive Bodenplatten.

HX260AL / HX260ANL VERSTELLAUSLEGER ARBEITSBEREICH



Maßeinheit: mm (ft. in.)

Auslegerlänge		5.900 (19' 4")		
Löffelstiellänge		2.100 (6' 11")	2.500 (8' 2")	3.050 (10' 0")
A	Maximale Grabreichweite	9.660 (31' 8")	9.990 (32' 9")	10.500 (34' 5")
A'	Maximale Grabreichweite am Boden	9.470 (31' 1")	9.810 (32' 2")	10.320 (33' 10")
B	Maximale Grabtiefe	5.750 (18' 10")	6.120 (20' 1")	6.660 (21' 10")
B'	Maximale Grabtiefe (8°-Level)	5.840 (19' 2")	6.260 (20' 6")	6.830 (22' 5")
C	Maximale Grabtiefe bei vertikaler Wand	4.780 (15' 8")	5.100 (16' 9")	5.620 (18' 5")
D	Maximale Grabhöhe	10.880 (35' 8")	11.090 (36' 5")	11.470 (37' 8")
E	Maximale Auskipphöhe	7.660 (25' 2")	7.870 (25' 10")	8.250 (27' 1")
F	Minimaler Frontschwenkradius	3.280 (10' 9")	2.990 (9' 10")	2.730 (8' 11")

HUBLEISTUNG

Über Front Seitlich oder 360 Grad

HX260AL MONO-AUSLEGER

Ausleger 5,85 m (19' 2") / Löffelstiel 2,1 m (6' 11") / CWT 4.600 kg / Bodenplatte 600 mm (24") Dreisteg-Bodenplatte

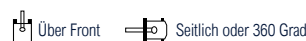
Hubpunkthöhe m (ft)	Hebepunktradius								Bei max. Reichweite		
	3,0 m (9,8 ft)		4,5 m (14,8 ft)		6,0 m (19,7 ft)		7,5 m (24,6 ft)		Löffelhinhalt	Reichweite	
	Über Front	Seitlich oder 360 Grad	Über Front	Seitlich oder 360 Grad	Über Front	Seitlich oder 360 Grad	Über Front	Seitlich oder 360 Grad	m (ft)		
7,5 m (24,6 ft)									*7.270	*7.270	5,55 (18,2)
6,0 m (19,7 ft)			*7.460	*7.460	*7.010	6.810			*7.100	*16.030	6,77 (22,2)
4,5 m (14,8 ft)			*9.290	*9.290	*7.660	6.580			*15.650	12.210	7,49 (24,6)
3,0 m (9,8 ft)			*20.480	*20.480	*16.890	14.510			6.940	4.610	7,86 (25,8)
1,5 m (4,9 ft)					9.330	5.970	6.810	4.490	6.320	4.170	7,93 (26,0)
Bodenlinie					20.570	13.160	14.700	9.900	13.930	9.190	7,70 (23,5)
-1,5 m (-4,9 ft)			*14.080	8.760	9.150	5.810	6.590	4.290	6.340	4.140	7,16 (23,5)
-3,0 m (-9,8 ft)			*31.040	19.310	20.170	12.810	14.530	9.460	13.980	9.130	7,16 (23,5)
-4,5 m (-14,8 ft)			*13.680	8.790	9.120	5.780			7.070	4.590	6,20 (20,4)
			*30.160	19.380	20.110	12.740			15.590	10.120	6,20 (20,4)
			*16.680	*16.680	*12.330	8.960	*9.030	5.940	*8.540	5.700	6,20 (20,4)
			*36.770	*36.770	*27.180	19.750	*19.910	13.100	*18.830	12.570	6,20 (20,4)

Ausleger 5,85 m (19' 2") / Löffelstiel 2,5 m (8' 2") / CWT 4.600 kg / Bodenplatte 600 mm (24") Dreisteg-Bodenplatte

Hubpunkthöhe m (ft)	Hebepunktradius								Bei max. Reichweite		
	3,0 m (9,8 ft)		4,5 m (14,8 ft)		6,0 m (19,7 ft)		7,5 m (24,6 ft)		Löffelhinhalt	Reichweite	
	Über Front	Seitlich oder 360 Grad	Über Front	Seitlich oder 360 Grad	Über Front	Seitlich oder 360 Grad	Über Front	Seitlich oder 360 Grad	m (ft)		
7,5 m (24,6 ft)									*6.080	*6.080	6,00 (19,7)
6,0 m (19,7 ft)					*6.490	*6.490			*5.660	*13.400	7,14 (23,4)
4,5 m (14,8 ft)			*8.570	*8.570	*7.220	6.650	*6.700	4.650	*12.480	5.130	7,82 (25,7)
3,0 m (9,8 ft)			*18.890	*18.890	*15.920	14.660	*14.770	10.250	*5.580	4.320	8,18 (26,8)
1,5 m (4,9 ft)			*11.080	9.640	*8.340	6.310	6.840	4.510	*12.300	9.520	8,25 (27,1)
Bodenlinie			*24.430	21.250	*18.390	13.910	15.080	9.940	*5.740	3.930	8,03 (26,3)
-1,5 m (-4,9 ft)			*13.120	9.020	9.370	6.000	6.670	4.360	*12.650	8.660	7,51 (24,6)
-3,0 m (-9,8 ft)			*28.920	19.890	20.660	13.230	14.700	9.610	5.780	3.790	7,51 (24,6)
-4,5 m (-14,8 ft)			*13.980	8.760	9.150	5.800	6.560	4.260	6.540	4.250	6,61 (21,7)
			*30.820	19.310	20.170	12.790	14.460	9.390	13.120	8.550	6,61 (21,7)
			*11.520	*11.520	*13.860	8.730	9.080	5.740	6.540	4.250	5,12 (16,8)
			*25.400	*25.400	*30.560	19.250	20.020	12.650	14.420	9.370	5,12 (16,8)
			*17.870	17.830	*12.810	8.860	9.180	5.830	7.980	5.140	5,12 (16,8)
			*39.400	39.310	*28.240	19.530	20.240	12.850	17.590	11.330	5,12 (16,8)
			*10.080	9.220	*22.220	20.330			*8.510	7.660	5,12 (16,8)

1. Hubleistung basiert auf ISO 10567.
2. Die Hublast der HX-Baureihe darf auf festem, ebenem Untergrund maximal 75 % der Kipplast der Maschine bzw. 87 % der gesamten hydraulischen Hubkraft betragen.
3. Der Hebepunkt ist der Befestigungsbolzen der Löffelschwenkfunktion am Löffelstiel (ohne Löffelmasse).
4. (*) Gibt die Lastbegrenzung durch die hydraulische Hubkraft an.

HUBLEISTUNG



HX260AL MONO-AUSLEGER

Ausleger 5,85 m (19' 2") / Löffelstiel 3,05 m (10' 0") / CWT 4.600 kg / Bodenplatte 600 mm (24") Dreisteg-Bodenplatte

Hubpunkthöhe m (ft)	Hebepunktradius										Bei max. Reichweite							
	1,5 m (4,9 ft)		3,0 m (9,8 ft)		4,5 m (14,8 ft)		6,0 m (19,7 ft)		7,5 m (24,6 ft)		Löffelinhalt	Reichweite						
7,5 m (24,6 ft)	kg										*5,640	*5,640			*4,010	*4,010	6,66	
	lb										*12,430	*12,430			*8,840	*8,840	(21,8)	
6,0 m (19,7 ft)	kg										*5,760	*5,760	*4,710	*4,710	*3,770	*3,770	7,70	
	lb										*12,700	*12,700	*10,380	*10,380	*8,310	*8,310	(25,3)	
4,5 m (14,8 ft)	kg										*7,530	*7,530	*6,560	*6,560	*6,130	4,690	8,34	
	lb										*16,600	*16,600	*14,460	*14,460	*13,510	10,340	(27,4)	
3,0 m (9,8 ft)	kg										*10,040	9,850	*7,740	6,380	*6,690	4,520	8,67	
	lb										*22,130	21,720	*17,060	14,070	*14,750	9,960	(28,5)	
1,5 m (4,9 ft)	kg										*12,350	9,120	*8,940	6,020	6,660	4,350	8,74	
	lb										*27,230	20,110	*19,710	13,270	14,680	9,590	(28,7)	
Bodenlinie	kg										*13,640	8,740	9,130	5,770	6,510	4,210	*4,570	3,500
	lb										*30,070	19,270	20,130	12,720	14,350	9,280	*10,080	7,720
-1,5 m (-4,9 ft)	kg	*7,170	*7,170	*11,190	*11,190	*13,910	8,620	9,000	5,660	6,450	4,150	*5,400	3,780	8,04				
	lb	*15,810	*15,810	*24,670	*24,670	*30,670	19,000	19,840	12,480	14,220	9,150	*11,900	8,330	(26,4)				
-3,0 m (-9,8 ft)	kg	*12,120	*12,120	*17,600	17,4800	*13,260	8,690	9,030	5,690				6,900	4,450	7,21			
	lb	*26,720	*26,720	*38,800	38,540	*29,230	19,610	19,910	12,540				15,210	9,810	(23,7)			
-4,5 m (-14,8 ft)	kg			*15,990	*15,990	*11,320	8,960							6,090	5,88			
	lb			*35,250	*35,250	*24,960	19,750							*18,010	13,430	(19,3)		

Ausleger 5,85 m (19' 2") / Löffelstiel 3,6 m (11' 10") / CWT 4.600 kg / Bodenplatte 600 mm (24") Dreisteg-Bodenplatte

Hubpunkthöhe m (ft)	Hebepunktradius										Bei max. Reichweite			
	1,5 m (4,9 ft)		3,0 m (9,8 ft)		4,5 m (14,8 ft)		6,0 m (19,7 ft)		7,5 m (24,6 ft)		9,0 m (29,5 ft)		Löffelinhalt	Reichweite
9,0 m (29,5 ft)	kg											*3,950	*3,950	5,83
	lb											*8,710	*8,710	(19,1)
7,5 m (24,6 ft)	kg											*3,470	*3,470	7,32
	lb											*7,650	*7,650	(24,0)
6,0 m (19,7 ft)	kg											*5,150	4,860	8,27
	lb											*11,350	10,710	(27,1)
4,5 m (14,8 ft)	kg											*5,870	*5,870	8,87
	lb											*12,940	*12,940	(29,1)
3,0 m (9,8 ft)	kg											*8,940	*8,940	9,19
	lb											*19,710	*19,710	(30,1)
1,5 m (4,9 ft)	kg											*11,450	9,240	9,25
	lb											*25,240	20,370	(30,3)
Bodenlinie	kg											*7,080	*7,080	9,05
	lb											*15,610	*15,610	(29,7)
-1,5 m (-4,9 ft)	kg	*6,430	*6,430	*10,500	*10,500	*13,770	8,510	8,920	5,580	6,370	4,070			8,60
	lb	*14,180	*14,180	*23,150	*23,150	*30,360	18,760	19,670	12,300	14,040	8,970			(28,2)
-3,0 m (-9,8 ft)	kg	*10,430	*10,430	*15,470	*15,470	*13,500	8,520	8,900	5,560	6,380	4,080			7,82
	lb	*22,990	*22,990	*34,110	*34,110	*29,760	18,780	19,6200	12,260	14,070	8,990			(25,7)
-4,5 m (-14,8 ft)	kg	*15,500	*15,500	*17,510	*17,510	*12,140	8,710	*8,850	5,700					6,62
	lb	*34,170	*34,170	*38,600	*38,600	*26,760	19,200	*19,510	12,570					(21,7)

Ausleger 5,85 m (19' 2") / Löffelstiel 3,05 m (10' 0") / CWT 4.600 kg / Bodenplatte 800 mm (32") Dreisteg-Bodenplatte

Hubpunkthöhe m (ft)	Hebepunktradius										Bei max. Reichweite					
	1,5 m (4,9 ft)		3,0 m (9,8 ft)		4,5 m (14,8 ft)		6,0 m (19,7 ft)		7,5 m (24,6 ft)		Löffelinhalt	Reichweite				
7,5 m (24,6 ft)	kg										*5,640	*5,640	6,66			
	lb										*12,430	*12,430	(21,8)			
6,0 m (19,7 ft)	kg										*5,760	*5,760	7,7			
	lb										*12,700	*12,700	(25,3)			
4,5 m (14,8 ft)	kg										*7,530	*7,530	8,34			
	lb										*16,600	*16,600	(27,4)			
3,0 m (9,8 ft)	kg										*10,040	10,020	8,67			
	lb										*22,130	22,090	(28,5)			
1,5 m (4,9 ft)	kg										*12,350	9,290	8,74			
	lb										*27,230	20,480	(28,7)			
Bodenlinie	kg										*13,640	8,910	8,53			
	lb										*30,070	19,640	(28,5)			
-1,5 m (-4,9 ft)	kg	*7,170	*7,170	*11,190	*11,190	*13,910	8,790	9,180	5,780	6,580	4,240	*5,400	3,860	8,04		
	lb	*15,810	*15,810	*24,670	*24,670	*30,670	19,380	20,240	12,740	14,510	9,350	*11,900	8,510	(26,4)		
-3,0 m (-9,8 ft)	kg	*12,120	*12,120	*17,600	*17,600	*13,260	8,860	9,220	5,810				4,540	7,21		
	lb	*26,720	*26,720	*38,800	*38,800	*29,230	19,530	20,330	12,810				10,010	(23,7)		
-4,5 m (-14,8 ft)	kg			*15,990	*15,990	*11,320	9,130							5,88		
	lb			*35,250	*35,250	*24,960	20,130							*18,010	13,690	(19,3)

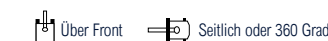
1. Hubleistung basiert auf ISO 10567.

2. Die Hublast der HX-Baureihe darf auf festem, ebenem Untergrund maximal 75 % der Kipplast der Maschine bzw. 87 % der gesamten hydraulischen Hubkraft betragen.

3. Der Hebepunkt ist der Befestigungsbolzen der Löffelschwenkfunktion am Löffelstiel (ohne Löffelmasse).

4. (*) Gibt die Lastbegrenzung durch die hydraulische Hubkraft an.

HUBLEISTUNG



HX260AL, VERSTELLAUSLEGER

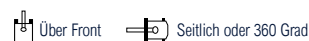
Ausleger 5,90 m (19' 4") / Löffelstiel 2,1 m (6' 11") / CWT 6.100 kg / Bodenplatte 600 mm (24") Dreisteg-Bodenplatte

Hubpunkthöhe m (ft)	Hebepunktradius								Bei max. Reichweite			
	3,0 m (9,8 ft)		4,5 m (14,8 ft)		6,0 m (19,7 ft)		7,5 m (24,6 ft)		Löffelinhalt	Reichweite		
9,0 m (29,5 ft)	kg									*11,320	*11,320	3,57
	lb									*24,960	*24,960	(11,7)
7,5 m (24,6 ft)	kg									*7,630	*7,630	5,70
	lb									*16,820	*16,820	(18,7)
6,0 m (19,7 ft)	kg									*8,480	6,130	6,89
	lb									*18,700	13,510	(22,6)
4,5 m (14,8 ft)	kg									*9,100	*9,100	7,70
	lb									*20,060	*20,060	(25,3)
3,0 m (9,8 ft)	kg									*10,840	*10,840	8,67
	lb									*23,900	*23,900	(28,5)
1,5 m (4,9 ft)	kg									*8,480	7,140	8,74
	lb									*18,700	15,740	(28,7)
Bodenlinie	kg									*9,570	6,840	8,53
	lb									*21,100	15,080	(28,5)
-1,5 m (-4,9 ft)	kg									*9,900	6,670	8,04
	lb									*21,830	14,700	(26,6)
-3,0 m (-9,8 ft)	kg									*11,140	10,100	7,28
	lb									*24,560	22,270	(23,9)

Ausleger 5,90 m (19' 4") / Löffelstiel 2,5 m (8' 2") / CWT 6.100 kg / Bodenplatte 600 mm (24") Dreisteg-Bodenplatte

Hubpunkthöhe m (ft)	Hebepunktradius								Bei max. Reichweite			
	3,0 m (9,8 ft)		4,5 m (14,8 ft)		6,0 m (19,7 ft)		7,5 m (24,6 ft)		Löffelinhalt	Reichweite		
9,0 m (29,5 ft)	kg									*7,520	*7,520	4,28
	lb									*16,580	*16,580	(14)
7,5 m (24,6 ft)	kg									*6,110	*6,110	6,17
	lb									*13,470	*13,470	(20,2)
6,0 m (19,7 ft)	kg									*8,600	*8,600	7,28
	lb									*18,960	*18,960	(23,9)
4,5 m (14,8 ft)	kg									*10,090	*10,090	7,95
	lb									*22,240	*22,240	(26,1)
3,0 m (9,8 ft)	kg									*13,070		

HUBLEISTUNG



HX260ANL MONO-AUSLEGER

Ausleger 5,85 m (19' 4") / Löffelstiel 2,1 m (6' 11") / CWT 6.100 kg / Bodenplatte 600 mm (24") Dreisteg-Bodenplatte

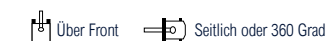
Hubpunkthöhe m (ft)	Hebepunktradius								Bei max. Reichweite			
	3,0 m (9,8 ft)		4,5 m (14,8 ft)		6,0 m (19,7 ft)		7,5 m (24,6 ft)		Löffelinhalt		Reichweite	
											m (ft)	
7,5 m (24,6 ft)	kg									*7.280	*7.280	5,50
	lb									*16.050	*16.050	(18,1)
6,0 m (19,7 ft)	kg			*7.430	*7.430	*7.000	6.570			*7.110	5.390	6,74
	lb			*16.380	*16.380	*15.430	14.480			*15.670	11.880	(22,1)
4,5 m (14,8 ft)	kg			*9.220	*9.220	*7.630	6.350			*7.160	4.470	7,47
	lb			*20.330	*20.330	*16.820	14.000			*15.790	9.850	(24,5)
3,0 m (9,8 ft)	kg					*8.680	6.030	7.100	4.350	6.600	4.040	7,85
	lb					*19.140	13.290	15.650	9.590	14.550	8.910	(25,8)
1,5 m (4,9 ft)	kg					*9.680	5.750	6.960	4.220	6.400	3.890	7,93
	lb					*21.340	12.680	15.340	9.300	14.110	8.580	(26,0)
Bodenlinie	kg			*14.080	8.340	9.540	5.590	6.870	4.140	6.610	3.990	7,72
	lb			*31.040	18.390	21.030	12.320	15.150	9.130	14.570	8.800	(25,3)
-1,5 m (-4,9 ft)	kg			*13.700	8.360	9.510	5.560			7.340	4.410	7,18
	lb			*30.200	18.430	20.970	1.2260			16.180	9.720	(23,6)
-3,0 m (-9,8 ft)	kg	*16.760	16.720	*12.390	8.530	*9.090	5.700			*8.530	5.440	6,24
	lb	*36.950	36.860	*27.320	18.810	*20.040	12.570			*18.810	11.990	(20,5)
-4,5 m (-14,8 ft)	kg											
	lb											

Ausleger 5,85 m (19' 2") / Löffelstiel 2,5 m (8' 2") / CWT 6.100 kg / Bodenplatte 600 mm (24") Dreisteg-Bodenplatte

Hubpunkthöhe m (ft)	Hebepunktradius								Bei max. Reichweite			
	3,0 m (9,8 ft)		4,5 m (14,8 ft)		6,0 m (19,7 ft)		7,5 m (24,6 ft)		Löffelinhalt		Reichweite	
											m (ft)	
7,5 m (24,6 ft)	kg									*6.100	*6.100	5,96
	lb									*13.450	*13.450	(19,5)
6,0 m (19,7 ft)	kg					*6.480	*6.480			*5.660	4.990	7,11
	lb					*14.290	*14.290			*12.480	11.000	(23,3)
4,5 m (14,8 ft)	kg			*8.510	*8.510	*7.190	6.420	*6.690	4.500	*5.580	4.200	7,81
	lb			*18.760	*18.760	*15.850	14.150	*14.750	9.920	*12.300	9.260	(25,6)
3,0 m (9,8 ft)	kg			*11.010	9.210	*8.300	6.080	7.130	4.370	*5.730	3.810	8,17
	lb			24.270	20.300	*18.300	13.400	15.720	9.630	*12.630	8.400	(26,8)
1,5 m (4,9 ft)	kg			*13.080	8.600	*9.400	5.780	6.960	4.220	6.030	3.670	8,25
	lb			*28.840	18.960	*20.720	12.740	15.340	9.300	13.290	8.090	(27,1)
Bodenlinie	kg			*13.970	8.330	9.540	5.580	6.850	4.110	6.200	3.740	8,04
	lb			*30.800	18.360	21.030	12.300	15.100	9.060	13.670	8.250	(26,4)
-1,5 m (-4,9 ft)	kg	*11.300	*11.300	*13.880	8.300	9.470	5.520	6.840	4.110	6.800	4.090	7,53
	lb	*24.910	*24.910	*30.600	18.300	20.880	12.170	15.080	9.060	14.990	9.020	(24,7)
-3,0 m (-9,8 ft)	kg	*17.940	16.500	*12.860	8.430	*9.540	5.600			8.260	4.920	6,64
	lb	*39.550	36.380	*28.350	18.580	*21.030	12.350			18.210	4.920	(21,8)
-4,5 m (-14,8 ft)	kg	*14.190	*14.190	*10.200	8.770					*8.510	4.920	5,17
	lb	*31.280	*31.280	*22.490	19.330					*18.760	15.900	(17,0)

1. Hubleistung basiert auf ISO 10567.
2. Die Hublast der HX-Baureihe darf auf festem, ebenem Untergrund maximal 75 % der Kipplast der Maschine bzw. 87 % der gesamten hydraulischen Hubkraft betragen.
3. Der Hebepunkt ist der Befestigungsbolzen der Löffelschwenkfunktion am Löffelstiel (ohne Löffelmasse).
4. (*) Gibt die Lastbegrenzung durch die hydraulische Hubkraft an.

HUBLEISTUNG



HX260ANL MONO-AUSLEGER

Ausleger 5,85 m (19' 2") / Löffelstiel 3,05 m (10' 0") / CWT 6.100 kg / Bodenplatte 600 mm (24") Dreisteg-Bodenplatte

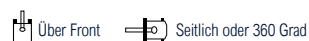
Hubpunkthöhe m (ft)	Hebepunktradius								Bei max. Reichweite			
	3,0 m (9,8 ft)		4,5 m (14,8 ft)		6,0 m (19,7 ft)		7,5 m (24,6 ft)		Löffelinhalt		Reichweite	
											m (ft)	
7,5 m (24,6 ft)	kg					*5.640	*5.640			*4.020	*4.020	6,62
	lb					*12.430	*12.430			*8.860	*8.860	(21,7)
6,0 m (19,7 ft)	kg					*5.740	*5.740	*4.610	*4.610	*3.770	*3.770	7,68
	lb					*12.650	*12.650	*10.160	*10.160	*8.310	*8.310	(25,2)
4,5 m (14,8 ft)	kg					*6.520	6.490	*6.110	4.530	*3.720	*3.720	8,33
	lb					*14.370	14.310	*13.470	9.990	*8.200	*8.200	(27,3)
3,0 m (9,8 ft)	kg					*7.690	6.140	*6.670	4.370	*3.820	3.450	8,67
	lb					*16.950	13.540	*14.700	9.630	*8.420	7.610	(28,4)
1,5 m (4,9 ft)	kg					*8.900	5.790	6.940	4.190	*4.080	3.320	8,74
	lb					*19.620	12.760	15.300	9.240	*8.990	7.320	(28,7)
Bodenlinie	kg			*6.220	*6.220	9.510	5.540	6.790	4.050	*4.550	3.370	8,54
	lb			*13.710	*13.710	20.970	12.210	14.970	8.930	*10.030	7.430	(28,0)
-1,5 m (-4,9 ft)	kg	*7.030	*7.030	*11.040	*11.040	9.380	5.430	6.730	4.000	*5.370	3.630	8,06
	lb	*15.500	*15.500	*24.340	*24.340	20.680	11.970	14.840	8.820	*11.840	8.000	(26,5)
-3,0 m (-9,8 ft)	kg	*11.970	*11.970	*17.380	16.150	9.410	5.450			*6.990	4.250	7,24
	lb	*26.390	*26.390	*38.320	35.600	20.750	12.020			*15.410	9.370	(23,8)
-4,5 m (-14,8 ft)	kg			*16.090	*16.090					*8.150	5.770	5,93
	lb			*35.470	*35.470					*17.970	12.720	(19,5)

Ausleger 5,85 m (19' 2") / Löffelstiel 3,6 m (11' 10") / CWT 6.100 kg / Bodenplatte 600 mm (24") Dreisteg-Bodenplatte

Hubpunkthöhe m (ft)	Hebepunktradius										Bei max. Reichweite					
	1,5 m (4,9 ft)		3,0 m (9,8 ft)		4,5 m (14,8 ft)		6,0 m (19,7 ft)		7,5 m (24,6 ft)		9,0 m (29,5 ft)		Löffelinhalt		Reichweite	
															m (ft)	
9,0 m (29,5 ft)	kg													*3.970	*3.970	5,78
	lb													*8.750	*8.750	(19,0)
7,5 m (24,6 ft)	kg													*3.480	*3.480	7,28
	lb													*7.670	*7.670	(23,9)
6,0 m (19,7 ft)	kg									*5.120	4.700			*3.290	*3.290	8,25
	lb									*11.290	10.360			*7.250	*7.250	(27,1)
4,5 m (14,8 ft)	kg							*5.840	*5.840	*5.570	4.580			*3.250	*3.250	8,86
	lb							*12.870	*12.870	*12.280	10.100			*7.170	*7.170	(29,1)
3,0 m (9,8 ft)	kg					*8.860	*8.860	*7.060	6.210	*6.190	4.390	*4.220	3.240	*3.330	3.130	9,18
	lb					*19.530	*19.530	*15.560	13.690	*13.650	9.680	*9.300	7.140	*7.340	6.900	(30,1)
1,5 m (4,9 ft)	kg					*11.390	8.820	*8.360	5.820	*6.910	4.190	*4.880	3.150	*3.540	3.010	9,25
	lb					*25.110	19.440	*18.430	12.830	*15.230	9.240	*10.760	6.940	*7.800	6.640	(30,3)
Bodenlinie	kg			*7.000	*7.000	*13.090	8.300	*9.420	5.520	6.760	4.020	*4.350	3.070	*3.900	3.040	9,06
	lb			*15.430	*15.430	*28.860	18.300	*20.770	12.170	14.900	8.860	*9.590	6.770	*8.600	6.700	(29,7)
-1,5 m (-4,9 ft)	kg	*6.330	*6.330	*10.390	*10.390	*13.760	8.090	9.320	5.360	6.650	3.920			*4.520	3.240	8,61
	lb	*13.960	*13.960	*22.910	*22.910	*30.340	17.840	20.550	11.820	14.660	8.640			*9.960	7.140	(28,3)
-3,0 m (-9,8 ft)	kg	*10.310	*10.310	*15.300	*15.300	*13.520	8.090	9.290	5.330	6.670	3.930			*5.670	3.710	7,85
	lb	*22.730	*22.730	*33.730	*33.730	*29.810	17.840	20.480	11.750	14.700	8.660			*12.500	8.180	(25,8)
-4,5 m (-14,8 ft)	kg	*15.330	*15.330	*17.610	16.210	*12.190	8.270	*8.910	5.470					*7.630	4.770	6,66
	lb	*33.800	*33.800	*38.820	35.740	*26.870	18.230	*19.640	12.060					*16.820	10.520	(21,9)
-6,0 m (-19,7 ft)	kg															
	lb															

1. Hubleistung basiert auf ISO 10567.
2. Die Hublast der HX-Baureihe darf auf festem, ebenem Untergrund maximal 75 % der Kipplast der Maschine bzw. 87 % der gesamten hydraulischen Hubkraft betragen.
3. Der Hebepunkt ist der Befestigungsbolzen der Löffelschwenkfunktion am Löffelstiel (ohne Löffelmasse).
4. (*) Gibt die Lastbegrenzung durch die hydraulische Hubkraft an.

HUBLEISTUNG



HX260ANL, VERSTELLAUSLEGER

Ausleger 5,90 m (19' 4") / Löffelstiel 2,1 m (6' 11") / CWT 6.100 kg / Bodenplatte 600 mm (24") Dreisteg-Bodenplatte

Hubpunkthöhe m (ft)	Hebepunktradius								Bei max. Reichweite			
	3,0 m (9,8 ft)		4,5 m (14,8 ft)		6,0 m (19,7 ft)		7,5 m (24,6 ft)		Löffelinhalt	Reichweite		
											m (ft)	
9,0 m (29,5 ft)	kg									*11.550	*11.550	3,48 (11,4)
	lb									*25.460	*25.460	
7,5 m (24,6 ft)	kg		*8.710	*8.710						*7.680	*7.680	5,66 (18,6)
	lb		*19.200	*19.200						*16.930	*16.930	
6,0 m (19,7 ft)	kg		*9.080	*9.080	*7.110	*7.110				*6.500	5.680	6,87 (22,5)
	lb		*20.020	*20.020	*15.670	*15.670				*14.330	12.520	
4,5 m (14,8 ft)	kg		*10.770	10.640	*7.560	6.890	*6.040	4.850		*6.000	4.750	7,59 (24,9)
	lb		*23.740	23.460	*16.670	15.190	*13.320	10.690		*13.230	10.470	
3,0 m (9,8 ft)	kg				*8.450	6.550	*6.230	4.730		*5.850	4.310	7,96 (26,1)
	lb				*18.630	14.440	*13.730	10.430		*12.900	9.500	
1,5 m (4,9 ft)	kg				*9.540	6.240	*6.550	4.600		*5.970	4.170	8,04 (26,4)
	lb				*21.030	13.760	*14.440	10.140		*13.160	9.190	
Bodenlinie	kg				*9.920	6.080	*6.830	4.520		*6.380	4.280	7,83 (25,7)
	lb				*21.870	13.400	*15.060	9.960		*14.070	9.440	
-1,5 m (-4,9 ft)	kg		*11.200	9.120	*8.770	6.070				*6.390	4.730	7,3 (23,9)
	lb		*24.690	20.110	*19.330	13.380				*14.090	10.430	
-3,0 m (-9,8 ft)	kg				*6.170	*6.170						
	lb				*13.600	*13.600						

Ausleger 5,90 m (19' 4") / Löffelstiel 2,5 m (8' 2") / CWT 6.100 kg / Bodenplatte 600 mm (24") Dreisteg-Bodenplatte

Hubpunkthöhe m (ft)	Hebepunktradius								Bei max. Reichweite			
	3,0 m (9,8 ft)		4,5 m (14,8 ft)		6,0 m (19,7 ft)		7,5 m (24,6 ft)		Löffelinhalt	Reichweite		
											m (ft)	
9,0 m (29,5 ft)	kg									*7.590	*7.590	4,21 (13,8)
	lb									*16.730	*16.730	
7,5 m (24,6 ft)	kg		*8.210	*8.210	*6.870	*6.870				*6.130	*6.130	6,13 (20,1)
	lb		*18.100	*18.100	*15.150	*15.150				*13.510	*13.510	
6,0 m (19,7 ft)	kg		*8.580	*8.580	*6.770	*6.770				*5.640	5.250	7,25 (23,8)
	lb		*18.920	*18.920	*14.930	*14.930				*12.430	11.570	
4,5 m (14,8 ft)	kg		*10.030	*10.030	*7.230	6.990	*5.740	4.910		*5.480	4.450	7,94 (26)
	lb		*22.110	*22.110	*15.940	15.390	*12.650	10.820		*12.080	9.810	
3,0 m (9,8 ft)	kg		*13.030	9.970	*8.100	6.610	*6.000	4.760		*5.370	4.060	8,3 (27,2)
	lb		*28.730	21.980	*17.860	14.570	*13.230	10.490		*11.840	8.950	
1,5 m (4,9 ft)	kg		*13.890	9.320	*9.210	6.280	*6.370	4.600		*5.480	3.920	8,37 (27,5)
	lb		*30.620	20.550	*20.300	13.850	*14.040	10.140		*12.080	8.640	
Bodenlinie	kg		*13.390	9.060	*10.030	6.070	*6.700	4.490		*5.840	4.010	8,17 (26,8)
	lb		*29.520	19.970	*22.110	13.380	*14.770	9.900		*12.870	8.840	
-1,5 m (-4,9 ft)	kg	*9.980	*9.980	*11.870	9.050	*9.140	6.020	*6.690	4.490	*6.330	4.380	7,66 (25,1)
	lb	*22.000	*22.000	*26.170	19.950	*20.150	13.270	*14.750	9.900	*13.960	9.660	
-3,0 m (-9,8 ft)	kg			*9.270	9.210	*7.080	6.120			*5.470	5.240	6,79 (22,3)
	lb			*20.440	20.300	*15.610	13.490			*12.060	11.550	

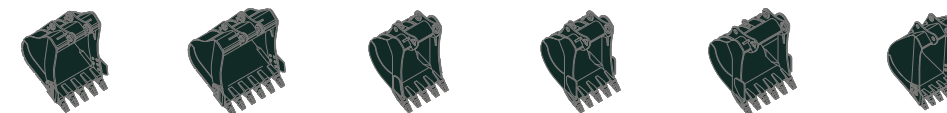
Ausleger 5,90 m (19' 4") / Löffelstiel 3,05 m (10' 0") / CWT 6.100 kg / Bodenplatte 600 mm (24") Dreisteg-Bodenplatte

Hubpunkthöhe m (ft)	Hebepunktradius										Bei max. Reichweite		
	3,0 m (9,8 ft)		4,5 m (14,8 ft)		6,0 m (19,7 ft)		7,5 m (24,6 ft)		9,0 m (29,5 ft)		Löffelinhalt	Reichweite	
													m (ft)
9,0 m (29,5 ft)	kg		*6.390	*6.390							*4.740	*4.740	5,15 (16,9)
	lb		*14.090	*14.090							*10.450	*10.450	
7,5 m (24,6 ft)	kg				*6.150	*6.150					*4.010	*4.010	6,8 (22,3)
	lb				*13.560	*13.560					*8.840	*8.840	
6,0 m (19,7 ft)	kg		*6.850	*6.850	*6.330	*6.330	*5.240	5.050			*3.730	*3.730	7,83 (25,7)
	lb		*15.100	*15.100	*13.960	*13.960	*11.550	11.130			*8.220	*8.220	
4,5 m (14,8 ft)	kg	*11.820	*11.820	*9.100	*9.100	*6.770	*5.400	4.950			*3.650	*3.650	8,47 (27,8)
	lb	*26.060	*26.060	*20.060	*20.060	*14.930	*11.900	10.910			*8.050	*8.050	
3,0 m (9,8 ft)	kg		*11.750	10.200	*7.590	6.680	*5.690	4.770			*3.710	3.680	8,81 (28,9)
	lb		*25.900	22.490	*16.730	14.730	*12.540	10.520			*8.180	8.110	
1,5 m (4,9 ft)	kg		*13.610	9.430	*8.690	6.300	*6.080	4.580			*3.910	3.560	8,87 (29,1)
	lb		*30.000	20.790	*19.160	13.890	*13.400	10.100			*8.620	7.850	
Bodenlinie	kg		*13.640	9.040	*9.770	6.040	*6.470	4.440			*4.290	3.620	8,68 (28,5)
	lb		*30.070	19.930	*21.540	13.320	*14.260	9.790			*9.460	7.980	
-1,5 m (-4,9 ft)	kg	*10.000	*10.000	*12.540	8.930	*9.470	5.940	*6.710	4.390		*4.970	3.900	8,21 (26,9)
	lb	*22.050	*22.050	*27.650	19.690	*20.880	13.100	*14.790	9.680		*10.960	8.600	
-3,0 m (-9,8 ft)	kg			*10.380	9.030	*7.920	5.980				*5.460	4.550	7,41 (24,3)
	lb			*22.880	19.910	*17.460	13.180				*12.040	10.030	

- Hubleistung basiert auf ISO 10567.
- Die Hublast der HX-Baureihe darf auf festem, ebenem Untergrund maximal 75 % der Klipplast der Maschine bzw. 87 % der gesamten hydraulischen Hubkraft betragen.
- Der Hebepunkt ist der Befestigungsbolzen der Löffelschwenkfunktion am Löffelstiel (ohne Löffelmasse).
- (*) Gibt die Lastbegrenzung durch die hydraulische Hubkraft an.

AUSWAHLHILFE FÜR TIEFLÖFFEL

LÖFFEL



nach SAE gehäuft m³ (yd³)	0,80 (1,05)	1,34 (1,75)	◆ 0,90 (1,18)	■ 0,87 (1,14)	■ 1,20 (1,57)	● 0,52 (0,68)
	0,92 (1,20)		◆ 1,05 (1,37)			
	1,10 (1,44)					
	1,20 (1,57)					

Löffelinhalt m³ (yd³)	Breite mm (in)	Gewicht kg (lb)	Zahn (EA)	Empfehlung mm (ft. in.)							
				5.850 (19' 2") Mono-Ausleger				5.900 (19' 4") Verstellausleger			
				2.100 (6' 11") Löffelstiel	2.500 (8' 2") Löffelstiel	3.050 (10' 0") Löffelstiel	3.600 (11' 10") Löffelstiel	2.100 (6' 11") Löffelstiel	2.500 (8' 2") Löffelstiel	3.050 (10' 0") Löffelstiel	
◆ 1,08 (1,41)	0,95 (1,24)	1.170 (46,1")	1.020 (2.250)	5	●	●	●	○	●	●	●
◆ 1,27 (1,66)	1,11 (1,45)	1.325 (52,2")	1.100 (2.430)	5	●	●	●	○	●	○	■
◆ 1,50 (1,96)	1,30 (1,70)	1.515 (59,6")	1.180 (2.600)	5	●	●	●	■	○	■	▲
■ 1,27 (1,66)	1,11 (1,45)	1.380 (54,3")	1.290 (2.840)	5	●	○	■	▲	●	○	■
■ 1,46 (1,91)	1,28 (1,67)	1.535 (60,4")	1.380 (3.040)	6	○	○	■	▲	○	■	▲
● 1,16 (1,52)	1,00 (1,31)	1.285 (50,6")	1.380 (3.040)	5	●	●	●	■	●	○	■

- ◆ Universal
- Heavy Duty
- Gestein-HD
- Anwendbar auf Materialien mit einer Dichte von 2.100 kgf/m³ (3.500 lbf/yd³) oder weniger
- Anwendbar auf Materialien mit einer Dichte von 1.800 kgf/m³ (3.000 lbf/yd³) oder weniger
- Anwendbar auf Materialien mit einer Dichte von 1.500 kgf/m³ (2.500 lbf/yd³) oder weniger
- ▲ Anwendbar auf Materialien mit einer Dichte von 1.200 kgf/m³ (2.000 lbf/yd³) oder weniger

ANBAUGERÄT

Ausleger und Löffelstiele sind als verschweißte, spannungsarme Kastenprofile ausgeführt. 5,85 Mono- und 5,90 2-teilige Ausleger und 2,10 m, 2,50 m, 3,05 m, 3,6 m Löffelstiele sind lieferbar.

GRABKRAFT

HX260AL MONO-AUSLEGER GRABKRAFT							
Ausleger	Länge	mm (ft. in.)	5.850 (19' 2")				Anmerkung
	Gewicht	kg (lb)	2.460 (5.420)				
Löffelstiel	Länge	mm (ft. in.)	2.100 (6' 11")	2.500 (8' 2")	3.050 (10' 0")	3.600 (11' 10")	
	Gewicht	kg (lb)	1.420 (3.130)	1.450 (3.200)	1.540 (3.400)	1.600 (3.530)	
Löffelgrabkraft	SAE	kN	153,1 [166,1]	153,6 [167,2]	154,0 [167,2]	154,1 [167,2]	
		kgf	15.600 [16.940]	15.700 [17.050]	15.700 [17.050]	15.700 [17.050]	
		lbf	34.403 [37.350]	34.522 [37.590]	34.603 [37.590]	34.638 [37.590]	
	ISO	kN	177,2 [192,7]	177,8 [192,7]	178,2 [193,8]	178,4 [193,8]	
		kgf	18.100 [19.650]	18.100 [19.650]	18.200 [19.760]	18.200 [19.760]	
		lbf	39.819 [43.320]	39.957 [43.320]	40.051 [43.560]	40.092 [43.560]	
Löffelstielreißkraft	SAE	kN	159,2 [172,5]	134,3 [145,8]	113,3 [122,5]	103,1 [111,8]	
		kgf	16.200 [17.590]	13.700 [14.870]	11.500 [12.490]	10.500 [11.400]	
		lbf	35.777 [38.780]	30.188 [32.780]	25.461 [27.540]	23.170 [25.130]	
	ISO	kN	167,7 [182,1]	140,8 [153,3]	118,2 [127,8]	107,0 [116,0]	
		kgf	17.100 [18.570]	14.400 [15.630]	12.000 [13.030]	10.900 [11.830]	
		lbf	37.698 [40.940]	31.651 [34.460]	26.553 [28.730]	24.056 [26.080]	

Anmerkung: Im Ausleger-Gewicht sind Löffelstielzylinder, Rohre und Bolzen enthalten. Das Löffelstiel-Gewicht beinhaltet den Löffelzylinder, die Verbindungsstangen und den Bolzen.

HX260AL VERSTELLAUSLEGER GRABKRAFT							
Ausleger	Länge	mm (ft. in.)	5.900 (19' 4")				Anmerkung
	Gewicht	kg (lb)	3.000 (6.610)				
Löffelstiel	Länge	mm (ft. in.)	2.100 (6' 11")	2.500 (8' 2")	3.050 (10' 0")		
	Gewicht	kg (lb)	1.420 (3.130)	1.450 (3.200)	1.540 (3.400)		
Löffelgrabkraft	SAE	kN	153,1 [166,1]	153,6 [167,2]	154,0 [167,2]		
		kgf	15.600 [16.940]	15.700 [17.050]	15.700 [17.050]		
		lbf	34.403 [37.350]	34.522 [37.590]	34.603 [37.590]		
	ISO	kN	177,2 [192,7]	177,8 [192,7]	178,2 [193,8]		
		kgf	18.100 [19.650]	18.100 [19.650]	18.200 [19.760]		
		lbf	39.819 [43.320]	39.957 [43.320]	40.051 [43.560]		
Löffelstielreißkraft	SAE	kN	159,2 [172,5]	134,3 [145,8]	113,3 [122,5]		
		kgf	16.200 [17.590]	13.700 [14.870]	11.500 [12.490]		
		lbf	35.777 [38.780]	30.188 [32.780]	25.461 [27.540]		
	ISO	kN	167,7 [182,1]	140,8 [153,3]	118,2 [127,8]		
		kgf	17.100 [18.570]	14.400 [15.630]	12.000 [13.030]		
		lbf	37.698 [40.940]	31.651 [34.460]	26.553 [28.730]		

Anmerkung: Im Ausleger-Gewicht sind Löffelstielzylinder, Rohre und Bolzen enthalten. Das Löffelstiel-Gewicht beinhaltet den Löffelzylinder, die Verbindungsstangen und den Bolzen.

STANDARD-/OPTIONALE AUSRÜSTUNG

MOTOR	STD.
Cummins B6.7	•
HYDRAULIKSYSTEM	
STD.	
Elektronische Pumpenfördmengenregelung (EPFC)	
3 Power-Modi, 2 Arbeitsmodi, Benutzermodus	•
Variable Leistungssteuerung	•
Pumpenfördmengenregelung	•
Fördmengenregelung für Anbaugerät-Modus	•
Leerlaufautomatik	•
Elektronisches Schwenk-Parksystem	•
Automatische Motorabschaltung	•
Elektronische Gebläsesteuerung	•
Hyundai Bio Hydrauliköl (HBHO)	•
KABINE UND INNENRAUM	
STD.	
Kabine nach ISO-Norm	
Obenrunder Frontscheibenwischer	•
Radio/USB-Player	•
Mobiletelefon-Freisprecheinrichtung mit USB	•
12-V-Steckdose (Spannungswandler 24 VDC auf 12 VDC)	•
Elektrische Hupe	•
Allwetter-Stahlkabine mit 360°-Rundumsicht	•
Sicherheitsglas, gehärtet	•
Sicherheitsglas, Verbundglas, Frontscheibe und Fenster	•
Frontscheibe als Schiebefenster	•
Schiebefenster (links)	•
Verschließbare Tür	•
Warmhalte- und Kühlbox	•
Ablagefach	•
Aschenbecher und Zigarettenanzünder	•
Kabinendachabdeckung transparent	•
Sonnenblende	•
Tür- und Kabinenschlösser, ein Schlüssel	•
Vorsteuerdruckunterstützter Joystick	•
Höhenverstellbares Konsolensystem	•
Automatische Klimaregelung	•
Klimaanlage und Heizung	•
Entfroster	•
Starthilfe (Ansaugluftvorwärmung) bei Kaltwetter	•
Zentrales Überwachungssystem	•
8" LCD-Display	•
Motordrehzahlmesser oder Tageskilometerzähler/Beschleunigung	•
Motorkühlmitteltemperaturanzeige	•
Max. Leistung	•
Langsam- /Schnellfahrstufe	•
Leerlaufautomatik	•
Überlast	•
Motor überprüfen	•
Luftfilter verstopft	•
Anzeigen	•
ECO-Anzeigen	•
Kraftstoffstandanzeige	•
Hyd. Öltemperaturanzeige	•
Kraftstoffvorwärmer	•
Warnungen	•
Kommunikationsfehler	•
Geringe Batteriekapazität	•
Uhr	•
Kabinenleuchten	•
Regenschutz Kabinenfrontscheibe	•
Kabinendachabdeckung in Stahl	•
Sitz	•
Verstellbarer, luftgefederter Sitz mit Heizung	•
Mechanisch gefederter Sitz mit Heizung	•
Kabine FOG (ISO 10262) Stufe 2	•
FOG (Schutzeinrichtung gegen herabfallende Gegenstände) ISO 10262 Stufe 2	•

KABINE UND INNENRAUM	STD.
Kabine ROPS	
ROPS (Überrollschutz) ISO 12111 7-2	•
SICHERHEIT	
STD.	
Hauptschalter Batterie	•
Rückfahrkamera	•
AAVM (Erweiterte Rundumsichtüberwachung)	•
Vier Arbeitsscheinwerfer vorn (2 am Ausleger, 2 am vorderen Rahmen)	•
Fahralarm	•
Arbeitsscheinwerfer hinten	•
Rundumleuchte	•
Automatische Schwenkbremse	•
Auslegerhaltesystem	•
Löffelstielhaltesystem	•
Sicherheitsventil für Auslegerzylinder mit Überlastwarneinrichtung	•
Sicherheitsventil für Löffelstielzylinder	•
Schwenksperrsystem	•
Drei Außenspiegel	•
Vorderer Schutz, Drahtnetz	•
SONSTIGES	
STD.	
Ausleger	
5,85 m Mono, 19' 2"	•
5,90 m 2-teilig, 19' 4"	•
Löffelstiele	
2,10 m, 6' 11"	•
2,50 m, 8' 2"	•
3,05 m, 10' 0"	•
3,60 m, 11' 10"	•
Zur Reinigung abnehmbares Kühler-Staubnetz	•
Abnehmbarer Speicherbehälter	•
Kraftstoffvorwärmer	•
Eigendiagnosesystem	•
Hi MATE (Fernmanagementsystem)	•
Batterien (2 x 12 V x 100 Ah)	•
Kraftstoffzufüllpumpe mit automatischer Stopp-Funktion (50 l/min)	•
Einfachwirkender Leitungssatz (Hydraulikhammer, usw.)	•
Doppelwirkender Leitungssatz (Greifer, etc.)	•
2-Wege-Proportional-RCV und Auswahl der Pedalsteuerung	•
Rotationsleitungssatz	•
Schnellwechslerleitung	•
Engcon Tiltrotator	•
Einpedal-Geradeausfahrt	•
Akkumulator für Absenken Arbeitsgeräte	•
Bedienschema-Umschaltventil (2 Muster)	•
Feinsteuerungssystem für Schwenken	•
Werkzeugssatz	•
UNTERWAGEN	
STD.	
Untere Abdeckung Rahmen (Zusatz)	•
Untere Abdeckung Rahmen (normal)	•
Bodenplatten	•
Dreisteg-Bodenplatten (600 mm, 1' 12")	•
Dreisteg-Bodenplatten (700 mm, 2' 4")	•
Dreisteg-Bodenplatten (800 mm, 2' 7")	•
Dreisteg-Bodenplatten (900 mm, 2' 11")	•
Kettenlaufwerksführung	•

* Die Serien- und Sonderausstattung kann variieren. Weitere Informationen erhalten Sie bei Ihrem Hyundai-Händler. Variationen der Maschine aufgrund internationaler Standards sind möglich.

* Auf den Fotos können in Ihrer Region nicht erhältliche Anbaugeräte und Sonderausrüstung abgebildet sein.

* Änderungen an Materialien und technischen Daten vorbehalten.

* Alle Maße in angloamerikanischen Maßeinheiten sind auf das nächste volle Pfund oder Zoll gerundet.



Die technischen Daten und das Design können ohne vorherige Ankündigung geändert werden. Abbildungen von Produkten von Hyundai Construction Equipment Europe können Sonderausrüstung zeigen.

Hyundai Construction Equipment Europe nv,
Hyundailaan 4, 3980 Tessenderlo, Belgien.
Tel.: (+32) 14-56-2200 Fax: (+32) 14-59-3405

DE – 2020.09 Rev 0

Möchten Sie den Hyundai-Effekt erleben?

Wenden Sie sich an Ihren Hyundai-Händler.
hyundai-ce.eu/en/dealer-locator